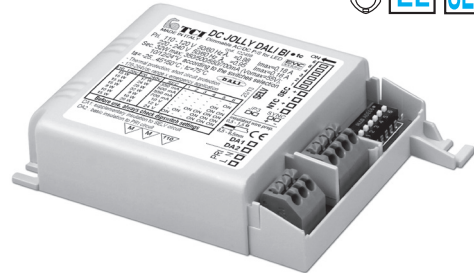


**Direct current dimmable electronic drivers with DIP-SWITCH**  
**Alimentatori elettronici regolabili in corrente continua con DIP-SWITCH**

Made in Italy



DC JOLLY DALI



DC JOLLY DALI BI



3.1.2

Dimmable multipower drivers - Compact case - DALI  
 Alimentatori multipotenza regolabili - Formato compatto - DALI

**Rated Voltage**  
**Tensione Nominale**  
 110 ÷ 127 V<sup>(2)</sup>  
 220 ÷ 240 V

**Frequency**  
**Frequenza**  
 50-60 Hz

**AC Operation range**  
**Tensione di utilizzo AC**  
 99 ÷ 264 V

**DC Operation range**  
**Tensione di utilizzo DC**  
 (see page info15)  
 170 ÷ 280 V

**Power - Potenza**  
 1 ÷ 32 W

**iTHD**  
 ≤ 10%<sup>(1)</sup>

**Stand by power**  
 ≤ 0,5 W

**Output current ripple**  
 ≤ 3%<sup>(1)</sup>

**Standards compliance**  
 CSA-C22.2 n° 223<sup>(2)</sup>  
 CSA-C22.2 n° 250.13<sup>(2)</sup>

EN 55015  
 EN 61000-3-2  
 EN 61000-3-3  
 EN 61347-1  
 EN 61347-2-13  
 EN 61547  
 EN 62384  
 EN 62386-101  
 EN 62386-102  
 EN 62386-207  
 EN 62386-251<sup>(5)</sup>  
 UL1310<sup>(2)</sup>  
 UL 8750<sup>(2)</sup>

**Max. pcs for CB B16A**  
 (see page info17)  
 50 pcs

**In rush current**  
 5A 50µsec

| Article<br>Articolo | Code<br>Codice   | Dimming<br>type | P out<br>W  | V out<br>DC <sup>(1)</sup> | I out<br>DC  | U out<br>V | ta<br>°C | tc<br>°C  | λ max.<br>Power<br>Factor | η max.<br>Efficiency <sup>(1)</sup> |        |  |
|---------------------|--|-----------------|---|----------------------------|--------------|------------|----------|-----------|---------------------------|-------------------------------------|--------|--|
| DC JOLLY DALI BI    | 125424 <sup>(4)</sup><br>151424 <sup>(5)</sup>                       | AM/PWM<br>AM    | Constant current output - Uscita in corrente costante <sup>(4)(5)</sup> |                            |              |            | 59       | -25...+50 | 75                        | 0,95                                | > 87 % |  |
|                     |  |                 | 12 (12 <sup>(2)</sup> )   | 10...48                    | 250 mA cost. |            |          |           |                           |                                     |        |  |
|                     | 14 (14 <sup>(2)</sup> )  | 10...48         | 300 mA cost.  |                            |              |            |          |           |                           |                                     |        |  |
|                     | 17 (15 <sup>(2)</sup> )  | 5...48          | 350 mA cost.  |                            |              |            |          |           |                           |                                     |        |  |
|                     | 19 (15 <sup>(2)</sup> )  | 5...48          | 400 mA cost.  |                            |              |            |          |           |                           |                                     |        |  |
|                     | 22 (15 <sup>(2)</sup> )  | 5...48          | 450 mA cost.  |                            |              |            |          |           |                           |                                     |        |  |
|                     | 24 (15 <sup>(2)</sup> )  | 5...48          | 500 mA cost.  |                            |              |            |          |           |                           |                                     |        |  |
|                     | 26 (15 <sup>(2)</sup> )  | 3...48          | 550 mA cost.  |                            |              |            |          |           |                           |                                     |        |  |
|                     | 28 (15 <sup>(2)</sup> )  | 3...48          | 600 mA cost.  |                            |              |            |          |           |                           |                                     |        |  |
|                     | 31 (15 <sup>(2)</sup> )  | 3...48          | 650 mA cost.  |                            |              |            |          |           |                           |                                     |        |  |
|                     | 32 (15 <sup>(2)</sup> )  | 3...46          | 700 mA cost.  |                            |              |            |          |           |                           |                                     |        |  |
|                     | Constant voltage output - Uscita in tensione costante <sup>(4)</sup> |                 |   |                            |              |            |          |           |                           |                                     |        |  |
|                     | 10 (10 <sup>(2)</sup> )  | 12 cost.        | 900 mA max.   | -                          |              |            |          |           |                           |                                     |        |  |
|                     | 20 (15 <sup>(2)</sup> )  | 24 cost.        | 830 mA max.   | -                          |              |            |          |           |                           |                                     |        |  |

<sup>(1)</sup> Referred to V<sub>m</sub> = 230 V, 100% load - Riferito a V<sub>m</sub> = 230 V, carico 100%  
<sup>(2)</sup> Only for 151424 - 151458

**Light output level in DC operation: Factory default 100% EOfI=1**  
**Livello di emissione luminosa in funzionamento DC: Impostazioni di fabbrica 100% EOfI=1**

| Accessories not supplied - Accessori non a corredo   |                |               |
|--|----------------|---------------|
| Article - Articolo                                   | L (length)     | Code - Codice |
| Synchronization cable<br>Cavetto di sincronizzazione | 1,5 m / 4 ft   | 485720512     |
|  | 4 m / 13 ft    | 485720513     |
|  | 50 cm / 19,68" | 485720515     |
|  | 20 cm / 7,87"  | 485720516     |

### Features

- Multipower driver supplied with dip-switch for the selection of the output current.
- IP20 independent driver, for indoor use (DC JOLLY DALI).
- Class II protection against electric shock for direct or indirect contact (DC JOLLY DALI).
- Driver for built-in use (DC JOLLY BI DALI).
- It can be used for lighting equipment in protection class I and II (DC JOLLY BI DALI).
- Active Power Factor Corrector.
- Analogical input (NTC) for thermal sensor connection.
- Current regulation ±5 % including temperature variations.
- Input and output terminal blocks on the same side (wire cross-section up to 1,5 mm<sup>2</sup> / AWG15).
- Clamping screws on primary and secondary circuits for cables with diameter: min. 3 mm - max. 8 mm (DC JOLLY DALI).
- Protections:
  - against overheating and short circuits;
  - against mains voltage spikes;
  - against overloads.
- Thermal protection = C.5.a.

### Caratteristiche

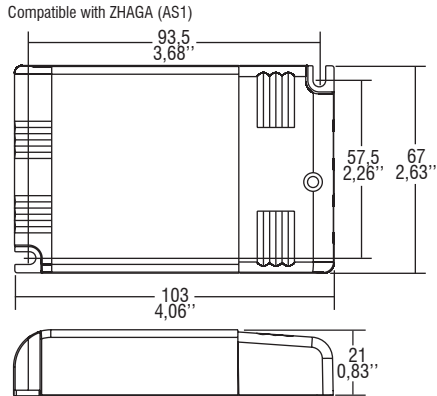
- Alimentatore multipotenza fornito di dip-switch per la selezione della corrente in uscita.
- Alimentatore indipendente IP20, per uso interno (DC JOLLY DALI).
- Protetto in classe II contro le scosse elettriche per contatti diretti e indiretti (DC JOLLY DALI).
- Alimentatore da incorporare (DC JOLLY BI DALI).
- Utilizzabile per apparecchi di illuminazione in classe di protezione I e II (DC JOLLY BI DALI).
- PFC attivo.
- Entrata analogica (NTC) per connessione sensore termico.
- Corrente regolata ±5 % incluse variazioni di temperatura.
- Morsetti di entrata e uscita sullo stesso lato (sezione cavo fino a 1,5 mm<sup>2</sup> / AWG15).
- Serracavo su primario e secondario per cavi di diametro: min. 3 mm - max. 8 mm (DC JOLLY DALI).
- Protezioni:
  - termica e cortocircuito;
  - contro le extra-tensioni di rete;
  - contro i sovraccarichi.
- Protezione termica = C.5.a.



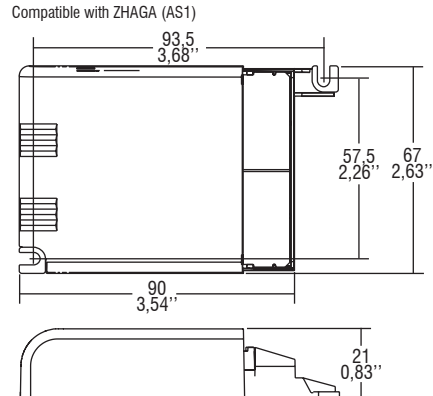
## Direct current dimmable electronic drivers with DIP-SWITCH Alimentatori elettronici regolabili in corrente continua con DIP-SWITCH

Made in Italy

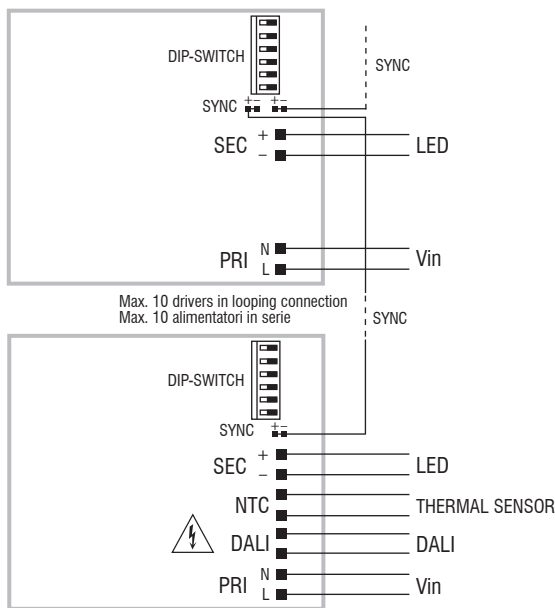
**IP 20** **SCREW FIXING** **072** 2,83" Weight - Peso gr. 135 / 4,8 oz.  
Pcs - Pezzi 50



**BUILT-IN** **SCREW FIXING** Weight - Peso gr. 130 / 4,6 oz.  
Pcs - Pezzi 50



### Wiring diagram - Schema di collegamento (Max. LED distance on page info8 - Massima distanza LED a pagina info8)



DALI diagram - Collegamento DALI  
(4)(6) SYNC only for FULL PWM setting.

### Operation Mode

- Features DALI dimming (0/0,5 - 100 %):
  - memory function for sets or light groups;
  - recall of stored functions;
  - compatible with standard DALI interfaces.
- DALI-2 approved.
- <sup>(4)</sup> **Default dimming AM + PWM:** 1-25% PWM 2 kHz + 25-100% AM (NO SYNC).
- <sup>(4)</sup> Full PWM dimming (240 Hz - 1-100%) available by short circuit of NTC port during switch on of the driver. Same operation to reset to AM+PWM.
- <sup>(5)</sup> **Full AM DIMMING: 1 - 100%.**
- Max. 10 synchronised drivers of which only one can be controlled (1 Master + 9 Slaves).
- Synchronization cable is separately supplied.

<sup>(6)</sup> This product can't be used as a Slave.

For additional details for regulations see pages info12-14.

### Modalità di funzionamento

- Caratteristiche della regolazione DALI (0/0,5 - 100 %):
  - funzione di memoria per scenari o gruppi luminosi;
  - richiamo di funzioni memorizzate;
  - compatibilità con interfacce DALI standard.
- Approvato DALI-2.
- <sup>(4)</sup> **Regolazione default AM + PWM:** 1-25% PWM 2 kHz + 25-100% AM (NO SYNC).
- <sup>(4)</sup> Regolazione solo PWM (240 Hz - 1-100%) attuabile tramite corto su porta NTC durante l'accensione dell'alimentatore. Reset a AM+PWM nello stesso modo.
- <sup>(5)</sup> **Regolazione solo AM: 1 - 100%.**
- Max. 10 alimentatori sincronizzati, di cui uno solo comandato da uno o più punti (1 Master + 9 Slaves).
- Cavetto per la sincronizzazione fornito separatamente.

<sup>(6)</sup> Il prodotto non può essere usato come Slave.

Per ulteriori dettagli sulle regolazioni vedi pagine info12-14.

3.1.2

Dimmable multipower drivers - Compact case - DALI  
Alimentatori multipotenza regolabili - Formato compatto - DALI