

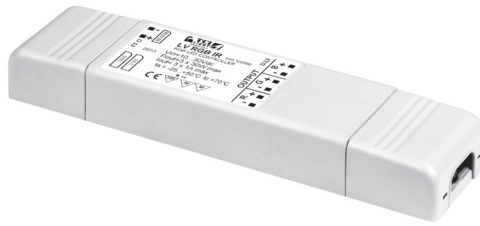
Direct current electronic drivers
Alimentatori elettronici in corrente continua

Made in Italy



constant
CURRENT

constant
VOLTAGE



Rated Voltage
Tensione Nominale
 10 ÷ 30 Vdc

Power
Potenza
 3x5...25 W

Output current ripple
 ≤ 3%

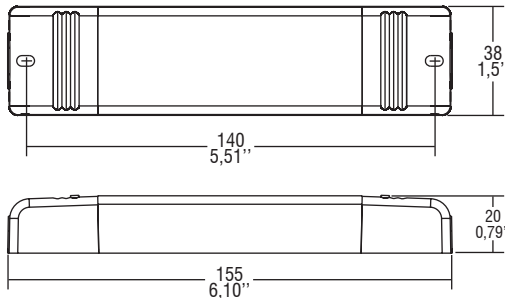
Standards compliance

EN 55015
 EN 61000-3-2
 EN 61000-3-3
 EN 61347-1
 EN 61347-2-13
 EN 61547
 VDE 0710-T14

Article Articolo	Code Codice	V in DC	V out DC	I out DC	n° LED	U out V	ta °C	tc °C	η max. Efficiency
Constant current output - Uscita in corrente costante									
LV RGB 350mA IR	122090	24	24	3x350 mA cost.	3x5	-	-25...+50	70	> 90 %
Constant voltage output - Uscita in tensione costante									
LV RGB 12/24 IR	122092	12	3x12 cost.	1 A max.	3x12W	-	-25...+50	70	> 90 %
		24	3x24 cost.	1 A max.	3x25W	-			



Weight - Peso gr. 110 / 3,88 oz.
 Pcs - Pezzi 30



Article - Articolo	L (length)	Code - Codice
Receiver IR with cable Cavetto con ricevitore IR	2 m / 6 ft	122093
Synchronization cable Cavetto di sincronizzazione	2 m / 6 ft	425720016
Remote control - Telecomando		150120A
BMU DMX INTERFACE (12.5)		122066



Remote control - Telecomando (150120A)

7.

Low voltage drivers
Alimentatori in bassa tensione

Features

- IP20 independent driver, for indoor use, class III.
- Extremely low safety voltage (10 ÷ 30 V).
- Remote control and IR receiver with 2 m long cable, supplied separately.
- Single version for Master and Slave modes.
- Synchronization cable is separately supplied, code 425720016 (page 12.8).
- Maximum 10 drivers in series, controlled by one receivers and remote control.
- Class III protection against electric shock for direct or indirect contact.
- Driver can be secured with slot for screws.
- Protections:
 - against overheating and short circuits;
 - against mains voltage spikes;
 - against overloads;
 - polarity switching at input;
 - protection fuse at input.
- Features of remote control dimming:
 - can turn on and off;
 - independent regulation of RGB channels;
 - light show selection;
 - selection of the speed of the light show time duration.

Caratteristiche

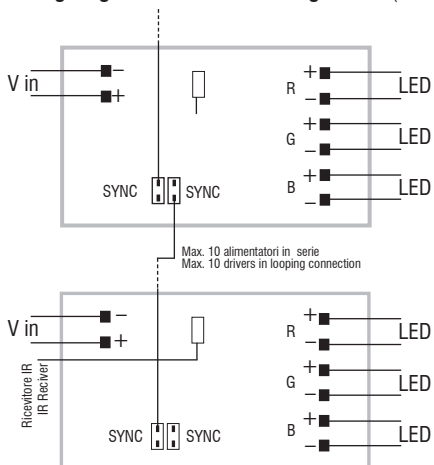
- Alimentatore indipendente IP20 per uso interno, classe III.
- Alimentazione in bassissima tensione di sicurezza (10 ÷ 30 V).
- Telecomando e ricevitore IR con cavo lungo 2 m forniti separatamente.
- Versione unica per modalità Master e Slave.
- Cavetto per la sincronizzazione fornito separatamente, codice 425720016 (pagina 12.8).
- Massimo 10 alimentatori in serie, comandati da un unico ricevitore e telecomando.
- Protetto in classe III contro le scosse elettriche per contatti diretti e indiretti.
- Fissaggio dell'alimentatore tramite asole per viti.
- Protezioni:
 - termica e cortocircuito;
 - contro le extra-tensioni di rete;
 - contro i sovraccarichi;
 - inversione di polarità all'ingresso;
 - fusibile di protezione all'ingresso.
- Caratteristiche della regolazione mediante telecomando:
 - possibilità di accensione e spegnimento;
 - regolazione indipendente dei canali RGB;
 - selezione show luminoso;
 - selezione della velocità di durata dello show luminoso.



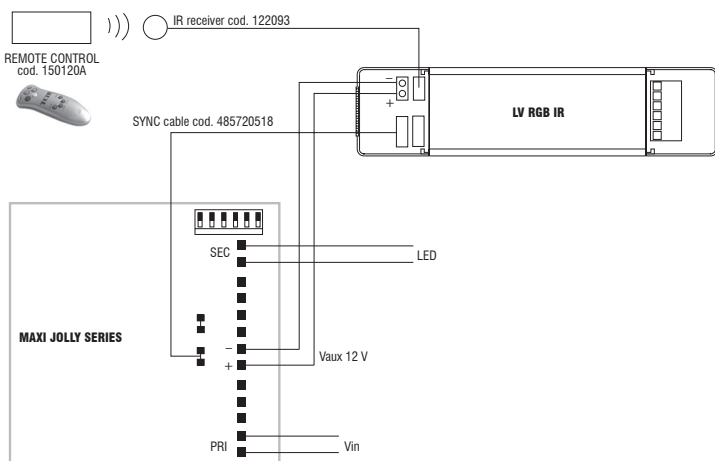
Direct current electronic drivers Alimentatori elettronici in corrente continua

Made in Italy

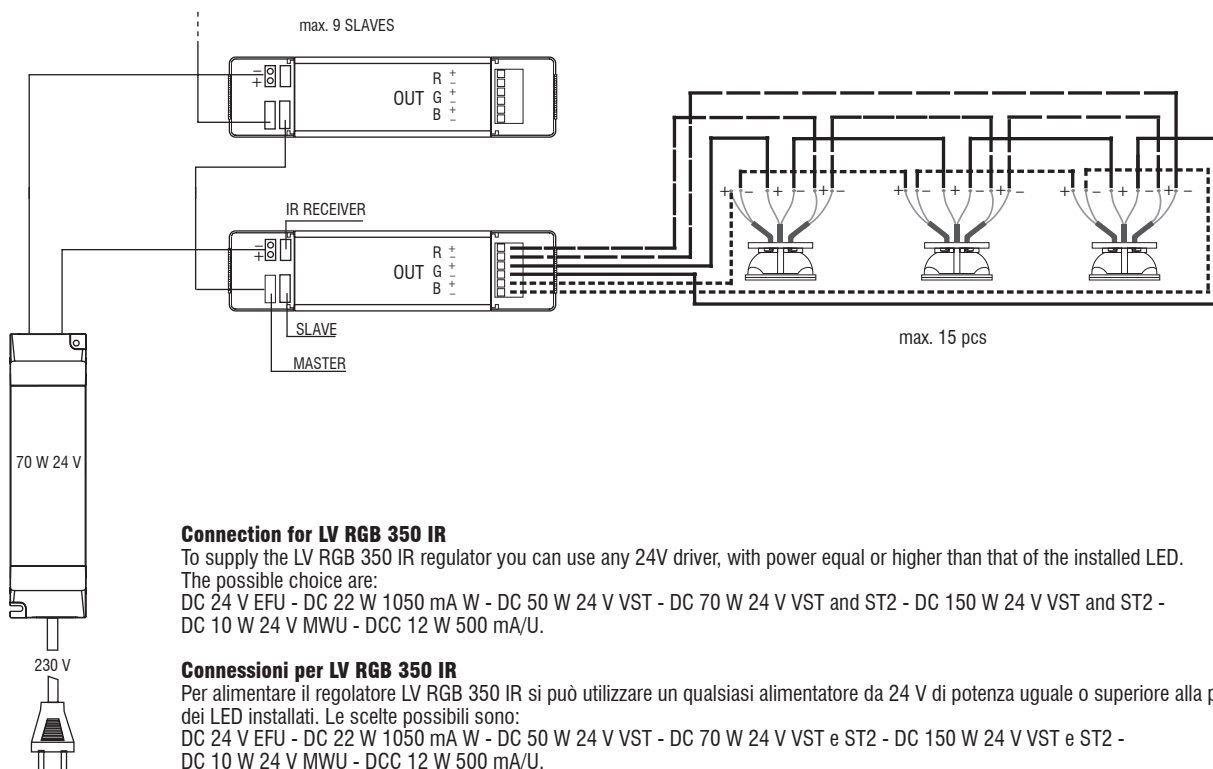
Wiring diagrams - Schemi di collegamento (Max. LED distance at page info8 - Massima distanza LED a pagina info8)



Examples of applications - Esempi di applicazioni



IR remote control with MAXI JOLLY Series diagram - Collegamento telecomando IR con Serie MAXI JOLLY



Connection for LV RGB 350 IR

To supply the LV RGB 350 IR regulator you can use any 24V driver, with power equal or higher than that of the installed LED.
The possible choice are:
DC 24 V EFU - DC 22 W 1050 mA W - DC 50 W 24 V VST - DC 70 W 24 V VST and ST2 - DC 150 W 24 V VST and ST2 - DC 10 W 24 V MWU - DCC 12 W 500 mA/U.

Connessioni per LV RGB 350 IR

Per alimentare il regolatore LV RGB 350 IR si può utilizzare un qualsiasi alimentatore da 24 V di potenza uguale o superiore alla potenza dei LED installati. Le scelte possibili sono:
DC 24 V EFU - DC 22 W 1050 mA W - DC 50 W 24 V VST - DC 70 W 24 V VST e ST2 - DC 150 W 24 V VST e ST2 - DC 10 W 24 V MWU - DCC 12 W 500 mA/U.

7.

Low voltage drivers
Alimentatori in bassa tensione