

LV RGB 250mA - LV RGB 500mA



LV RGB 350mA



**Rated Voltage**  
**Tensione Nominale**  
 7 ÷ 32 Vdc

**Power**  
**Potenza**  
 3 x 8 W

**Output current ripple**  
 ≤ 3%

**Standards compliance**  
 EN 55015  
 EN 61347-1  
 EN 61347-2-13  
 EN 61547  
 VDE 0710-T14

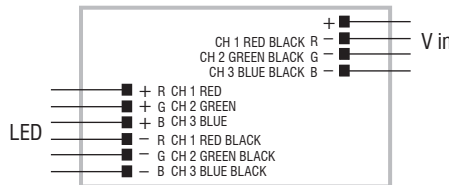
Article Articolo	Code Codice	W	I out DC	n° LED max.	U out V	ta °C	tc °C	η max. Efficiency
LV RGB 250mA	122662	3x5	3x 250 mA cost.	Table - Tabella 1	-	-25...+50	80	> 90 %
LV RGB 350mA	122660	3x8	3x 350 mA cost.	Table - Tabella 1	-	-25...+50	80	> 90 %
LV RGB 500mA	122661	3x4	3x 500 mA cost.	Table - Tabella 1	-	-25...+45	80	> 90 %

Article - Articolo	Code - Codice
Male connector cable Cavetto connettore maschio	425720225

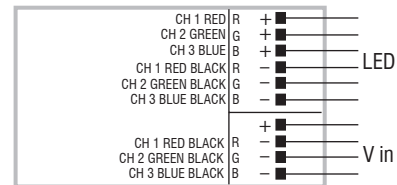


V in	LED 250mA	LED 350mA	LED 500mA
12 Vdc	1...3	1...3	1...3
24 Vdc	1...5	1...5	1...3
30 Vdc	1...6	1...6	1...3

**Wiring diagrams - Schemi di collegamento** (Max. LED distance at page info8 - Massima distanza LED a pagina info8)



LV RGB 250mA - LV RGB 500mA



LV RGB 350mA

7.

Low voltage drivers  
 Alimentatori in bassa tensione

**Features**

- Driver for built-in use.
- Extremely low safety voltage 7 ÷ 32 V.
- Dimmable by means of driver with choked tension PWM.
- Absence of impulse current during dimming.
- It can be used for lighting equipment in protection class III.
- Cables on primary (cables length 10 cm / 3,93").
- Cables on secondary with female connector (cables length 10 cm / 3,93").
- Cable with male connector which can be supplied separately (425720225, up and page **12.8**).
- Driver can be secured with slot for screws.
- Ultra compact size.
- Protezioni:
  - against overheating and short circuits;
  - polarity switching at input;
  - fuse for each channel;
  - against mains voltage spikes;
  - against overloads.
- Current regulation ±5 % including temperature variations.

**Caratteristiche**

- Alimentatore da incorporare.
- Alimentazione in bassissima tensione di sicurezza 7 ÷ 32 V.
- Possibilità di regolazione mediante alimentatore con tensione parzializzata PWM.
- Assenza impulsi di corrente durante la regolazione.
- Utilizzabile per apparecchi di illuminazione in classe di protezione III.
- Fornito di cavi su primario (lunghezza cavi 10 cm / 3,93").
- Fornito di cavi con connettore femmina su secondario (lunghezza cavi 10 cm / 3,93").
- Cavetti con connettore maschio forniti separatamente (425720225, sopra e a pagina **12.8**).
- Fissaggio dell'alimentatore tramite asole per viti.
- Dimensioni molto ridotte e compatte.
- Protezioni:
  - termica e cortocircuito;
  - all'ingresso, inversione polarità;
  - fusibile per ogni canale;
  - contro le extra-tensioni di rete;
  - contro i sovraccarichi.
- Corrente regolata ±5 % incluse variazioni di temperatura.

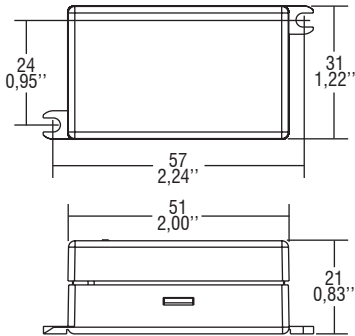


**Direct current electronic drivers**  
**Alimentatori elettronici in corrente continua**

Made in Italy

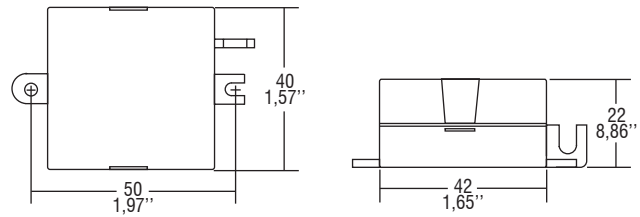
**BUILT-IN SCREW FIXING** Weight - Peso: gr. 35 / 1,23 oz.  
 Pcs - Pezzi 50

250mA - 500mA

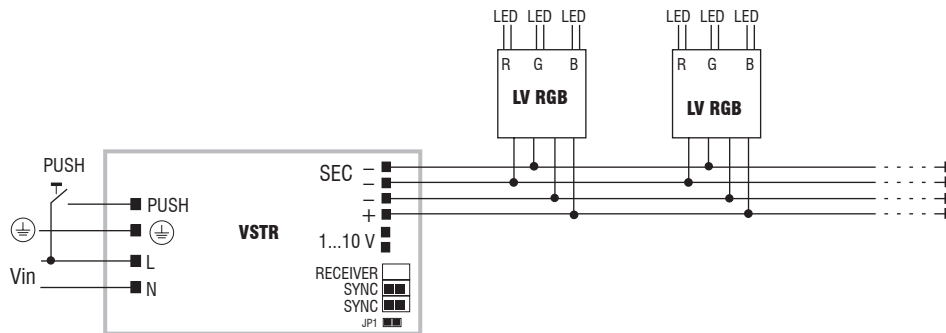


**BUILT-IN SCREW FIXING** Weight - Peso: gr. 35 / 1,23 oz.  
 Pcs - Pezzi 10

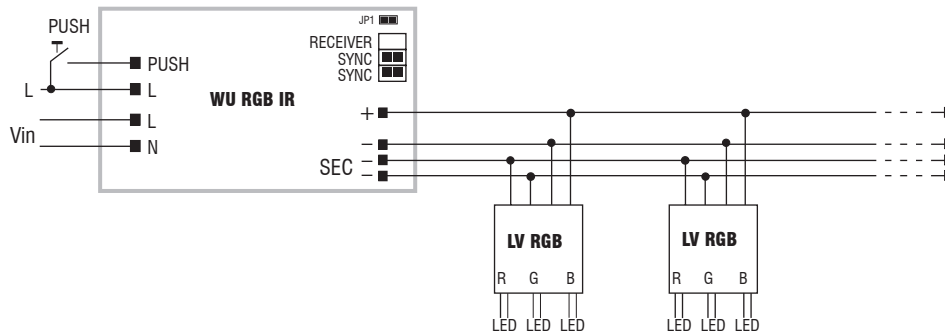
350mA



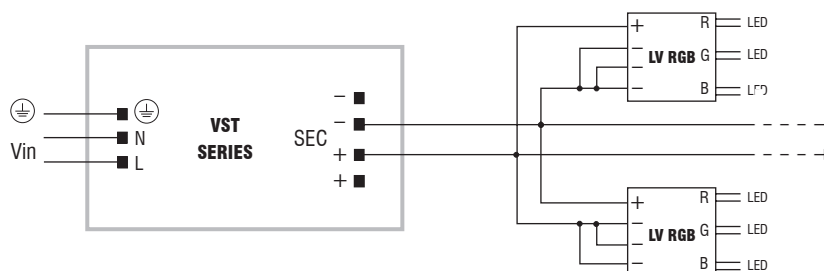
### Examples of applications - Esempi di applicazioni



LV RGB with VSTR diagram - Collegamento LV RGB con VSTR



LV RGB with WU RGB diagram - Collegamento LV RGB con WU RGB



LV RGB with VST Series diagram - Collegamento LV RGB con Serie VST

**7.**  
 Low voltage drivers  
 Alimentatori in bassa tensione