

# MAXI JOLLY HC 60 - 1...10 V & PUSH

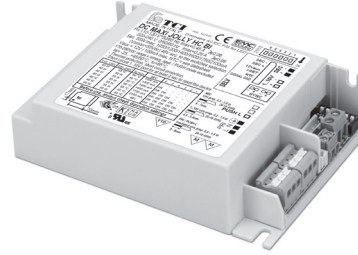


Direct current dimmable electronic drivers with DIP-SWITCH  
Alimentatori elettronici regolabili in corrente continua con DIP-SWITCH

Made in Italy



DC MAXI JOLLY HC/2



DC MAXI JOLLY HC BI



Article Articolo	Code Codice	P out W	V out DC <sup>(1)</sup>	I out DC	V out max.	ta °C	tc °C	λ Power Factor	η max. Efficiency <sup>(1)</sup>
DC MAXI JOLLY HC/2 <sup>(5)</sup>	123312 (ex. 127312)	45 (40 <sup>(2)</sup> )	2...44	1,05 A cost.	55	-25...+45 <sup>(6)</sup> /50 <sup>(6)</sup>	85 <sup>(4)</sup>	0,95 Pout>27W	> 92
		52 (40 <sup>(2)</sup> )	2...44	1,2 A cost.					
DC MAXI JOLLY HC BI <sup>(6)</sup>	123415 (ex. 122415 ex. 122302)	55 <sup>(6)</sup> /60 <sup>(6)</sup> (40 <sup>(2)</sup> )	2...43	1,4 A cost.	55	-25...+45 <sup>(6)</sup> /50 <sup>(6)</sup>	85 <sup>(4)</sup>	0,95 Pout>27W	> 92
		55 <sup>(6)</sup> /60 <sup>(6)</sup> (40 <sup>(2)</sup> )	2...38	1,6 A cost.					
		55 <sup>(6)</sup> /60 <sup>(6)</sup> (40 <sup>(2)</sup> )	2...35	1,75 A cost.					
		55 <sup>(6)</sup> /60 <sup>(6)</sup> (40 <sup>(2)</sup> )	2...29	2,1 A cost.					
48Vout voltage limit settable with Dip-Switch - Poutmax=55 <sup>(6)</sup> /60 <sup>(6)</sup> W									

<sup>(1)</sup> Referred to  $V_m = 230$  V, 100% load - Riferito a  $V_m = 230$  V, carico 100%

<sup>(3)</sup> 123312BIS - 123415BIS:  
[order codes for BIS marked product](#)  
[codici di ordine per il prodotto marchiato BIS](#)

<sup>(4)</sup>  $T_c = 90^\circ\text{C}$  for 123415 @Iout=1050...1750mA

Accessories not supplied - Accessori non a corredo		
Article - Articolo	L (length)	Code - Codice
Synchronization cable Cavetto di sincronizzazione	1,5 m / 4 ft	485720512
	4 m / 13 ft	485720513
	50 cm / 19,68"	485720515
	20 cm / 7,87"	485720516
6 pin cable for LED and AUX Cavo 6 poli per LED e AUX	50 cm / 19,68"	425720017
REG 1-10 V (12.3)		123999L
DCC DALI INTERFACE (12.4)		122099
BMU DMX INTERFACE (12.5)		122066
WIRELESS INTERFACES (W.)		-

**Rated Voltage**  
Tensione Nominale  
110 ÷ 120 V<sup>(2)</sup>  
220 ÷ 240 V

**Frequency**  
Frequenza  
50...60 Hz

**AC Operation range**  
Tensione di utilizzo AC  
100 ÷ 264 V

**DC Operation range**  
Tensione di utilizzo DC  
(see page info15)  
DC 170 ÷ 280 V  
(NO PUSH mode  
function)

**Power**  
Potenza  
1 ÷ 60 W

**Output current ripple**  
≤ 3%<sup>(1)</sup>

**Reference Norms**  
Norme di riferimento  
CSA-C22.2 n° 107.1<sup>(2)</sup>  
CSA-C22.2 n° 250.13-14<sup>(2)</sup>  
EN 50172 (VDE 0108)

EN 55015  
EN 60598-1  
EN 61000-3-2  
EN 61000-3-3  
EN 61347-1  
EN 61347-2-13  
EN 61547  
EN 62384  
IS 15885 (Part 2/Sec 13)  
UL 1310<sup>(2)</sup>  
UL 8750<sup>(2)</sup>  
VDE 0710-T14

**Max. pcs for CB B16A**  
(see page info17)  
30 pcs

**In rush current**  
10A 200μsec



## Features

- Multipower driver supplied with dip-switch for the selection of the output current.
- IP20 independent driver, for indoor use (DC MAXI JOLLY HC/2).
- Class I protection against electric shock for direct or indirect contact (DC MAXI JOLLY HC/2).
- Driver for built-in use (DC MAXI JOLLY HC BI).
- It can be used for lighting equipment in protection class I.
- Active Power Factor Corrector.
- Analogical input (NTC) for thermal sensor connection.
- Auxiliary output 12 V max. 100 mA.
- Current regulation ± 5 % including temperature variations.
- Input and output terminal blocks on the same side (wire cross-section up to 1,5 - 2,5 mm<sup>2</sup> / AWG15 - AWG13).
- Clamping screws on primary and secondary circuits for cables with diameter: min. 3 mm - max. 8 mm (DC MAXI JOLLY HC/2).
- Protections:
  - against overheating and short circuits;
  - against mains voltage spikes;
  - against overloads.
- Thermal protection = C.5.a.

## Caratteristiche

- Alimentatore multipotenza fornito di dip-switch per la selezione della corrente in uscita.
- Alimentatore indipendente IP20, per uso interno (DC MAXI JOLLY HC/2).
- Protetto in classe I contro le scosse elettriche per contatti diretti e indiretti (DC MAXI JOLLY HC/2).
- Alimentatore da incorporare (DC MAXI JOLLY HC BI).
- Utilizzabile per apparecchi di illuminazione in classe di protezione I.
- PFC attivo.
- Entrata analogica (NTC) per connessione sensore termico.
- Uscita ausiliare 12 V max. 100 mA.
- Corrente regolata ± 5 % incluse variazioni di temperatura.
- Morsetti di entrata e uscita sullo stesso lato (sezione cavo fino a 1,5 - 2,5 mm<sup>2</sup> / AWG15 - AWG13).
- Serracavo su primario e secondario per cavi di diametro: min. 3 mm - max. 8 mm (DC MAXI JOLLY HC/2).
- Protezioni:
  - termica e cortocircuito;
  - contro le extra-tensioni di rete;
  - contro i sovraccarichi.
- Protezione termica = C.5.a.

3.1.1

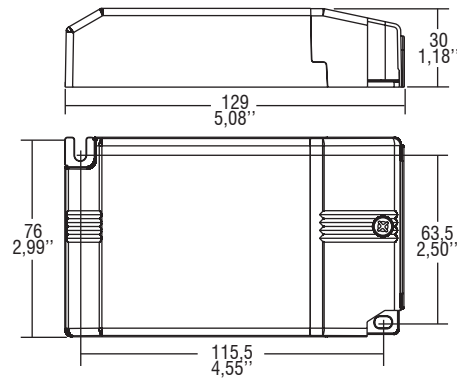
Dimmable multipower DIP-SWITCH drivers - Compact case - 1-10V & PUSH  
Alimentatori multipotenza regolabili con DIP-SWITCH - Formato compatto - 1-10V & PUSH

# MAXI JOLLY HC 60 - 1...10 V & PUSH

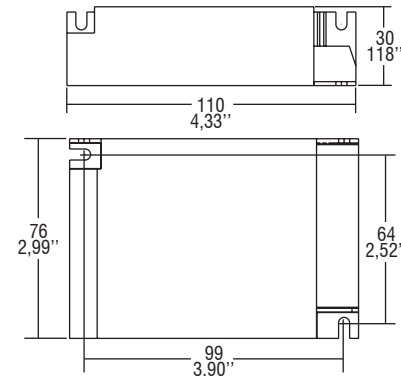
Direct current dimmable electronic drivers with DIP-SWITCH  
Alimentatori elettronici regolabili in corrente continua con DIP-SWITCH

Made in Italy

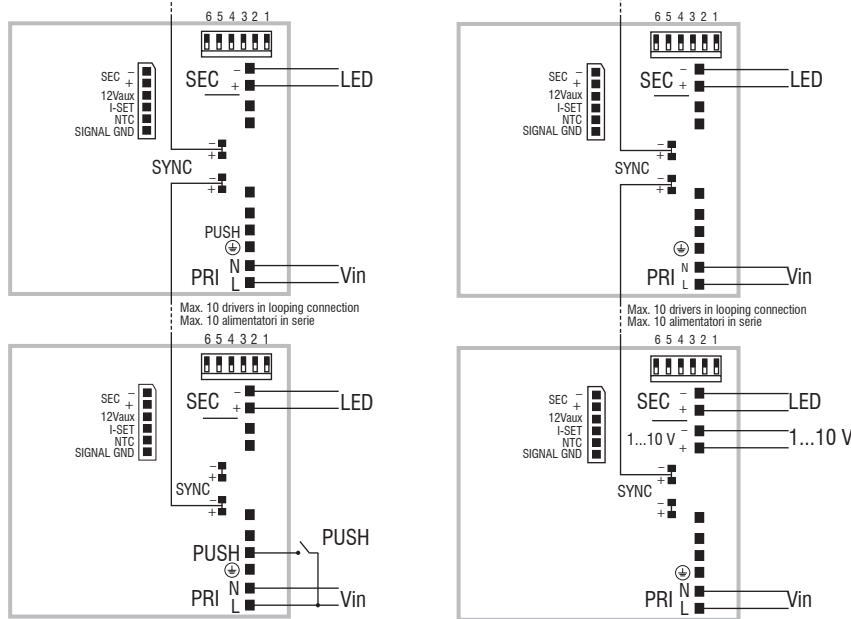
**IP 20** **SCREW FIXING** Ø90 3,54" Weight - Peso gr. 250 / 9 oz.  
Pcs - Pezzi 40



**BUILT-IN** **SCREW FIXING** Weight - Peso gr. 235 / 9 oz.  
Pcs - Pezzi 40  
Compatible with ZHAGA (AM2)



**Wiring diagram - Schema di collegamento** (Max. LED distance on page info8 - Massima distanza LED a pagina info8)



PUSH diagram - Collegamento PUSH

1...10 V diagram - Collegamento 1...10 V

## Operation Mode

- Light regulation 0/0,5 - 100 % by means of PUSH function, 0/1...10 V interface (I=1 mA) or 100 Kohm potentiometer.
  - Light regulation 0/0,5 - 100 % by means of PUSH function (mains voltage):
    - a short push to turn on and off;
    - a longer push to increase or decrease light intensity;
    - regulation automatically stops at minimum and maximum values;
    - for another on, regulation or off command, release the push button and give the desired command again.
  - **dimming level memory at mains restore.**
  - Possibility to use PUSH function to 4/5 drivers without sync cable.
  - Maximum length of the cable, from push button to last driver, must be max. 15 m / 49 ft. In case of applications where the cable is longer than 15 m / 49 ft, keep this separate from the 240 V mains cable.
  - ATTENTION: only use normally open push buttons with no incorporated warning light.
  - Specific dimming terminal connection with a 0/1...10 Vdc electronic potentiometer (0/1...10 V local dimming, double insulation required for external connection).
  - Max. 10 synchronised drivers of which only one can be controlled (1 Master + 9 Slaves).
  - Synchronization cable is separately supplied.
- For additional details for regulations see pages info12-14.

## Modalità di funzionamento

- Regolazione della luminosità 0/0,5 - 100 % mediante funzione PUSH, interfaccia 0/1...10 V (I=1 mA) o potenziometro da 100 Kohm.
  - Regolazione della luminosità 0/0,5 - 100 % mediante la funzione PUSH (tensione di rete):
    - una pressione breve per accendere e spegnere;
    - una pressione prolungata per aumentare o diminuire l'intensità luminosa;
    - la regolazione si ferma automaticamente ai valori minimi e massimi;
    - per un nuovo comando accensione, regolazione o spegnimento, rilasciare il pulsante e dare nuovamente il comando desiderato.
  - **ripristino del livello di dimming al ritorno alimentazione.**
  - Possibilità di utilizzo funzione PUSH fino a 4/5 alimentatori senza cavo di sincronismo.
  - La lunghezza massima del cavo, dal pulsante all'ultimo trasformatore, deve essere max. 15 m / 49 ft. In caso di applicazioni dove il cavo superi i 15 m / 49 ft, tenere lo stesso separato dal cavo di rete 240 V.
  - ATTENZIONE: usare solo pulsanti di tipo normalmente aperto privi di spia luminosa incorporata.
  - Provvisto di morsetto specifico per la regolazione collegando un potenziometro elettronico 0/1...10 Vdc (dimmerazione locale 0/1...10 V, per connessioni esterne all'apparecchio garantire il doppio isolamento).
  - Max. 10 alimentatori sincronizzati, di cui uno solo comandato da uno o più punti (1 Master + 9 Slaves).
  - Cavetto per la sincronizzazione fornito separatamente.
- Per ulteriori dettagli sulle regolazioni vedi pagine info12-14.

3.1.1

Dimmable multipower DIP-SWITCH drivers - Compact case - 1-10V & PUSH  
Alimentatori multipotenza regolabili con DIP-SWITCH - Formato compatto - 1-10V & PUSH