

constant
CURRENT



**RIPPLE
FREE**



LV RGB 250mA - LV RGB 500mA



LV RGB 350mA



Rated Voltage
Tensione Nominale
7 ÷ 32 Vdc

Power
Potenza
3 x 8 W

Maximum current output ripple
Max. ondulazione della corrente uscita
≤ 3%

Standards compliance
EN 55015
EN 61347-1
EN 61347-2-13
EN 61547
VDE 0710-T14

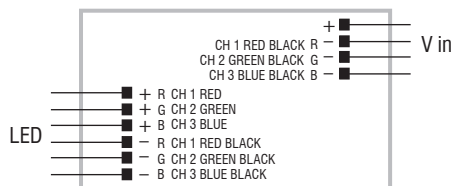
Article Articolo	Code Codice	W	I out DC	n° LED max.	U out V	ta °C	tc °C	η max. Efficiency
LV RGB 250mA	122662	3x5	3x 250 mA cost.	Table - Tabella 1	-	-25...+50	80	> 90
LV RGB 350mA	122660	3x8	3x 350 mA cost.	Table - Tabella 1	-	-25...+50	80	> 90
LV RGB 500mA	122661	3x4	3x 500mA cost.	Table - Tabella 1	-	-25...+45	80	> 90

Article - Articolo	Code - Codice
Male connector cable Cavetto connettore maschio	425720225

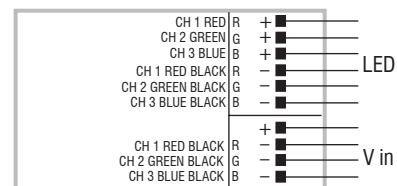


V in	LED 250mA	LED 350mA	LED 500mA
12 Vdc	1...3	1...3	1...3
24 Vdc	1...5	1...5	1...3
30 Vdc	1...6	1...6	1...3

Wiring diagrams - Schemi di collegamento (Max. LED distance at page info8 - Massima distanza LED a pagina info8)



LV RGB 250mA - LV RGB 500mA



LV RGB 350mA

Features

- Driver for built-in use.
- Extremely low safety voltage 7 ÷ 32 V.
- Dimmable by means of driver with choked tension PWM.
- Absence of impulse current during dimming.
- It can be used for lighting equipment in protection class III.
- Cables on primary (cables length 10 cm / 3,93").
- Cables on secondary with female connector (cables length 10 cm / 3,93").
- Cable with male connector which can be supplied separately (425720225, up and page 12.8).
- Driver can be secured with slot for screws.
- Ultra compact size.
- Protections:
 - against overheating and short circuits;
 - polarity switching at input;
 - fuse for each channel;
 - against mains voltage spikes;
 - against overloads.
- Current regulation ±5 % including temperature variations.

Caratteristiche

- Alimentatore da incorporare.
- Alimentazione in bassissima tensione di sicurezza 7 ÷ 32 V.
- Possibilità di regolazione mediante alimentatore con tensione parzializzata PWM.
- Assenza impulsi di corrente durante la regolazione.
- Utilizzabile per apparecchi di illuminazione in classe di protezione III.
- Fornito di cavi su primario (lunghezza cavi 10 cm / 3,93").
- Fornito di cavi con connettore femmina su secondario (lunghezza cavi 10 cm / 3,93").
- Cavetti con connettore maschio forniti separatamente (425720225, sopra e a pagina 12.8).
- Fissaggio dell'alimentatore tramite asole per viti.
- Dimensioni molto ridotte e compatte.
- Protezioni:
 - termica e cortocircuito;
 - all'ingresso, inversione polarità;
 - fusibile per ogni canale;
 - contro le extra-tensioni di rete;
 - contro i sovraccarichi.
- Corrente regolata ±5 % incluse variazioni di temperatura.



Low voltage drivers
Alimentatori in bassa tensione

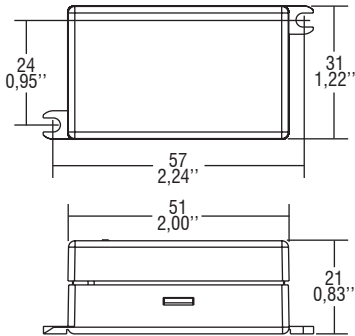
7.

Direct current electronic drivers
Alimentatori elettronici in corrente continua

Made in Italy

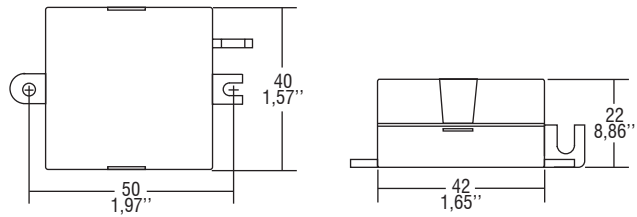
BUILT-IN SCREW FIXING Weight - Peso: gr. 35 / 1,23 oz.
 Pcs - Pezzi 50

250mA - 500mA

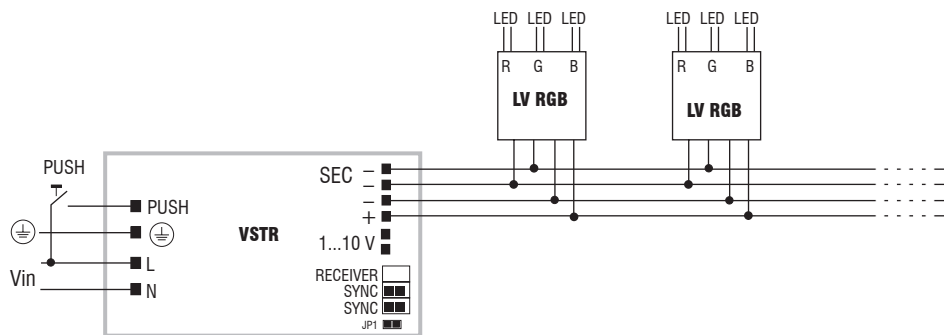


BUILT-IN SCREW FIXING Weight - Peso: gr. 35 / 1,23 oz.
 Pcs - Pezzi 10

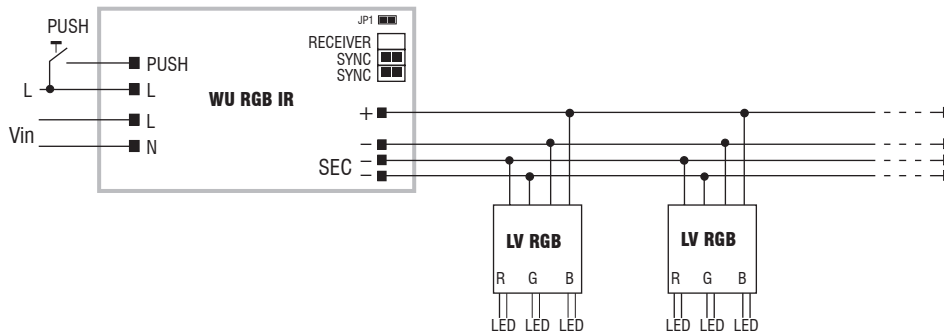
350mA



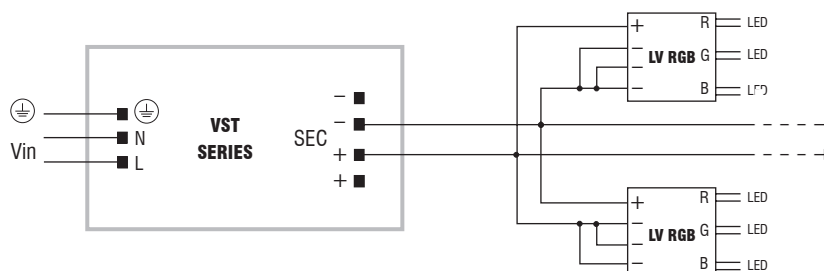
Examples of applications - Esempi di applicazioni



LV RGB with VSTR diagram - Collegamento LV RGB con VSTR



LV RGB with WU RGB diagram - Collegamento LV RGB con WU RGB



LV RGB with VST Series diagram - Collegamento LV RGB con Serie VST

7.
 Low voltage drivers
 Alimentatori in bassa tensione