

constant
CURRENT



**RIPPLE
FREE**



1-2kV DIFF. 2kV COMM. SAFETY PROTECTIONS

Rated Voltage
Tensione Nominale
10 ÷ 52 Vdc

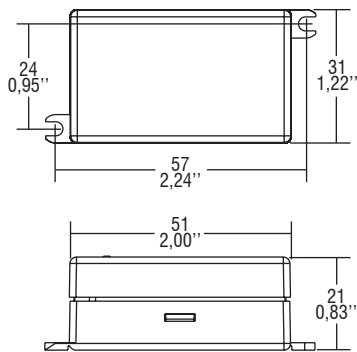
Power
Potenza
0 ÷ 28 W

Maximum current output ripple
Max. ondulazione della corrente uscita
≤ 3%

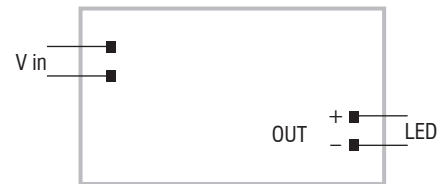
Standards compliance
EN 55015
EN 61347-1
EN 61347-2-13
EN 61547
VDE 0710-T14

Article Articolo	Code Codice	W	I out DC	n° LED max.	U out V	ta °C	tc °C	η max. Efficiency
LV HR 350mA	122652	14	350 mA cost.	Table - Tabella 1	57	-25...+60	75	> 90
LV HR 500mA	122654	21	500 mA cost.	Table - Tabella 1	57	-25...+55	75	> 90
LV HR 700mA	122656	28	700 mA cost.	Table - Tabella 1	57	-25...+50	75	> 90

BUILT-IN SCREW FIXING Weight - Peso: gr. 30 / 1,1 oz.
Pcs - Pezzi 50



Wiring diagram - Schema di collegamento
(Max. LED distance at page info8 - Massima distanza LED a pagina info8)



V in	V out max.	n° LED
10 Vdc	8 V	1/2
12 Vdc	10 V	1...3
24 Vdc	20 V	1...5/6
48 Vdc	40 V	1...11/12

7.

Low voltage drivers
Alimentatori in bassa tensione

Features

- Driver for built-in use.
- Extremely low safety voltage (10 ÷ 52 V).
- It can be used for lighting equipment in protection class III.
- Input and output terminal blocks on opposite sides.
- Single terminal block on primary and secondary circuit (wire cross-section up to 2,5 mm² / AWG13).
- Driver can be secured with slot for screws.
- Ultra compact size.
- Protections:
 - against overheating and short-circuits;
 - against mains voltage spikes;
 - polarity switching at input;
 - against overloads.
- Current regulation -8 %... +5 % including temperature variations.
- Dimmable by PWM (max. 1 kHz).

Caratteristiche

- Alimentatore da incorporare.
- Alimentazione in bassissima tensione di sicurezza (10 ÷ 52 V).
- Utilizzabile per apparecchi di illuminazione in classe di protezione III.
- Morsetti di entrata ed uscita contrapposti.
- Singolo morsetto su primario e secondario (sezione cavo fino a 2,5 mm² / AWG13).
- Fissaggio dell'alimentatore tramite asole per viti.
- Dimensioni molto ridotte e compatte.
- Protezioni:
 - termica e cortocircuito;
 - contro le extra-tensioni di rete;
 - all'ingresso, inversione polarità;
 - contro i sovraccarichi.
- Corrente regolata -8 %... +5 % incluse variazioni di temperatura.
- Dimmerabile tramite PWM (max. 1 kHz).

7 YEARS WARRANTY
3% FAILURE RATE

10 YEARS WARRANTY
5% FAILURE RATE

PRODUCER'S LIABILITY
TCI

10 YEARS WARRANTY FOR ELECTRICAL
ACCORDING TO THE EUROPEAN
CONDITIONS 2014