

constant  
**CURRENT**



**RIPPLE  
FREE**



**Rated Voltage**  
Tensione Nominale  
10 ÷ 52 Vdc

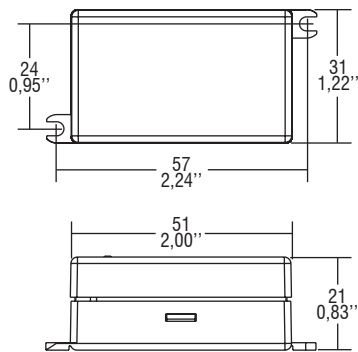
**Power**  
Potenza  
0 ÷ 28 W

**Output current ripple**  
≤ 3%

**Standards compliance**  
EN 55015  
EN 61347-1  
EN 61347-2-13  
EN 61547  
VDE 0710-T14

Article Articolo	Code Codice	W	I out DC	n° LED max.	U out V	ta °C	tc °C	η max. Efficiency
LV HR 350mA	122652	14	350 mA cost.	Table - Tabella 1	57	-25...+60	75	> 90
LV HR 500mA	122654	21	500 mA cost.	Table - Tabella 1	57	-25...+55	75	> 90
LV HR 700mA	122656	28	700 mA cost.	Table - Tabella 1	57	-25...+50	75	> 90

**BUILT-IN SCREW FIXING** Weight - Peso: gr. 30 / 1,1 oz.  
Pcs - Pezzi 50



**Wiring diagram - Schema di collegamento**  
(Max. LED distance at page info8 - Massima distanza LED a pagina info8)



V in	V out max.	n° LED
10 Vdc	8 V	1/2
12 Vdc	10 V	1...3
24 Vdc	20 V	1...5/6
48 Vdc	40 V	1...11/12

7.

Low voltage drivers  
Alimentatori in bassa tensione

**Features**

- **Switchable driver.**
- Driver for built-in use.
- Extremely low safety voltage (10 ÷ 52 V).
- It can be used for lighting equipment in protection class III.
- Input and output terminal blocks on opposite sides.
- Single terminal block on primary and secondary circuit (wire cross-section up to 2,5 mm<sup>2</sup> / AWG13).
- Driver can be secured with slot for screws.
- Ultra compact size.
- Protections:
  - against overheating and short-circuits;
  - against mains voltage spikes;
  - polarity switching at input;
  - against overloads.
- Current regulation -8 %... +5 % including temperature variations.
- Dimmable by PWM (max. 1 kHz).

**Caratteristiche**

- **Alimentatore non regolabile.**
- Alimentatore da incorporare.
- Alimentazione in bassissima tensione di sicurezza (10 ÷ 52 V).
- Utilizzabile per apparecchi di illuminazione in classe di protezione III.
- Morsetti di entrata ed uscita contrapposti.
- Singolo morsetto su primario e secondario (sezione cavo fino a 2,5 mm<sup>2</sup> / AWG13).
- Fissaggio dell'alimentatore tramite asole per viti.
- Dimensioni molto ridotte e compatte.
- Protezioni:
  - termica e cortocircuito;
  - contro le extra-tensioni di rete;
  - all'ingresso, inversione polarità;
  - contro i sovraccarichi.
- Corrente regolata -8 %... +5 % incluse variazioni di temperatura.
- Dimmerabile tramite PWM (max. 1 kHz).

