

Direct current electronic drivers with DIP-SWITCH  
Alimentatori elettronici in corrente continua con DIP-SWITCH

Made in Italy 

constant  
CURRENT



RIPPLE  
FREE

2.2

Multipower DIP-SWITCH drivers - Linear case  
Alimentatori multipotenza con DIP-SWITCH - Formato lineare



ATON PRO 40/300-1050



ATON PRO 40/300-1050 BI



**Rated Voltage**  
Tensione Nominale  
220 ÷ 240 V

**Frequency**  
Frequenza  
50/60 Hz

**AC Operation range**  
Tensione di utilizzo AC  
198 ÷ 264 V

**DC Operation range**  
Tensione di utilizzo DC  
(see page info15)  
170 ÷ 276 V

**Power**  
Potenza  
3 ÷ 40 W

**Typical output current ripple**  
≤ 3% <sup>(1)</sup>

**Reference Norms**  
Norme di riferimento  
EN 50172 (VDE 0108)  
EN 55015  
EN 61000-3-2  
EN 61000-3-3  
EN 61347-1  
EN 61347-2-13  
EN 61547  
EN 62384  
VDE 0710-T14

**Max. pcs for CB B16A**  
(see page info17)  
50 pcs

**In rush current**  
5A 50µsec



Article Articolo	Code Codice	P out W	V out DC	I out DC	V out max.	ta °C	tc °C	λ Power Factor	η max. Efficiency <sup>(1)</sup>
ATON PRO 40/300-1050 ATON PRO 40/300-1050 BI	127684	13	10...44	300 mA cost.	55	-25...+45	80	0,95 <sup>(2)</sup>	> 90
		15	10...44	350 mA cost.					
		17,5	10...44	400 mA cost.					
	127685	19,5	10...44	450 mA cost.					
		22	10...44	500 mA cost.					
		24	10...44	550 mA cost.					
		26	10...44	600 mA cost.					
		28,5	10...44	650 mA cost.					
		30,5	10...44	700 mA cost.					
		33	10...44	750 mA cost.					
		35	10...44	800 mA cost.					
		37	10...44	850 mA cost.					
		39,5	10...44	900 mA cost.					
		40	10...42	950 mA cost.					
		40	10...40	1000 mA cost.					
40	10...38	1050 mA cost.							

<sup>(1)</sup> Referred to  $V_m = 230$  V, 100% load - Riferito a  $V_m = 230$  V, carico 100%

<sup>(2)</sup>  $P_{out} > 15$  W

### Features

- Multipower driver supplied with dip-switch for the selection of the output current.
- IP20 independent driver, for indoor use (ATON).
- Class II protection against electric shock for direct or indirect contact (ATON).
- Driver for built-in use (ATON BI).
- It can be used for lighting equipment in protection class I and II (ATON BI).
- Active Power Factor Corrector.
- Current regulation  $\pm 5$  % including temperature variations.
- Input and output terminal blocks on the opposite side (wire cross-section up to 1,5 mm<sup>2</sup> / AWG15).
- Clamping screws on primary and secondary circuits for cables with diameter: min. 3 mm - max. 8 mm (ATON).
- Driver can be secured with slot for screws.
- Protections:
  - against overheating and short circuits;
  - against mains voltage spikes;
  - against overloads.
- Thermal protection = C.5.a.

### Caratteristiche

- Alimentatore multipotenza fornito di dip-switch per la selezione della corrente in uscita.
- Alimentatore indipendente IP20, per uso interno (ATON).
- Protetto in classe II contro le scosse elettriche per contatti diretti e indiretti (ATON).
- Alimentatore da incorporare (ATON BI).
- Utilizzabile per apparecchi di illuminazione in classe di protezione I e II (ATON BI).
- PFC attivo.
- Corrente regolata  $\pm 5$  % incluse variazioni di temperatura.
- Morsetti di entrata e uscita contrapposti (sezione cavo fino a 1,5 mm<sup>2</sup> / AWG15).
- Serracavo su primario e secondario per cavi di diametro: min. 3 mm - max. 8 mm (ATON).
- Fissaggio dell'alimentatore tramite asole per viti.
- Protezioni:
  - termica e cortocircuito;
  - contro le extra-tensioni di rete;
  - contro i sovraccarichi.
- Protezione termica = C.5.a.

The data shown are preliminary and may change - I dati riportati sono preliminari e potrebbero subire variazioni

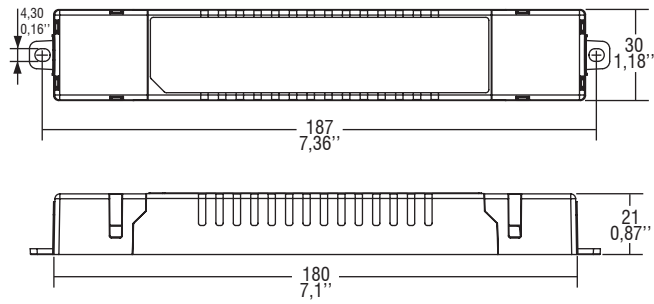
# ATON PRO 40/300-1050



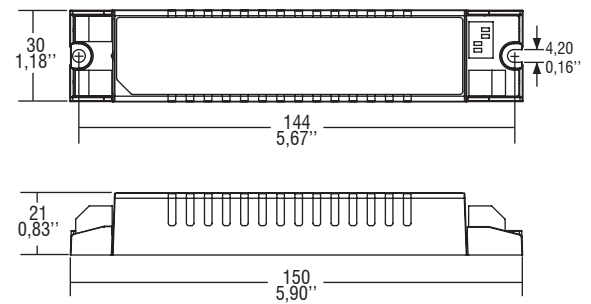
Direct current electronic drivers with DIP-SWITCH  
 Alimentatori elettronici in corrente continua con DIP-SWITCH

Made in Italy

**IP 20** **SCREW FIXING**  $\varnothing 38$  1.50" Weight - Peso gr. 120 / 4,2 oz.  
 Pcs - Pezzi 1

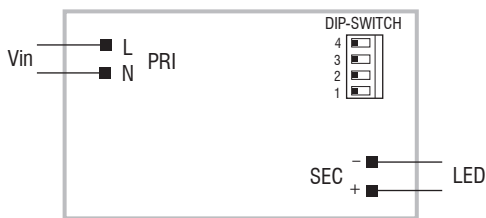


**BUILT-IN** **SCREW FIXING** Weight - Peso gr. 110 / 3,9 oz.  
 Pcs - Pezzi 1



**2.2**

**Wiring diagram - Schema di collegamento** (Max. LED distance on page info8 - Massima distanza LED a pagina info8)



Multipower DIP-SWITCH drivers - Linear case  
 Alimentatori multipotenza con DIP-SWITCH - Formato lineare