

Direct current electronic drivers with DIP-SWITCH
Alimentatori elettronici in corrente continua con DIP-SWITCH

Made in Italy

constant
CURRENT

RIPPLE FREE

Pst LM ≤ 1
SVM $\leq 0,4$

EMC 05 (4) 110

2.2

Multipower drivers - Linear case - Not dimmable
Alimentatori multipotenza - Formato lineare - Non regolabile



ATON PRO 30/350-725



ATON PRO 30/350-725 BI

Rated Voltage
Tensione Nominale
220 ÷ 240 V

Frequency
Frequenza
50-60 Hz

AC Operation range
Tensione di utilizzo AC
198 ÷ 264 V

DC Operation range
Tensione di utilizzo DC
(see page info15)
176 ÷ 280 V

Power - Potenza
3 ÷ 32 W

iTHD
 $\leq 10\%$ (1)

Output current ripple
 $\leq 3\%$ (1)

Standards compliance
EN 55015
EN 61000-3-2
EN 61000-3-3
EN 61347-1
EN 61347-2-13
EN 61547
EN 62384

Max. pcs for CB B16A
(see page info17)
50 pcs

In rush current
5A 50 μ sec

Article Articolo	Code Codice	P out W	V out DC	I out DC	U out V	ta °C	tc °C	λ max. Power Factor	η max. Efficiency ⁽¹⁾
ATON PRO 30/350-725 (3)(4)	127682	15	8...44	350 mA cost.	59	-25...+45 ⁽³⁾ -25...+50	80 ⁽³⁾ 85	0,95 ⁽²⁾	> 90 %
		16	8...44	375 mA cost.					
ATON PRO 30/350-725 BI	127683	17	8...44	400 mA cost.					
		18	8...44	425 mA cost.					
		19	8...44	450 mA cost.					
		21	8...44	475 mA cost.					
		22	8...44	500 mA cost.					
		23	8...44	525 mA cost.					
		24	8...44	550 mA cost.					
		25	8...44	575 mA cost.					
		26	8...44	600 mA cost.					
		27	8...44	625 mA cost.					
		28	8...44	650 mA cost.					
		29	8...44	675 mA cost.					
30	8...44	700 mA cost.							
32	8...44	725 mA cost.							

(1) Referred to $V_m = 230$ V, 100% load - Riferito a $V_m = 230$ V, carico 100%

(2) Pout > 6,5 W

Light output level in DC operation: Factory default 100% EOfi=1

Livello di emissione luminosa in funzionamento DC: Impostazioni di fabbrica 100% EOfi=1

Features

- Multipower driver supplied with dip-switch for the selection of the output current.
- IP20 independent driver, for indoor use (ATON).
- Class II protection against electric shock for direct or indirect contact (ATON).
- Driver for built-in use (ATON BI).
- It can be used for lighting equipment in protection class I and II (ATON BI).
- Active Power Factor Corrector.
- Current regulation $\pm 5\%$ including temperature variations.
- Input and output terminal blocks on the opposite side (wire cross-section up to 1,5 mm² / AWG15).
- Clamping screws on primary and secondary circuits for cables with diameter: min. 3 mm - max. 8 mm (ATON).
- Driver can be secured with slot for screws.
- Protections:
 - against overheating and short circuits;
 - against mains voltage spikes;
 - against overloads.
- Thermal protection = C.5.a.

Caratteristiche

- Alimentatore multipotenza fornito di dip-switch per la selezione della corrente in uscita.
- Alimentatore indipendente IP20, per uso interno (ATON).
- Protetto in classe II contro le scosse elettriche per contatti diretti e indiretti (ATON).
- Alimentatore da incorporare (ATON BI).
- Utilizzabile per apparecchi di illuminazione in classe di protezione I e II (ATON BI).
- PFC attivo.
- Corrente regolata $\pm 5\%$ incluse variazioni di temperatura.
- Morsetti di entrata e uscita contrapposti (sezione cavo fino a 1,5 mm² / AWG15).
- Serracavo su primario e secondario per cavi di diametro: min. 3 mm - max. 8 mm (ATON).
- Fissaggio dell'alimentatore tramite asole per viti.
- Protezioni:
 - termica e cortocircuito;
 - contro le extra-tensioni di rete;
 - contro i sovraccarichi.
- Protezione termica = C.5.a.

7 YEARS WARRANTY
3% FAILURE RATE

10 YEARS WARRANTY
5% FAILURE RATE

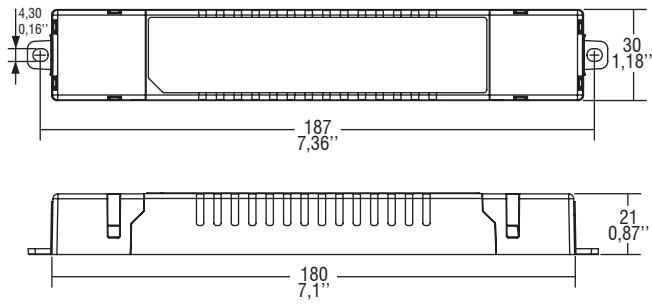
PRODUCER'S LIABILITY

WARRANTY 10 YEARS
ACCORDING TO THE EUROPEAN CONDITIONS

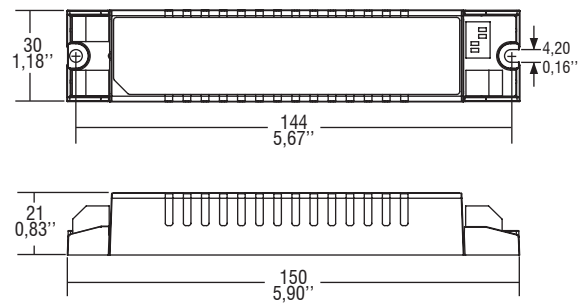
Direct current electronic drivers with DIP-SWITCH
Alimentatori elettronici in corrente continua con DIP-SWITCH

Made in Italy

IP 20 **SCREW FIXING** $\varnothing 38$ 1.50" Weight - Peso gr. 110 / 3,9 oz.
 Pcs - Pezzi 50

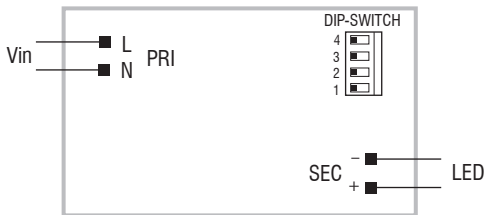


BUILT-IN **SCREW FIXING** Weight - Peso gr. 101 / 3,6 oz.
 Pcs - Pezzi 70



2.2

Wiring diagram - Schema di collegamento (Max. LED distance on page info8 - Massima distanza LED a pagina info8)



Multipower drivers - Linear case - Not dimmable
 Alimentatori multipotenza - Formato lineare - Non regolabile

