

ATON PRO 30/350-725

Direct current electronic drivers with DIP-SWITCH
Alimentatori elettronici in corrente continua con DIP-SWITCH

Made in Italy 

constant
CURRENT

RIPPLE
FREE



ATON PRO 30/350-725



ATON PRO 30/350-725 BI



Article Articolo	Code Codice	P out W	V out DC	I out DC	V out max.	ta °C	tc °C	λ Power Factor	η max. Efficiency ⁽¹⁾
ATON PRO 30/350-725 ⁽³⁾	127682	15	8...44	350 mA cost.	59	-25...+45 ⁽³⁾	80 ⁽³⁾	0,95 ⁽²⁾	> 90
		16	8...44	375 mA cost.		-25...+50	85		
ATON PRO 30/350-725 BI	127683	17	8...44	400 mA cost.					
		18	8...44	425 mA cost.					
		19	8...44	450 mA cost.					
		21	8...44	475 mA cost.					
		22	8...44	500 mA cost.					
		23	8...44	525 mA cost.					
		24	8...44	550 mA cost.					
		25	8...44	575 mA cost.					
		26	8...44	600 mA cost.					
		27	8...44	625 mA cost.					
		28	8...44	650 mA cost.					
		29	8...44	675 mA cost.					
		30	8...44	700 mA cost.					
		32	8...44	725 mA cost.					

⁽¹⁾ Referred to $V_m = 230$ V, 100% load - Riferito a $V_m = 230$ V, carico 100%

⁽²⁾ Pout > 5 W

Rated Voltage

Tensione Nominale

220 ÷ 240 V

Frequency

Frequenza

50/60 Hz

AC Operation range

Tensione di utilizzo AC

198 ÷ 264 V

DC Operation range

Tensione di utilizzo DC

(see page info15)

170 ÷ 280 V

Power

Potenza

3 ÷ 32 W

Typical output current

ripple

≤ 3%⁽¹⁾

Reference Norms

Norme di riferimento

EN 50172 (VDE 0108)

EN 55015

EN 61000-3-2

EN 61000-3-3

EN 61347-1

EN 61347-2-13

EN 61547

EN 62384

VDE 0710-T14

Max. pcs for CB B16A

(see page info17)

50 pcs

In rush current

5A 50 μ sec

Features

- Multipower driver supplied with dip-switch for the selection of the output current.
- IP20 independent driver, for indoor use (ATON).
- Class II protection against electric shock for direct or indirect contact (ATON).
- Driver for built-in use (ATON BI).
- It can be used for lighting equipment in protection class I and II (ATON BI).
- Active Power Factor Corrector.
- Current regulation ± 5 % including temperature variations.
- Input and output terminal blocks on the opposite side (wire cross-section up to 1,5 mm² / AWG15).
- Clamping screws on primary and secondary circuits for cables with diameter: min. 3 mm - max. 8 mm (ATON).
- Driver can be secured with slot for screws.
- Protections:
 - against overheating and short circuits;
 - against mains voltage spikes;
 - against overloads.
- Thermal protection = C.5.a.

Caratteristiche

- Alimentatore multipotenza fornito di dip-switch per la selezione della corrente in uscita.
- Alimentatore indipendente IP20, per uso interno (ATON).
- Protetto in classe II contro le scosse elettriche per contatti diretti e indiretti (ATON).
- Alimentatore da incorporare (ATON BI).
- Utilizzabile per apparecchi di illuminazione in classe di protezione I e II (ATON BI).
- PFC attivo.
- Corrente regolata ± 5 % incluse variazioni di temperatura.
- Morsetti di entrata e uscita contrapposti (sezione cavo fino a 1,5 mm² / AWG15).
- Serracavo su primario e secondario per cavi di diametro: min. 3 mm - max. 8 mm (ATON).
- Fissaggio dell'alimentatore tramite asole per viti.
- Protezioni:
 - termica e cortocircuito;
 - contro le extra-tensioni di rete;
 - contro i sovraccarichi.
- Protezione termica = C.5.a.

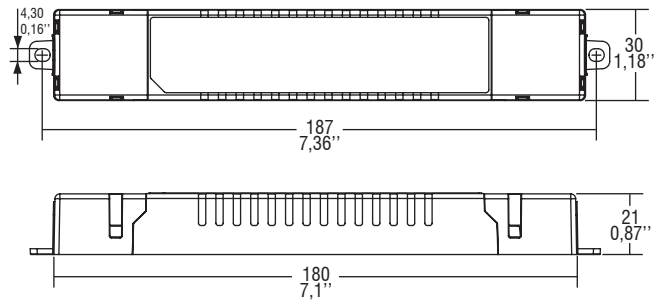


The data shown are preliminary and may change - I dati riportati sono preliminari e potrebbero subire variazioni

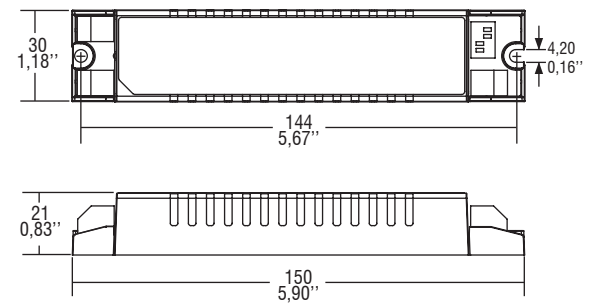
Direct current electronic drivers with DIP-SWITCH
Alimentatori elettronici in corrente continua con DIP-SWITCH

Made in Italy

IP 20 **SCREW FIXING** $\varnothing 38$ 1.50" Weight - Peso gr. 120 / 4,2 oz.
 Pcs - Pezzi 1

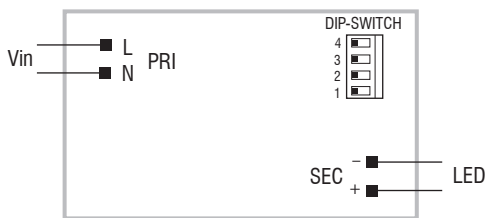


BUILT-IN **SCREW FIXING** Weight - Peso gr. 110 / 3,9 oz.
 Pcs - Pezzi 1



2.2

Wiring diagram - Schema di collegamento (Max. LED distance on page info8 - Massima distanza LED a pagina info8)



Multipower DIP-SWITCH drivers - Linear case
 Alimentatori multipotenza con DIP-SWITCH - Formato lineare