



Accessories not supplied - Accessori non a corredo		
Article - Articolo	L (length)	Code - Codice
6 pin cable for LED and AUX Cavo 6 poli per LED e AUX	50 cm / 19,68"	425720017

2.1

Multipower DIP-SWITCH drivers - Compact case  
Alimentatori multipotenza con DIP-SWITCH - Formato compatto



**Rated Voltage**  
Tensione Nominale  
110 ÷ 127 V <sup>(2)</sup>  
220 ÷ 240 V

**Frequency**  
Frequenza  
50-60 Hz

**AC Operation range**  
Tensione di utilizzo AC  
100 ÷ 264 V

**DC Operation range**  
Tensione di utilizzo DC  
(see page info15)  
DC 170 ÷ 280 V

**Power**  
Potenza  
1 ÷ 50 W

**Output current ripple**  
≤ 3% <sup>(1)</sup>

**Standards compliance**

- EN 50172 (VDE 0108)
- EN 55015
- EN 60598-1
- EN 61000-3-2
- EN 61000-3-3
- EN 61347-1
- EN 61347-2-13
- EN 61547
- EN 62384
- EN 62386-101
- EN 62386-102
- EN 62386-207
- VDE 0710-T14

**Max. pcs for CB B16A**  
(see page info17)  
30 pcs

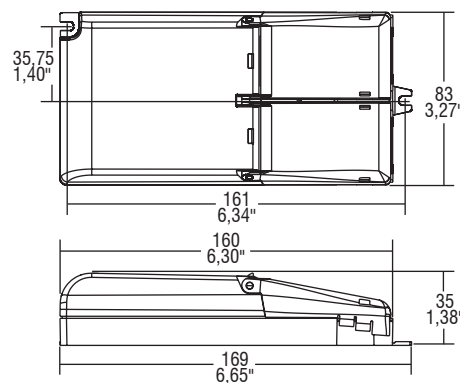
**In rush current**  
10A 200µsec



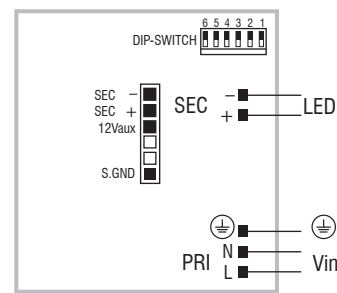
Article Articolo	Code Codice	P out W	V out DC <sup>(1)</sup>	I out DC	U out V	ta °C	tc °C	λ max. Power Factor	η max. Efficiency <sup>(1)</sup>	
MP 50 TC	122160	<b>Constant current output - Uscita in corrente costante</b>				90	-25... +45	75	0,95 <sup>(3)</sup>	> 89
		25 (25 <sup>(2)</sup> )	2...70	350 mA cost.						
		28 (28 <sup>(2)</sup> )	2...70	400 mA cost.						
		32 (32 <sup>(2)</sup> )	2...70	450 mA cost.						
		35 (35 <sup>(2)</sup> )	2...70	500 mA cost.						
		38 (38 <sup>(2)</sup> )	2...70	550 mA cost.						
		40 (40 <sup>(2)</sup> )	2...70	600 mA cost.						
		45 (40 <sup>(2)</sup> )	2...70	650 mA cost. <sup>(4)</sup>						
		50 (40 <sup>(2)</sup> )	2...70	700 mA cost.						
		50 (40 <sup>(2)</sup> )	2...66	750 mA cost. <sup>(4)</sup>						
		50 (40 <sup>(2)</sup> )	2...62	800 mA cost.						
		50 (40 <sup>(2)</sup> )	2...58	850 mA cost. <sup>(4)</sup>						
		50 (40 <sup>(2)</sup> )	2...55	900 mA cost.						
50 (40 <sup>(2)</sup> )	2...52	950 mA cost. <sup>(4)</sup>								
50 (40 <sup>(2)</sup> )	2...47	1050 mA cost.								

<sup>(1)</sup> Referred to V<sub>m</sub> = 230 V, 100% load - Riferito a V<sub>m</sub> = 230 V, carico 100%      <sup>(3)</sup> Pout > 25 W      <sup>(4)</sup> Without ENEC/KEMAKEUR

Weight - Peso  
gr. 185 / 6,5 oz.  
Pcs - Pezzi 20



**Wiring diagram - Schema di collegamento**  
(Max. LED distance on page info8 - Massima distanza LED a pagina info8)



- Features**
- **Double terminal blocks to loop other driver (max. 5 A).**
  - Multipower driver supplied with dip-switch for the selection of the output current.
  - IP20 independent driver, for indoor use.
  - Class I protection against electric shock for direct or indirect contact.
  - Active Power Factor Corrector.
  - Auxiliary output 12 V max. 100 mA.
  - Current regulation ±5 % including temperature variations.
  - Input and output terminal blocks on the same side (wire cross-section up to 1,5 - 2,5 mm<sup>2</sup> / AWG15).
  - Clamping screws on primary and secondary circuits for cables with diameter: min. 3 mm - max. 8 mm.
  - Protections:
    - against overheating and short circuits;
    - against mains voltage spikes;
    - against overloads.
  - Thermal protection = C.5.a.

- Caratteristiche**
- **Doppia morsettiera lato rete per rimando ad altro alimentatore (max. 5 A).**
  - Alimentatore multipotenza fornito di dip-switch per la selezione della corrente in uscita.
  - Alimentatore indipendente IP20, per uso interno.
  - Protetto in classe I contro le scosse elettriche per contatti diretti e indiretti.
  - PFC attivo.
  - Uscita ausiliare 12 V max. 100 mA.
  - Corrente regolata ±5 % incluse variazioni di temperatura.
  - Morsetti di entrata e uscita sullo stesso lato (sezione cavo fino a 1,5 - 2,5 mm<sup>2</sup> / AWG15).
  - Serracavo su primario e secondario per cavi di diametro: min. 3 mm - max. 8 mm.
  - Protezioni:
    - termica e cortocircuito;
    - contro le extra-tensioni di rete;
    - contro i sovraccarichi.
  - Protezione termica = C.5.a.