



Accessories not supplied - Accessori non a corredo		
Article - Articolo	L (length)	Code - Codice
6 pin cable for LED and AUX Cavo 6 poli per LED e AUX	50 cm / 19,68"	425720017

Light output level in DC operation: Factory default 100% EOfi=1  
 Livello di emissione luminosa in funzionamento DC: Impostazioni di fabbrica 100% EOfi=1

2.1

Multipower drivers - Compact case - Not dimmable  
 Alimentatori multipotenza - Formato compatto - non regolabili



**Rated Voltage**  
**Tensione Nominale**  
 110 ÷ 127 V <sup>(2)</sup>  
 220 ÷ 240 V

**Frequency**  
**Frequenza**  
 50-60 Hz

**AC Operation range**  
**Tensione di utilizzo AC**  
 100 ÷ 264 V

**DC Operation range**  
**Tensione di utilizzo DC**  
 (see page info15)  
 DC 170 ÷ 280 V

**Power - Potenza**  
 1 ÷ 50 W

**ITHD**  
 ≤ 10% <sup>(1)</sup>

**Output current ripple**  
 ≤ 3% <sup>(1)</sup>

**Standards compliance**

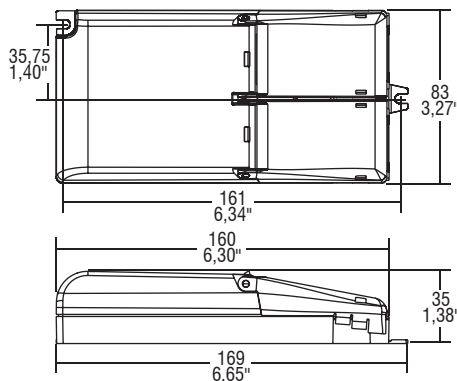
EN 55015  
 EN 61000-3-2  
 EN 61000-3-3  
 EN 61347-1  
 EN 61347-2-13  
 EN 61547  
 EN 62384  
 VDE 0710-T14

**Max. pcs for CB B16A**  
 (see page info17)  
 30 pcs

**In rush current**  
 10A 200µsec

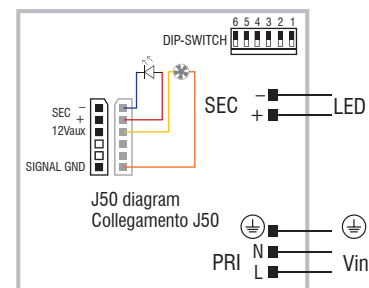
Article Articolo	Code Codice	P out W	V out DC <sup>(1)</sup>	I out DC	U out V	ta °C	tc °C	λ max. Power Factor	η max. Efficiency <sup>(1)</sup>		
MP 50 TC	122160	Constant current output - Uscita in corrente costante					90	-25... +45	75	0,98	> 89 %
		25 (25 <sup>(2)</sup> )	2...70	350 mA cost.							
		28 (28 <sup>(2)</sup> )	2...70	400 mA cost.							
		32 (32 <sup>(2)</sup> )	2...70	450 mA cost.							
		35 (35 <sup>(2)</sup> )	2...70	500 mA cost.							
		38 (38 <sup>(2)</sup> )	2...70	550 mA cost.							
		40 (40 <sup>(2)</sup> )	2...70	600 mA cost.							
		45 (40 <sup>(2)</sup> )	2...70	650 mA cost. <sup>(4)</sup>							
		50 (40 <sup>(2)</sup> )	2...70	700 mA cost.							
		50 (40 <sup>(2)</sup> )	2...66	750 mA cost. <sup>(4)</sup>							
		50 (40 <sup>(2)</sup> )	2...62	800 mA cost.							
		50 (40 <sup>(2)</sup> )	2...58	850 mA cost. <sup>(4)</sup>							
		50 (40 <sup>(2)</sup> )	2...55	900 mA cost.							
50 (40 <sup>(2)</sup> )	2...52	950 mA cost. <sup>(4)</sup>									
50 (40 <sup>(2)</sup> )	2...47	1050 mA cost.									

<sup>(1)</sup> Referred to V<sub>in</sub> = 230 V, 100% load - Riferito a V<sub>in</sub> = 230 V, carico 100%



### Wiring diagram - Schema di collegamento

(Max. LED distance on page info8 - Massima distanza LED a pagina info8)



### Features

- **Double terminal blocks to loop other driver (max. 5 A).**
- Multipower driver supplied with dip-switch for the selection of the output current.
- IP20 independent driver, for indoor use.
- Class I protection against electric shock for direct or indirect contact.
- Active Power Factor Corrector.
- J50 connection for 12 V auxiliary output.
- Current regulation ± 5 % including temperature variations.
- Input and output terminal blocks on the same side (wire cross-section up to 1,5 - 2,5 mm<sup>2</sup> / AWG15).
- Clamping screws on primary and secondary circuits for cables with diameter: min. 3 mm - max. 8 mm.
- Protections:
  - against overheating and short circuits;
  - against mains voltage spikes;
  - against overloads.
- Thermal protection = C.5.a.

### Caratteristiche

- **Doppia morsettiera lato rete per rimando ad altro alimentatore (max. 5 A).**
- Alimentatore multipotenza fornito di dip-switch per la selezione della corrente in uscita.
- Alimentatore indipendente IP20, per uso interno.
- Protetto in classe I contro le scosse elettriche per contatti diretti e indiretti.
- PFC attivo.
- Collegamento J50 per uscita ausiliare 12V.
- Corrente regolata ± 5 % incluse variazioni di temperatura.
- Morsetti di entrata e uscita sullo stesso lato (sezione cavo fino a 1,5 - 2,5 mm<sup>2</sup> / AWG15).
- Serracavo su primario e secondario per cavi di diametro: min. 3 mm - max. 8 mm.
- Protezioni:
  - termica e cortocircuito;
  - contro le extra-tensioni di rete;
  - contro i sovraccarichi.
- Protezione termica = C.5.a.

