

MP 50 TC

Direct current electronic drivers with DIP-SWITCH
Alimentatori elettronici in corrente continua con DIP-SWITCH

Made in Italy 

constant CURRENT

RIPPLE FREE



Accessories not supplied - Accessori non a corredo		
Article - Articolo	L (length)	Code - Codice
6 pin cable for LED and AUX Cavo 6 poli per LED e AUX	50 cm / 19,68"	425720017

2.1

Multipower DIP-SWITCH drivers - Compact case
Alimentatori multipotenza con DIP-SWITCH - Formato compatto



Rated Voltage
Tensione Nominale
110 ÷ 127 V ⁽²⁾
220 ÷ 240 V

Frequency
Frequenza
50/60 Hz

AC Operation range
Tensione di utilizzo AC
100 ÷ 264 V

DC Operation range
Tensione di utilizzo DC
(see page info15)
DC 170 ÷ 280 V

Power
Potenza
1 ÷ 50 W

Output current ripple
≤ 3% ⁽¹⁾

Reference Norms
Norme di riferimento
EN 50172 (VDE 0108)
EN 55015
EN 60598-1
EN 61000-3-2
EN 61000-3-3
EN 61347-1
EN 61347-2-13
EN 61547
EN 62384
EN 62386-101
EN 62386-102
EN 62386-207
VDE 0710-T14

Max. pcs for CB B16A
(see page info17)
30 pcs

In rush current
10A 200µsec

7 YEARS WARRANTY
3% FAILURE RATE



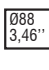

10 YEARS WARRANTY
5% FAILURE RATE

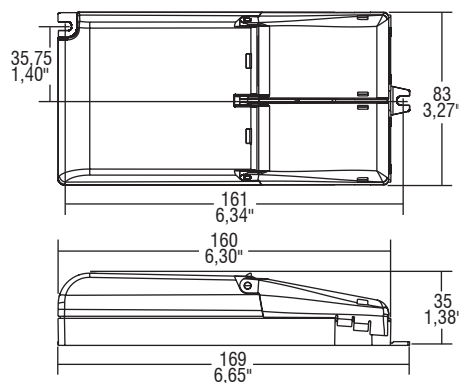
PRODUCER'S LIABILITY
TCI

10 YEARS WARRANTY TO THE END
ACCORDING TO THE EXTRAORDINARY CONDITIONS 2011

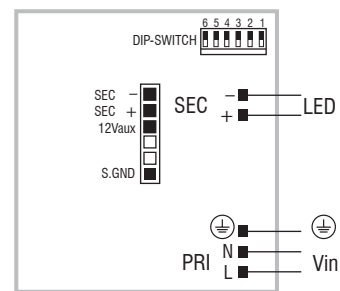
Article Articolo	Code Codice	P out W	V out DC ⁽¹⁾	I out DC	V out max.	ta °C	tc °C	λ max. Power Factor	η max. Efficiency ⁽¹⁾	
MP 50 TC	122160	Constant current output - Uscita in corrente costante				90	-25... +45	75	0,95 ⁽³⁾	> 89
		25 (25 ⁽²⁾)	2...70	350 mA cost.						
		28 (28 ⁽²⁾)	2...70	400 mA cost.						
		32 (32 ⁽²⁾)	2...70	450 mA cost.						
		35 (35 ⁽²⁾)	2...70	500 mA cost.						
		38 (38 ⁽²⁾)	2...70	550 mA cost.						
		40 (40 ⁽²⁾)	2...70	600 mA cost.						
		45 (40 ⁽²⁾)	2...70	650 mA cost. ⁽⁴⁾						
		50 (40 ⁽²⁾)	2...70	700 mA cost.						
		50 (40 ⁽²⁾)	2...66	750 mA cost. ⁽⁴⁾						
		50 (40 ⁽²⁾)	2...62	800 mA cost.						
		50 (40 ⁽²⁾)	2...58	850 mA cost. ⁽⁴⁾						
		50 (40 ⁽²⁾)	2...55	900 mA cost.						
50 (40 ⁽²⁾)	2...52	950 mA cost. ⁽⁴⁾								
50 (40 ⁽²⁾)	2...47	1050 mA cost.								

⁽¹⁾ Referred to V_m = 230 V, 100% load - Riferito a V_m = 230 V, carico 100% ⁽³⁾ Pout > 25 W ⁽⁴⁾ Without ENEC/KEMAKEUR

 **IP 20**  **SCREW FIXING**  Ø88 3,46"  Weight - Peso gr. 275 / 9,70 oz. Pcs - Pezzi 20



Wiring diagram - Schema di collegamento
(Max. LED distance on page info8 - Massima distanza LED a pagina info8)



- Features**
- Double terminal blocks to loop other driver (max. 5 A).
 - Multipower driver supplied with dip-switch for the selection of the output current.
 - IP20 independent driver, for indoor use.
 - Class I protection against electric shock for direct or indirect contact.
 - Active Power Factor Corrector.
 - Auxiliary output 12 V max. 100 mA.
 - Current regulation ±5 % including temperature variations.
 - Input and output terminal blocks on the same side (wire cross-section up to 1,5 - 2,5 mm² / AWG15).
 - Clamping screws on primary and secondary circuits for cables with diameter: min. 3 mm - max. 8 mm.
 - Protections:
 - against overheating and short circuits;
 - against mains voltage spikes;
 - against overloads.
 - Thermal protection = C.5.a.

- Caratteristiche**
- Doppia morsettiera lato rete per rimando ad altro alimentatore (max. 5 A).
 - Alimentatore multipotenza fornito di dip-switch per la selezione della corrente in uscita.
 - Alimentatore indipendente IP20, per uso interno.
 - Protetto in classe I contro le scosse elettriche per contatti diretti e indiretti.
 - PFC attivo.
 - Uscita ausiliare 12 V max. 100 mA.
 - Corrente regolata ±5 % incluse variazioni di temperatura.
 - Morsetti di entrata e uscita sullo stesso lato (sezione cavo fino a 1,5 - 2,5 mm² / AWG15).
 - Serracavo su primario e secondario per cavi di diametro: min. 3 mm - max. 8 mm.
 - Protezioni:
 - termica e cortocircuito;
 - contro le extra-tensioni di rete;
 - contro i sovraccarichi.
 - Protezione termica = C.5.a.