

constant CURRENT constant VOLTAGE



2.1

**RIPPLE FREE**



Accessories not supplied - Accessori non a corredo		
Article - Articolo	L (length)	Code - Codice
6 pin cable for LED and AUX Cavo 6 poli per LED e AUX	50 cm / 19,68"	425720017

Multipower drivers - Compact case  
Alimentatori multipotenza - Formato compatto

**Rated Voltage**  
Tensione Nominale  
110 ÷ 127 V<sup>(2)</sup>  
220 ÷ 240 V

**Frequency**  
Frequenza  
50-60 Hz

**AC Operation range**  
Tensione di utilizzo AC  
100 ÷ 264 V

**DC Operation range**  
Tensione di utilizzo DC  
(see page info15)  
DC 176 ÷ 264 V

**Power - Potenza**  
1 ÷ 33 W

**iTHD**  
≤ 15%<sup>(1)</sup>

**Output current ripple**  
≤ 3%<sup>(1)</sup>

**Standards compliance**

- EN 50172 (VDE 0108)
- EN 55015
- EN 60598-1
- EN 61000-3-2
- EN 61000-3-3
- EN 61347-1
- EN 61347-2-13
- EN 61547
- EN 62384
- EN 62386-101
- EN 62386-102
- EN 62386-207
- VDE 0710-T14

**Max. pcs for CB B16A**  
(see page info17)  
50 pcs

**In rush current**  
5A 50μsec



Article Articolo	Code Codice	P out W	V out DC <sup>(1)</sup>	I out DC	U out V	ta °C	tc °C	λ max. Power Factor	η max. Efficiency <sup>(1)</sup>	
MP 32 TC	122172	<b>Constant current output - Uscita in corrente costante</b>					-25... +45	65	0,95 <sup>(3)</sup>	> 89
		12 (12 <sup>(2)</sup> )	2...47	250 mA cost.	57					
		14 (14 <sup>(2)</sup> )	2...47	300 mA cost.						
		17 (15 <sup>(2)</sup> )	2...47	350 mA cost.						
		19 (15 <sup>(2)</sup> )	2...46	400 mA cost.						
		21 (15 <sup>(2)</sup> )	2...47	450 mA cost.						
		24 (15 <sup>(2)</sup> )	2...47	500 mA cost.						
		25 (15 <sup>(2)</sup> )	2...47	550 mA cost.						
		28 (15 <sup>(2)</sup> )	2...47	600 mA cost.						
		30 (15 <sup>(2)</sup> )	2...47	650 mA cost.						
		32 (15 <sup>(2)</sup> )	2...47	700 mA cost.						
		32 (15 <sup>(2)</sup> )	2...42	750 mA cost.						
		32 (15 <sup>(2)</sup> )	2...40	800 mA cost.						
		32 (15 <sup>(2)</sup> )	2...37,5	850 mA cost.						
		33 (15 <sup>(2)</sup> )	2...36,5	900 mA cost.						
		<b>Constant voltage output - Uscita in tensione costante</b>					-25... +40	65	0,95 <sup>(3)</sup>	> 89
20 (15 <sup>(2)</sup> )	24 cost.	900 mA max.	-							
	11 (11 <sup>(2)</sup> )	12 cost.	950 mA max.	-						

<sup>(1)</sup> Referred to V<sub>in</sub> = 230 V, 100% load - Riferito a V<sub>in</sub> = 230 V, carico 100%

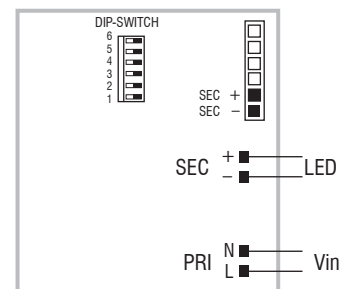
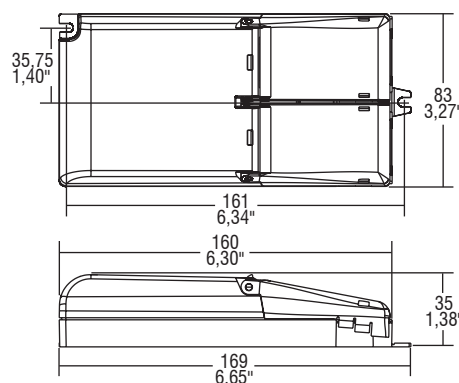
<sup>(3)</sup> Pout > 12 W



Weight - Peso  
gr. 185 / 6,5 oz.  
Pcs - Pezzi 72

**Wiring diagram - Schema di collegamento**

(Max. LED distance on page info8 - Massima distanza LED a pagina info8)



**Features**

- **Double terminal blocks to loop other driver (max. 5 A).**
- Multipower driver supplied with dip-switch for the selection of the output current.
- IP20 independent driver, for indoor use.
- Class II protection against electric shock for direct or indirect contact.
- Active Power Factor Corrector.
- Current regulation ±5 % including temperature variations.
- Input and output terminal blocks on the same side (wire cross-section up to 1,5 - 2,5 mm<sup>2</sup> / AWG15).
- Clamping screws on primary and secondary circuits for cables with diameter: min. 3 mm - max. 8 mm.
- Protections:
  - against overheating and short circuits;
  - against mains voltage spikes;
  - against overloads.
- Thermal protection = C.5.a.

**Caratteristiche**

- **Doppia morsettiera lato rete per rimando ad altro alimentatore (max. 5 A).**
- Alimentatore multipotenza fornito di dip-switch per la selezione della corrente in uscita.
- Alimentatore indipendente IP20, per uso interno.
- Protetto in classe II contro le scosse elettriche per contatti diretti e indiretti.
- PFC attivo.
- Corrente regolata ±5 % incluse variazioni di temperatura.
- Morsetti di entrata e uscita sullo stesso lato (sezione cavo fino a 1,5 - 2,5 mm<sup>2</sup> / AWG15).
- Serracavo su primario e secondario per cavi di diametro: min. 3 mm - max. 8 mm.
- Protezioni:
  - termica e cortocircuito;
  - contro le extra-tensioni di rete;
  - contro i sovraccarichi.
- Protezione termica = C.5.a.