

MP 32 TC

Direct current electronic drivers with DIP-SWITCH
Alimentatori elettronici in corrente continua con DIP-SWITCH

Made in Italy

constant CURRENT constant VOLTAGE

EN 05 KEMA EUR 110 M M EL SELV 60V

2.1

RIPPLE FREE



Accessories not supplied - Accessori non a corredo		
Article - Articolo	L (length)	Code - Codice
6 pin cable for LED and AUX Cavo 6 poli per LED e AUX	50 cm / 19,68"	425720017

Multipower DIP-SWITCH drivers - Compact case
Alimentatori multipotenza con DIP-SWITCH - Formato compatto

ACTIVE PFC DIP-SWITCH 3kV DIFF. 4kV COMM. LOOPING SAFETY PROTECTIONS

Rated Voltage
Tensione Nominale
110 ÷ 127 V⁽²⁾
220 ÷ 240 V

Frequency
Frequenza
50/60 Hz

AC Operation range
Tensione di utilizzo AC
100 ÷ 264 V

DC Operation range
Tensione di utilizzo DC
(see page info15)
DC 176 ÷ 264 V

Article Articolo	Code Codice	P out W	V out DC ⁽¹⁾	I out DC	V out max.	ta °C	tc °C	λ max. Power Factor	η max. Efficiency ⁽¹⁾	
MP 32 TC	122172	Constant current output - Uscita in corrente costante					-25... +45	65	0,95 ⁽³⁾	> 89
		12 (12 ⁽²⁾)	2...47	250 mA cost.	57					
		14 (14 ⁽²⁾)	2...47	300 mA cost.						
		17 (15 ⁽²⁾)	2...47	350 mA cost.						
		19 (15 ⁽²⁾)	2...46	400 mA cost.						
		21 (15 ⁽²⁾)	2...47	450 mA cost.						
		24 (15 ⁽²⁾)	2...47	500 mA cost.						
		25 (15 ⁽²⁾)	2...47	550 mA cost.						
		28 (15 ⁽²⁾)	2...47	600 mA cost.						
		30 (15 ⁽²⁾)	2...47	650 mA cost.						
		32 (15 ⁽²⁾)	2...47	700 mA cost.						
		32 (15 ⁽²⁾)	2...42	750 mA cost.						
		32 (15 ⁽²⁾)	2...40	800 mA cost.						
		32 (15 ⁽²⁾)	2...37,5	850 mA cost.						
		33 (15 ⁽²⁾)	2...36,5	900 mA cost.						
		Constant voltage output - Uscita in tensione costante					-25... +45			
20 (15 ⁽²⁾)	24 cost.	900 mA max.	-							
	11 (11 ⁽²⁾)	12 cost.	950 mA max.	-						

Power
Potenza
1 ÷ 33 W

Output current ripple
≤ 3%⁽¹⁾

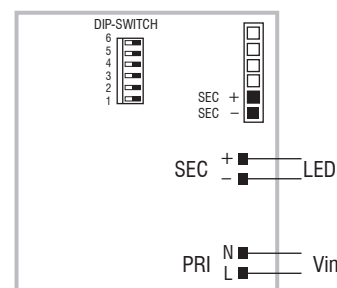
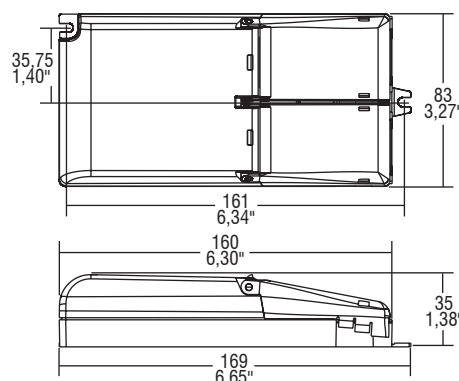
⁽¹⁾ Referred to V_{in} = 230 V, 100% load - Riferito a V_{in} = 230 V, carico 100%

⁽³⁾ Pout > 12 W

Reference Norms
Norme di riferimento
EN 50172 (VDE 0108)
EN 55015
EN 60598-1
EN 61000-3-2
EN 61000-3-3
EN 61347-1
EN 61347-2-13
EN 61547
EN 62384
EN 62386-101
EN 62386-102
EN 62386-207
VDE 0710-T14

IP 20 SCREW FIXING Ø88 3,46" Weight - Peso gr. 275 / 9,70 oz. Pcs - Pezzi 20

Wiring diagram - Schema di collegamento
(Max. LED distance on page info8 - Massima distanza LED a pagina info8)



Max. pcs for CB B16A
(see page info17)
50 pcs

In rush current
5A 50µsec

7 YEARS WARRANTY 3% FAILURE RATE
10 YEARS WARRANTY 5% FAILURE RATE

PRODUCER'S LIABILITY TCI
WARRANTY 10 YEARS ACCORDING TO THE EUROPEAN CONDITIONS 2017

- Features**
- Double terminal blocks to loop other driver (max. 5 A).
 - Multipower driver supplied with dip-switch for the selection of the output current.
 - IP20 independent driver, for indoor use.
 - Class II protection against electric shock for direct or indirect contact.
 - Active Power Factor Corrector.
 - Current regulation ±5 % including temperature variations.
 - Input and output terminal blocks on the same side (wire cross-section up to 1,5 - 2,5 mm² / AWG15).
 - Clamping screws on primary and secondary circuits for cables with diameter: min. 3 mm - max. 8 mm.
 - Protections:
 - against overheating and short circuits;
 - against mains voltage spikes;
 - against overloads.
 - Thermal protection = C.5.a.

- Caratteristiche**
- Doppia morsettiera lato rete per rimando ad altro alimentatore (max. 5 A).
 - Alimentatore multipotenza fornito di dip-switch per la selezione della corrente in uscita.
 - Alimentatore indipendente IP20, per uso interno.
 - Protetto in classe II contro le scosse elettriche per contatti diretti e indiretti.
 - PFC attivo.
 - Corrente regolata ±5 % incluse variazioni di temperatura.
 - Morsetti di entrata e uscita sullo stesso lato (sezione cavo fino a 1,5 - 2,5 mm² / AWG15).
 - Serraggio su primario e secondario per cavi di diametro: min. 3 mm - max. 8 mm.
 - Protezioni:
 - termica e cortocircuito;
 - contro le extra-tensioni di rete;
 - contro i sovraccarichi.
 - Protezione termica = C.5.a.