

Direct current electronic drivers with DIP-SWITCH  
Alimentatori elettronici in corrente continua con DIP-SWITCH

Made in Italy

constant  
**CURRENT**



PROFESSIONALE HC



PROFESSIONALE HC BI

2.1

Multipower drivers - Compact case - Not dimmable  
Alimentatori multipotenza - Formato compatto - Non regolabili



**Rated Voltage**  
Tensione Nominale  
220 ÷ 240 V

**Frequency**  
Frequenza  
50-60 Hz

**AC Operation range**  
Tensione di utilizzo AC  
198 ÷ 264 V

**DC Operation range**  
Tensione di utilizzo DC  
(see page info15)  
176 ÷ 275 V

**Power - Potenza**  
5 ÷ 45 W

**iTHD**  
≤ 10% <sup>(1)</sup>

**Output current ripple**  
≤ 3% <sup>(1)</sup>

**Standards compliance**  
EN 55015  
EN 61000-3-2  
EN 61000-3-3  
EN 61347-1  
EN 61347-2-13  
EN 61547  
EN 62384  
VDE 0710-T14

**Max. pcs for CB B16A**  
(see page info17)  
50 pcs

**In rush current**  
5A 50µsec

Article Articolo	Code Codice	P out W	V out DC	I out DC	U out V	ta °C	tc °C	λ max. Power Factor	η max. Efficiency <sup>(1)</sup>
<b>PROFESSIONALE HC</b> <sup>(3)</sup>	127690	29	8...45	650 mA cost.	59	-25...+40 <sup>(3)</sup> /45	90	0,95 <sup>(2)</sup>	> 90 %
		31	8...45	700 mA cost.					
<b>PROFESSIONALE HC BI</b>	127692	32	8...44	750 mA cost.					
		34	8...43	800 mA cost.					
		36	8...43	850 mA cost.					
		38	8...43	900 mA cost.					
		40	8...43	950 mA cost.					
		42	8...42	1000 mA cost.					
		44	8...42	1050 mA cost.					
		45	8...41	1100 mA cost.					
		45	8...39	1150 mA cost.					
		45	8...37,5	1200 mA cost.					
		45	8...36	1250 mA cost.					
45	8...34,5	1300 mA cost.							
45	8...33	1350 mA cost.							
45	8...32	1400 mA cost.							

<sup>(1)</sup> Referred to  $V_m = 230$  V, 100% load - Riferito a  $V_m = 230$  V, carico 100%

<sup>(2)</sup> Pout > 20 W

**Light output level in DC operation: Factory default 100% EOfi=1**

**Livello di emissione luminosa in funzionamento DC: Impostazioni di fabbrica 100% EOfi=1**

### Features

- Multipower driver supplied with dip-switch for the selection of the output current.
- IP20 independent driver, for indoor use (PROFESSIONALE HC).
- Class II protection against electric shock for direct or indirect contact (PROFESSIONALE HC).
- Driver for built-in use (PROFESSIONALE HC BI).
- It can be used for lighting equipment in protection class I and II (PROFESSIONALE HC BI).
- Active Power Factor Corrector.
- Current regulation ± 5 % including temperature variations.
- Input and output terminal blocks on opposite sides (wire cross-section up to 1,5 mm<sup>2</sup> / AWG15).
- Clamping screws on primary and secondary circuits for cables with diameter: min. 2 mm - max. 11 mm (PROFESSIONALE HC).
- Driver can be secured with slot for screws.
- Protections:
  - against overheating and short circuits;
  - against mains voltage spikes;
  - against overloads.
- Thermal protection = C.5.a.

### Caratteristiche

- Alimentatore multipotenza fornito di dip-switch per la selezione della corrente in uscita.
- Alimentatore indipendente IP20, per uso interno (PROFESSIONALE HC).
- Protetto in classe II contro le scosse elettriche per contatti diretti e indiretti (PROFESSIONALE HC).
- Alimentatore da incorporare (PROFESSIONALE HC BI).
- Utilizzabile per apparecchi di illuminazione in classe di protezione I e II (PROFESSIONALE HC BI).
- PFC attivo.
- Corrente regolata ± 5 % incluse variazioni di temperatura.
- Morsetti di entrata e uscita contrapposti (sezione cavo fino a 1,5 mm<sup>2</sup> / AWG15).
- Serracavo su primario e secondario per cavi di diametro: min. 2 mm - max. 11 mm (PROFESSIONALE HC).
- Fissaggio dell'alimentatore tramite asole per viti.
- Protezioni:
  - termica e cortocircuito;
  - contro le extra-tensioni di rete;
  - contro i sovraccarichi.
- Protezione termica = C.5.a.



The data shown are preliminary and may change - I dati riportati sono preliminari e potrebbero subire variazioni

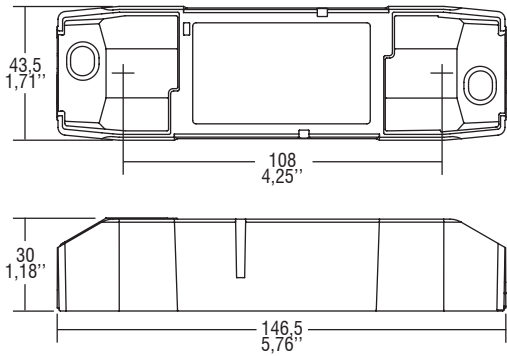
# PROFESSIONALE HC 45



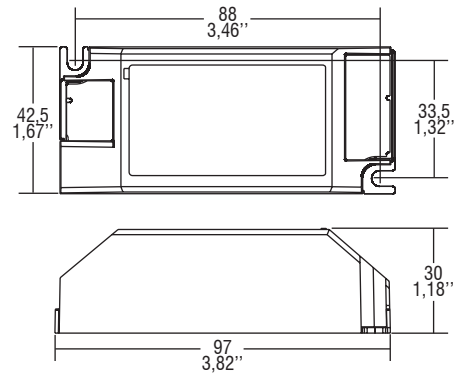
Direct current electronic drivers with DIP-SWITCH  
Alimentatori elettronici in corrente continua con DIP-SWITCH

Made in Italy

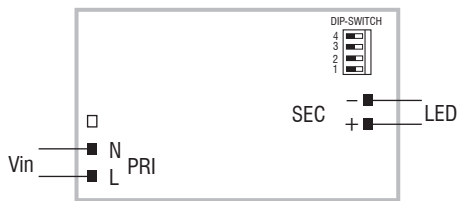
**IP 20** **SCREW FIXING** Ø54 2.13" Weight - Peso gr. 141 / 5 oz. Pcs - Pezzi 40



**BUILT-IN** **SCREW FIXING** Weight - Peso gr. 118 / 4.2 oz. Pcs - Pezzi - 50



**Wiring diagram - Schema di collegamento** (Max. LED distance on page info8 - Massima distanza LED a pagina info8)



**2.1**

Multipower drivers - Compact case - Not dimmable  
Alimentatori multipotenza - Formato compatto - non regolabili