

Direct current electronic drivers with DIP-SWITCH
Alimentatori elettronici in corrente continua con DIP-SWITCH

Made in Italy 

constant
CURRENT



RIPPLE
FREE

2.1



PRO FLAT 40



PRO FLAT 40 BI



Rated Voltage
Tensione Nominale
220 ÷ 240 V

Frequency
Frequenza
50/60 Hz

AC Operation range
Tensione di utilizzo AC
198 ÷ 264 V

DC Operation range
Tensione di utilizzo DC
(see page info15)
170 ÷ 276 V

Power
Potenza
3 ÷ 40 W

Typical output current ripple
≤ 3% ⁽¹⁾

Reference Norms
Norme di riferimento
EN 50172 (VDE 0108)
EN 55015

EN 61000-3-2
EN 61000-3-3
EN 61347-1
EN 61347-2-13
EN 61547
EN 62384
VDE 0710-T14

Max. pcs for CB B16A
(see page info17)
50 pcs

In rush current
5A 50µsec

Article Articolo	Code Codice	P out W	V out DC	I out DC	V out max.	ta °C	tc °C	λ Power Factor	η max. Efficiency ⁽¹⁾
PRO FLAT 40 PRO FLAT 40 BI	127574	13	10...44	300 mA cost.	55	-25...+45	80	0,95 ⁽²⁾	> 90
		15	10...44	350 mA cost.					
	127575	17,5	10...44	400 mA cost.					
		19,5	10...44	450 mA cost.					
		22	10...44	500 mA cost.					
		24	10...44	550 mA cost.					
		26	10...44	600 mA cost.					
		28,5	10...44	650 mA cost.					
		30,5	10...44	700 mA cost.					
		33	10...44	750 mA cost.					
		35	10...44	800 mA cost.					
		37	10...44	850 mA cost.					
		39,5	10...44	900 mA cost.					
		40	10...42	950 mA cost.					
40	10...40	1000 mA cost.							
40	10...38	1050 mA cost.							

⁽¹⁾ Referred to $V_m = 230$ V, 100% load - Riferito a $V_m = 230$ V, carico 100%

⁽²⁾ Pout > 15 W

Features

- Multipower driver supplied with dip-switch for the selection of the output current.
- Driver for built-in use.
- It can be used for lighting equipment in protection class I and II.
- Active Power Factor Corrector.
- Current regulation $\pm 5\%$ including temperature variations.
- Input and output terminal blocks on opposite sides (wire cross-section up to 1,5 mm² / AWG15).
- Driver can be secured with slot for screws.
- Protections:
 - against overheating and short circuits;
 - against mains voltage spikes;
 - against overloads.
- Thermal protection = C.5.a.

Caratteristiche

- Alimentatore multipotenza fornito di dip-switch per la selezione della corrente in uscita.
- Alimentatore da incorporare.
- Utilizzabile per apparecchi di illuminazione in classe di protezione I e II.
- PFC attivo.
- Corrente regolata $\pm 5\%$ incluse variazioni di temperatura.
- Morsetti di entrata e uscita contrapposti (sezione cavo fino a 1,5 mm² / AWG15).
- Fissaggio dell'alimentatore tramite asole per viti.
- Protezioni:
 - termica e cortocircuito;
 - contro le extra-tensioni di rete;
 - contro i sovraccarichi.
- Protezione termica = C.5.a.

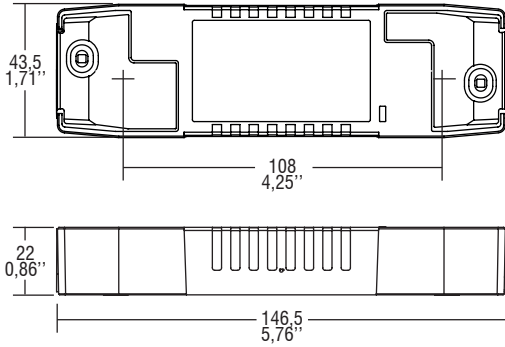


The data shown are preliminary and may change - I dati riportati sono preliminari e potrebbero subire variazioni

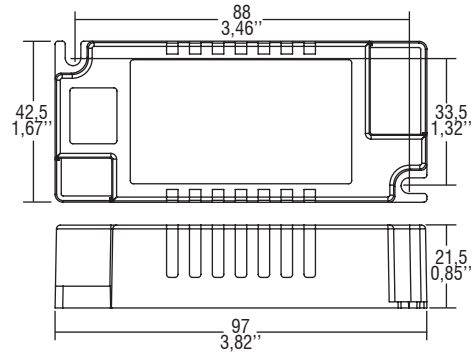
Direct current electronic drivers with DIP-SWITCH
Alimentatori elettronici in corrente continua con DIP-SWITCH

Made in Italy

IP 20 **SCREW FIXING** **Ø50 2"** Weight - Peso gr. 105 / 3,7 oz.
Pcs - Pezzi -

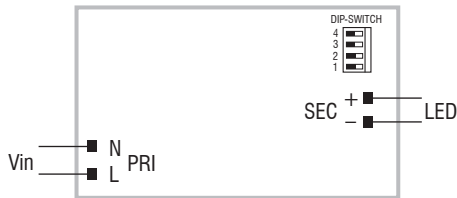


BUILT-IN **SCREW FIXING** Weight - Peso gr. 98 / 3,7 oz.
Pcs - Pezzi -



Wiring diagram - Schema di collegamento

(Max. LED distance on page info8 - Massima distanza LED a pagina info8)



2.1

Multipower DIP-SWITCH drivers - Compact case
 Alimentatori multipotenza con DIP-SWITCH - Formato compatto