

**Direct current electronic drivers with DIP-SWITCH**  
**Alimentatori elettronici in corrente continua con DIP-SWITCH**

Made in Italy 

constant  
**CURRENT**

**RIPPLE FREE**

**2.1**

Multipower DIP-SWITCH drivers - Compact case  
Alimentatori multipotenza con DIP-SWITCH - Formato compatto



PRO FLAT 22



PRO FLAT 22 BI

**Rated Voltage**  
**Tensione Nominale**  
220 ÷ 240 V

**Frequency**  
**Frequenza**  
50/60 Hz

**AC Operation range**  
**Tensione di utilizzo AC**  
198 ÷ 264 V

**DC Operation range**  
**Tensione di utilizzo DC**  
(see page info15)  
170 ÷ 276 V

**Power**  
**Potenza**  
3 ÷ 22 W

**Typical output current ripple**  
≤ 3% <sup>(1)</sup>

**Reference Norms**  
**Norme di riferimento**  
EN 50172 (VDE 0108)  
EN 55015

EN 61000-3-2  
EN 61000-3-3  
EN 61347-1  
EN 61347-2-13  
EN 61547  
EN 62384  
VDE 0710-T14

**Max. pcs for CB B16A**  
(see page info17)  
50 pcs

**In rush current**  
5A 50µsec

| Article<br>Articolo | Code<br>Codice | P out<br>W                           | V out<br>DC | I out<br>DC  | V out<br>max. | ta<br>°C                    | tc<br>°C | λ<br>Power<br>Factor           | η max.<br>Efficiency <sup>(1)</sup> |         |              |
|---------------------|----------------|--------------------------------------|-------------|--------------|---------------|-----------------------------|----------|--------------------------------|-------------------------------------|---------|--------------|
| <b>PRO FLAT 22</b>  | 127570         | 5,5                                  | 20...44     | 125 mA cost. | 59            | -25...+45/50 <sup>(3)</sup> | 75       | 0,9 C<br>- 0,95 <sup>(2)</sup> | > 89                                |         |              |
|                     |                | 6,5                                  | 18...44     | 150 mA cost. |               |                             |          |                                |                                     |         |              |
|                     |                | <b>PRO FLAT 22 BI</b> <sup>(3)</sup> | 127571      | 7,5          |               |                             |          |                                |                                     | 16...44 | 175 mA cost. |
|                     |                |                                      |             | 8,5          |               |                             |          |                                |                                     | 15...44 | 200 mA cost. |
|                     |                |                                      |             | 9,5          |               |                             |          |                                |                                     | 15...44 | 225 mA cost. |
|                     |                |                                      |             | 11           |               |                             |          |                                |                                     | 10...44 | 250 mA cost. |
|                     |                |                                      |             | 12           |               |                             |          |                                |                                     | 10...44 | 275 mA cost. |
|                     |                |                                      |             | 13           |               |                             |          |                                |                                     | 10...44 | 300 mA cost. |
|                     |                |                                      |             | 14           |               |                             |          |                                |                                     | 10...44 | 325 mA cost. |
|                     |                |                                      |             | 15           |               |                             |          |                                |                                     | 10...44 | 350 mA cost. |
|                     |                |                                      |             | 16,5         |               |                             |          |                                |                                     | 5...44  | 375 mA cost. |
|                     |                |                                      |             | 17,5         |               |                             |          |                                |                                     | 5...44  | 400 mA cost. |
|                     |                |                                      |             | 18,5         |               |                             |          |                                |                                     | 5...44  | 425 mA cost. |
| 19,5                | 5...44         | 450 mA cost.                         |             |              |               |                             |          |                                |                                     |         |              |
| 21                  | 5...44         | 475 mA cost.                         |             |              |               |                             |          |                                |                                     |         |              |
| 22                  | 5...44         | 500 mA cost.                         |             |              |               |                             |          |                                |                                     |         |              |

<sup>(1)</sup> Referred to V<sub>in</sub> = 230 V, 100% load - Riferito a V<sub>in</sub> = 230 V, carico 100%

<sup>(2)</sup> Pout > 5,5 W

**Features**

- Multipower driver supplied with dip-switch for the selection of the output current.
- Driver for built-in use.
- It can be used for lighting equipment in protection class I and II.
- Active Power Factor Corrector.
- Current regulation ±5 % including temperature variations.
- Input and output terminal blocks on opposite sides (wire cross-section up to 1,5 mm<sup>2</sup> / AWG15).
- Driver can be secured with slot for screws.
- Protections:
  - against overheating and short circuits;
  - against mains voltage spikes;
  - against overloads.
- Thermal protection = C.5.a.

**Caratteristiche**

- Alimentatore multipotenza fornito di dip-switch per la selezione della corrente in uscita.
- Alimentatore da incorporare.
- Utilizzabile per apparecchi di illuminazione in classe di protezione I e II.
- PFC attivo.
- Corrente regolata ±5 % incluse variazioni di temperatura.
- Morsetti di entrata e uscita contrapposti (sezione cavo fino a 1,5 mm<sup>2</sup> / AWG15).
- Fissaggio dell'alimentatore tramite asole per viti.
- Protezioni:
  - termica e cortocircuito;
  - contro le extra-tensioni di rete;
  - contro i sovraccarichi.
- Protezione termica = C.5.a.

**7 YEARS WARRANTY**  
3% FAILURE RATE

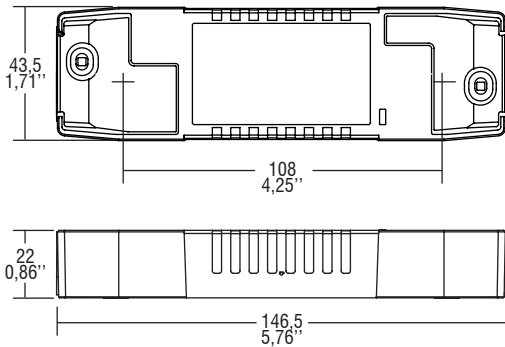
**10 YEARS WARRANTY**  
5% FAILURE RATE

**PRODUCER'S LIABILITY**  
**10 YEARS WARRANTY**  
ACCORDING TO THE EUROPEAN CONDITIONS 2017

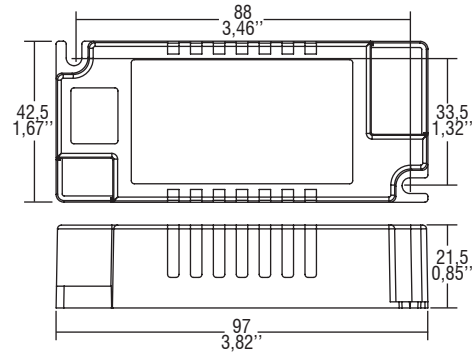
**Direct current electronic drivers with DIP-SWITCH**  
**Alimentatori elettronici in corrente continua con DIP-SWITCH**

Made in Italy

**IP 20** **SCREW FIXING**  $\varnothing 50$  2" Weight - Peso gr. 105 / 3,7 oz. Pcs - Pezzi -

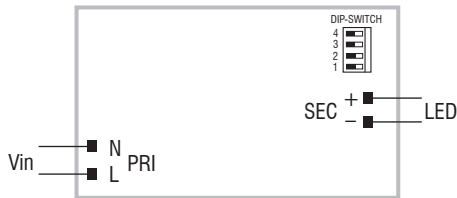


**BUILT-IN** **SCREW FIXING** Weight - Peso gr. 98 / 3,7 oz. Pcs - Pezzi -



**Wiring diagram - Schema di collegamento**

(Max. LED distance on page info8 - Massima distanza LED a pagina info8)



**2.1**

Multipower DIP-SWITCH drivers - Compact case  
 Alimentatori multipotenza con DIP-SWITCH - Formato compatto