

DESCRIZIONE

- Alimentatore switching AC/DC per moduli LED in classe I dimmerabile.
- Modalità RGB controllato con telecomando IR o pulsante.
- Modalità singola uscita controllato con segnale 1-10V o pulsante.
- Potenza, tensione, corrente nominali di uscita:
120W / 24 V / 5 A Max.

INGRESSO

- Nominale: 220/240 Vac
- Massimo : 264 Vac.
- Minimo: 198 Vac.
- Corrente massima: 0.65A
- Fattore di potenza: 0.98
- Corrente di spunto: 35A per 1 ms.
- Armoniche: secondo EN 61000-3-2.
- Morsetto: 3 x 0,5÷2,5 mm²
- Rendimento: 92%@ 120W in uscita.
- Potenza assorbita in stand by: <1W

USCITA

- Isolamento SELV.
- Morsetto: 4 x 0,5÷2,5 mm²
- Tensione di uscita stabilizzata.
- Massima potenza uscita singolo canale:100W
- Massima potenza totale: 120W

DESCRIPTION

- Dimmable HF switching AC/DC power supply for class I LED modules.
- 3 output dimming LED Power supplier (RGB) controlled by IR remote controller or push button.
- 1 output dimming LED Power supplier controlled by 1-10V signal or push button
- Nominal output power, voltage, current:
120W / 24 V / 5 A Max.

INPUT

- Nominal: 220/240 Vac.
- Max: 264 Vac.
- Min: 198 Vac
- Corrente massima: 0.65A
- Power Factor:0.98
- Inrush current: 35A, 1 ms.
- Harmonics: according to EN61000-3-2
- Terminal block: 3 x 0,5÷2,5 mm²
- Efficiency= 92%@ 120W output.
- Standby power:<1W

OUTPUT

- SELV insulation on output.
- Terminal block: 4 x 0,5÷2,5 mm²
- Stabilized output voltage.
- Single channel max output power :100W
- Max output total power :120W

	V out				I out [A]
	Overall	Initial	Temp.	Load	
	24.1V ± 2%	± 140 mV	± 80 mV	+0/-90 mV	0...5A

PROTEZIONI

- Protezione a sovraccarico e corto c.to.
- Protezione termica.
- All'ingresso, contro sovratensioni impulsive di rete.

EMI

- Secondo EN 55015.

AMBIENTE

- IP 20.
- $t_a = -20...50$ °C.
- $T_c = 75$ °C.
- $T_{clife} 50000H = 75$ °C.

PROTECTIONS

- Overload & short circuit protection.
- Thermal protection.
- Against input overvoltages from mains.

EMI

- According to EN 55015.

ENVIRONMENT

- IP 20.
- $t_a = -20... 50$ °C.
- $T_c = 75$ °C
- $T_{clife} 50000H = 75$ °C.

ENTE EMITTENTE: D.T.

Visto _____

REGOLAZIONE

- Selezione modalità 3 canali indipendenti (RGB) o 3 canali sincronizzati (singolo colore) tramite jumper.
- Dimmerazione con modalità PWM a 10bit.
- Connettore per ricevitore infrarosso (controllo con telecomando infrarosso).
- Uscita e entrata per sincronizzazione slaves (max 9).
- Pulsante collegabile su lato primario tra fase e morsetto dedicato (impedenza 170Kohm).

FUNZIONI MODALITA' RGB (tramite telecomando e tasto)

- Con telecomando:
tasto ON /OFF
4 tasti regolazione singolo canale RGBW.
Tasto scelta della scena tra 4 scene: RGB - WRGB - BG -YGR.
Tasti tempi ciclo (30sec. 2min. 10min.).
- Con tasto
Selezione scena tra 4 scene: RGB - WRGB - BG -YGR.
Selezione colore fisso.

FUNZIONI MODALITA' SINGOLO CANALE

- Spegnimento e accensione con pressione breve tasto.
- Dimmerazione intensità con pressione prolungata tasto.
- Ripristino del livello di dimming al ritorno alimentazione.
- Regolazione con segnale 1-10V o potenziometro 100K proporzionale a segnale su porta (corrente fornita max 0,35mA).

DIMENSIONI

- L=240 x 61 mm. H = 49 mm L1 =231 mm.

DIMMING

- Selection between 3 independent channels controller (RGB) or 3 synchronized channels (one color) through jumper.
- 10 bit PWM dimming.
- Connector for infrared receiver (infrared remote controller).
- Input and output connector for slaves synchronisation (max 9).
- Terminal block on primary side for push button; connection between phase and terminal block (Impedance 170Kohm).

RGB MODE FUNCTIONS (by remote controller and push button)

- By remote control:
Button for switch ON /OFF
4 buttons for regulation of single channel RGBW
Button for show selection
4 shows: RGB - WRGB - BG - YGR
Buttons for cycle duration (30 sec. 2min. 10min.).
- By Push
Show selection between 4 shows RGB - WRGB - BG -YGR.
Fix color selection.

SINGLE CHANNEL MODE FUNCTIONS

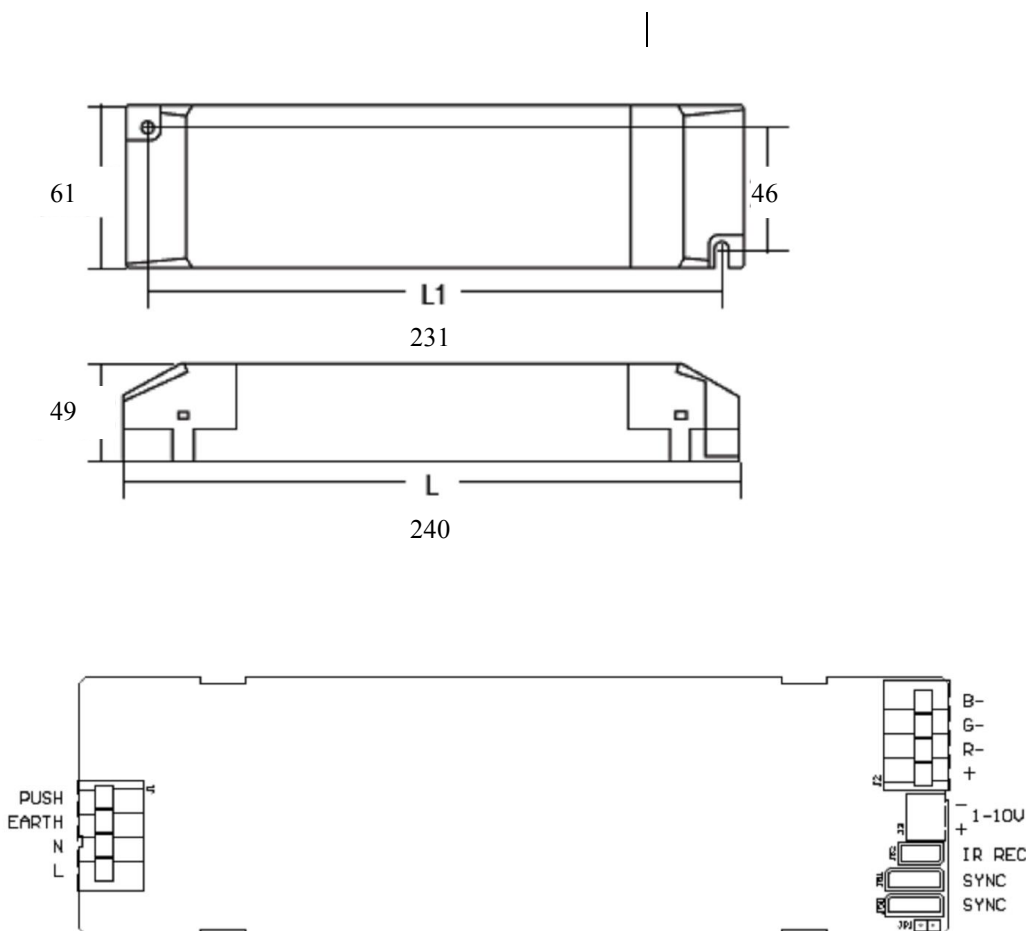
- Switch on and off by short pressing of push button.
- Dimming by long pressing of push button.
- *Dimming level memory at mains restore.*
- Dimmable by 1-10V signal or potentiometer 100K (source current 0,35mA).

DIMENSION

- L=240 x 61 mm. H = 49 mm L1=231 mm.

ENTE EMITTENTE: D.T.

Visto _____



L = morsetto fase

N= morsetto neutro

PUSH=morsetto per tasto normalmente aperto (tasto collegato tra PUSH e L)

+ = morsetto positivo uscita carico

R,G,B= morsetto negativo uscita carico RGB

J50,J51= connettori sincronizzazione

J52=connettore ricevitore IR

JP1 Jumper selezione MODALITA' SINGOLO CANALE e SLAVE / MODALITA' RGB

MONTAGGIO

Il prodotto deve essere montato solo da persone specializzate secondo lo schema proposto.

Il prodotto deve essere usato solo all'interno.

Installare i componenti senza alimentazione attiva.

Porre particolare attenzione alla massima potenza richiesta e scegliere cavi appropriati.

Un flash dei LED al momento dell'attivazione della tensione di rete è normale.

ENTE EMITTENTE: D.T.

Visto _____

FUNZIONAMENTO

Attraverso la presenza del Jumper su JP1 si hanno modalità diverse di funzionamento del prodotto.

	JP1
RGB TASTO E TELECOMANDO	NO Jumper
1 CANALE TASTO e 1-10V	Jumper ON
SLAVE	Jumper ON

MODALITA' RGB (NO JUMPER su JP1)

Le tre uscite variano indipendentemente l'una dall'altra in modo da creare la scena luminosa desiderata. In genere alla uscita R sono collegati LED rossi ; G LED Verdi; B LED Blu in modo tale che le scene sono quelle indicata nel datasheet. Funziona con telecomando e/o tasto.

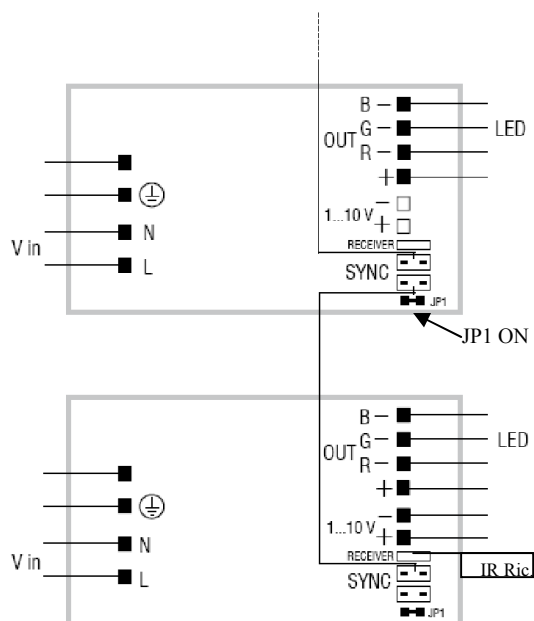
MODALITA' RGB CON TELECOMANDO

Funzioni

Il prodotto è stato progettato per il controllo luminoso di un carico LED su tre canali

Le funzioni presenti sono:

- Spegnimento/ accensione prodotto (stand by);
- Controllo della luminosità dei tre canali in maniera indipendente.
- Tasto controllo unificato 3 canali (bianco).
- Funzione show (sequenze di colore che ciclano con 4 cicli predefiniti come da specifica.
- Scelta tempi di ciclo 30sec. 2min. 10 min (durata di uno show dal momento in cui compare un colore al momento in cui compare nuovamente) .
- Richiamo dell'ultimo colore alla riaccensione.



Operazioni

Per un buon funzionamento la distanza del telecomando dal ricevitore deve essere compresa tra 30 cm min. e 15m max.

Si prega di evitare che la radiazione solare colpisca direttamente il ricevitore. Evitare il montaggio del ricevitore vicino a fonti di calore e a lampade fluorescenti.

Per il funzionamento del telecomando sono necessarie due pile AAA. Per la sostituzione rimuovere lo sportellino sul fondo del telecomando. Fare attenzione alla polarità delle batterie.

- Tasto accensione /spegnimento stand by

Permette l'accensione e lo spegnimento del prodotto mettendolo in modalità stand by: alla prima accensione del prodotto i 3 canali saranno accesi alla massima intensità. Per le accensioni successive i canali saranno accesi all'intensità memorizzata allo spegnimento del prodotto.

- Tasti regolazione singolo colore

Premendo uno di questi tasti si regola il canale (colore) corrispondente.

Se il canale (colore) non è alla massima intensità premendo il tasto si avrà un incremento di questa fino al massimo o fino al livello corrispondente al momento in cui si rilascia il tasto. Un ulteriore pressione del tasto inverte il verso di regolazione fino al totale spegnimento del canale o fino al livello corrispondente al momento in cui si rilascia il tasto.

Se il canale (colore) è alla massima intensità premendo il tasto si avrà un decremento di questa fino allo spegnimento completo o fino al livello corrispondente al momento in cui si rilascia il tasto.

Se si è nella funzione show, premere uno di questi tasti termina la funzione bloccando i colori nella condizione di quell'istante.

Il tasto colore bianco regola l'intensità dei tre canali simultaneamente con la stessa modalità del singolo colore.

- Tasto Show

Permette la selezione di uno dei 4 show preimpostati: Premendo il tasto si può scegliere lo show dal primo colore della sequenza (esempio per sequenza rosso verde blu si premerà il tasto fino a quando non comparirà il rosso).

Il tempo ciclo è di default 30 sec.

- Tasti tempo ciclo

Sono disponibili i seguenti tasti: 30sec, 2min. , 10min.

Premere il tasto corrispondente al tempo ciclo desiderato.

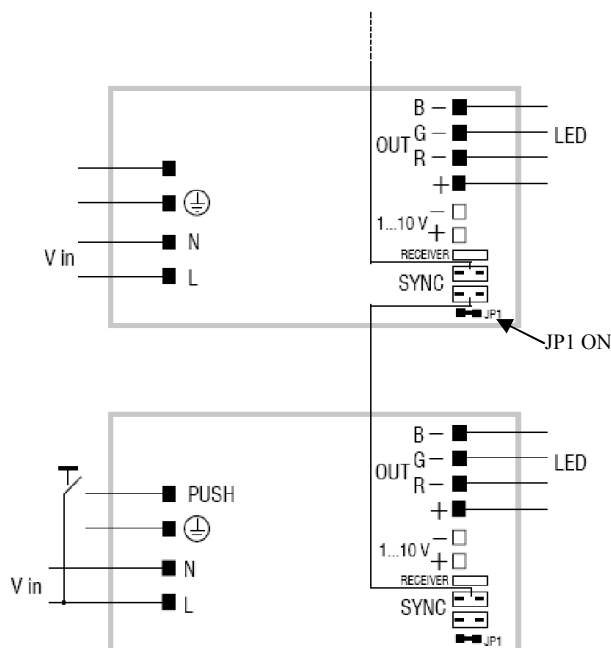
MODALITA' RGB CON TASTO (NO JUMPER su JP1)

Funzioni

Il prodotto è stato progettato per il controllo luminoso di un carico LED su tre canali

Le funzioni presenti sono:

- Spegnimento/ accensione prodotto.
- Scelta tra 4 shows.
- Scelta di un colore fisso e memorizzazione.
- Richiamo dell'ultimo colore alla riaccensione.



Operazioni

- Accensione e spegnimento del prodotto/ scelta shows.

Premendo brevemente il tasto si ha l'accensione del prodotto con un colore fisso: ulteriori brevi pressioni del tasto attivano le scene luminose secondo la sequenza RGB - WRGB - BG -YGR.

Una pressione prolungata del tasto con alimentatore acceso spegne il prodotto.

- Scelta di un colore fisso e memorizzazione/riaccensione prodotto.

Da spento con una pressione prolungata del tasto (>2 sec) si entra nella modalità di scelta del colore fisso. Lentamente scorrono i colori con la sequenza WRGB. Premendo brevemente si blocca lo scorrimento dei colori e una ulteriore pressione prolungata del tasto memorizza il colore e spegne il prodotto. Il colore scelto si ripresenterà come primo colore a ogni accensione del prodotto.

MODALITA' SINGOLO CANALE (JUMPER su JP1)

Le tre uscite sono sincronizzate ed è possibile solo variare l'intensità luminosa. In genere è utilizzato con LED bianchi.

Funzione 1-10V

La potenza in uscita è proporzionale al segnale 1-10V. Lasciando il terminale non connesso si ha in uscita la massima potenza.

Funzioni tasto

- Spegnimento e accensione con pressione breve tasto.
- Dimmerazione intensità con pressione prolungata tasto.

Operazioni

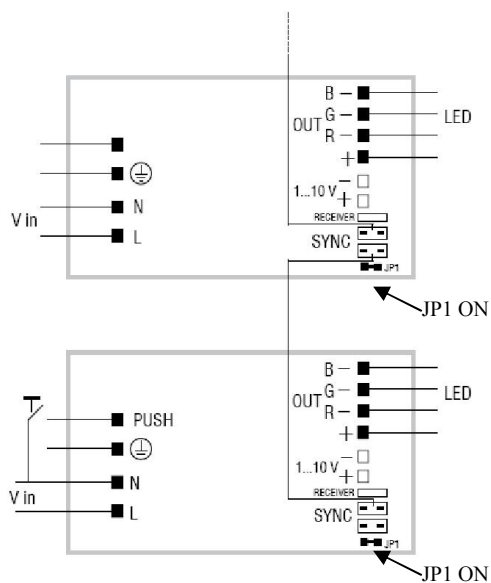
L'utilizzo del pulsante inibisce l'uso del segnale 1-10V. Per tornare all'utilizzo del segnale 1-10V tenere il segnale minore di 0,5V per almeno 2 secondi.

Premendo il pulsante per un tempo inferiore a un secondo si ha l'accensione o lo spegnimento dei LED.

Premendo il pulsante per un tempo superiore a un secondo si ha la regolazione della luminosità dei LED secondo le seguenti modalità:

Se la luminosità non è alla massimo, premendo il tasto si avrà un incremento di questa fino al massimo o fino al livello corrispondente al momento in cui si rilascia il tasto. Un ulteriore pressione del tasto inverte il verso di regolazione fino al valore minimo o fino al livello corrispondente al momento in cui si rilascia il tasto.

Se la luminosità è al massimo premendo il tasto si avrà un decremento di questa fino al valore minimo o fino al livello corrispondente al momento in cui si rilascia il tasto.



MODALITA' SLAVE (JUMPER su JP1)

Tenere il prodotto in modalità 1-10V senza nessun regolatore collegato. L'utilizzo del pulsante impedisce la modalità SLAVE. Per tornare all'utilizzo della modalità 1-10V tenere il segnale minore di 0,5V per almeno 2 secondi.



- L = phase terminal block**
- N= neutral terminal block**
- PUSH=terminal for normally opened button (button connected between PUSH and L)**
- + = positive output terminal**
- R,G,B= negative RGB output terminal**
- J50, J51= synchronization connectors**
- J52 = IR receiver connector**
- JP1 Jumper to select the SINGLE CHANNEL MODE and SLAVE/RGB MODE**

ASSEMBLY

The product must be assembled by trained personnel only, using the given diagram.
 The product must be used indoors only.
 Install components only when the power is off.
 Determine the maximum power value needed and choose the appropriate wires.
 A single flash of the LEDs when main power is supplied is very normal.

OPERATION

The product presents different working modes thanks to the jumper placed on JP1.

	JP1
RGB PUSH & REMOTE CONTROLLER	NO Jumper
1 CHANNEL PUSH & 1-10V	Jumper ON
SLAVE	Jumper ON

RGB MODE (NO JUMPER on JP1)

The three outputs work independently to create the light show desired. Generally red LEDs are connected to R outputs; green to the G LEDs; blue to the B LEDs. In this way, the show corresponds to the one indicated on the datasheet. It can be operated using the remote controller and/or the button.

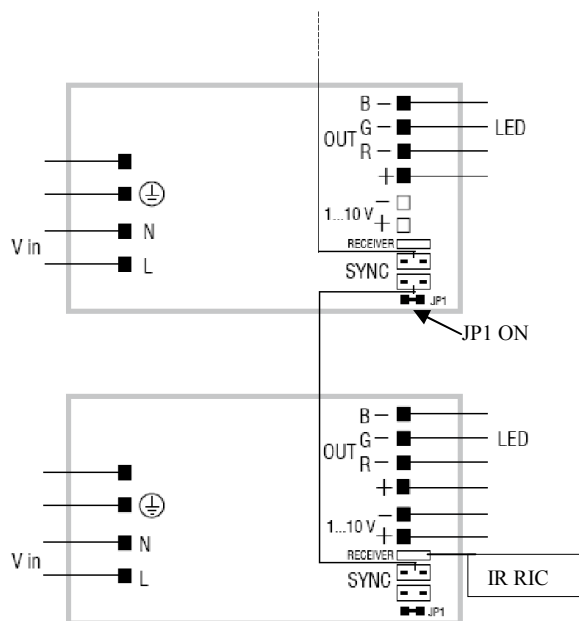
RGB MODE WITH REMOTE CONTROLLER

Functions

The product is designed to control the LED light intensity on three channels.

The functions are the following:

- Product Switch ON/ Switch OFF (stand by).
- Independent light intensity control of the three channels.
- 3 channels Single Check Button (white).
- Show Function (pre-set colour sequences using 4 cycles, all in accordance with the specifications).
- Cycle duration selection - 30sec/2min/10 min (show duration encompasses the interval that elapses from the time a colour first appears to the next time it reappears).
- Last-colour reappearance, when the product is switched on again.



Operations

For optimal performance, the distance between the remote controller and the receiver must range between 30 cm (minimum value) to 15 m (maximum value).

We strongly recommend not exposing the receiver to direct solar radiation. Do not install the receiver by a heat source and a fluorescent lamp.

Use AAA batteries. For battery replacement, remove the door on the bottom of the remote controller. Check battery polarity.

• Switch ON/Switch OFF button stand-by

It allows you to switch ON and switch OFF the product in stand-by mode. When the product is first switched ON, the 3 channels will be ON at the maximum intensity. The next times it is switched ON, the intensity will correspond to the values that were set when the product had been switched OFF.

• Single-colour adjust button

Press one of these buttons to adjust the corresponding channel (colour).

If the channel (colour) intensity is not at its maximum value, when you press this button, the intensity will reach its maximum value or the one corresponding to the time when the button is released. If the button is pressed

again, it inverts the intensity adjustment to the complete channel shut-off or to the value corresponding to the time when the button is released.

If the channel (colour) reaches the maximum intensity value, press the button to decrease it to the complete channel shut-off or to the value corresponding to the time when the button is released.

If the show function is on, press one of these buttons to terminate the function and freeze the colour setting in that precise instant.

The white colour key simultaneously adjusts the intensity value of the three channels in the same way the single colour does.

• **Show Button**

It allows you to select one of the 4 pre-set shows. Press the button to select the first colour of the sequence (for example, to select red-green-blue sequence, keep the button pressed until the red colour appears).

Default cycle duration is 30 sec.

• **Cycle Duration Buttons**

Buttons: 30 sec, 2 min, 10min.

Press the button to select the Cycle Duration.

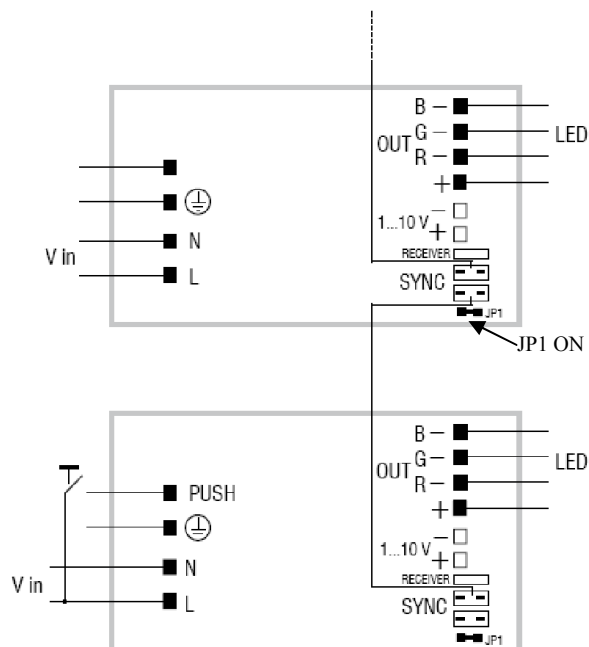
RGB MODE WITH BUTTON (NO JUMPER on JP1)

Functions

The product is designed to control the LED light intensity on three channels.

The functions are the following:

- Product Switch ON/ Switch OFF.
- 4-show selection.
- Fixed-colour selection and retention.
- Last-colour reappearance, when the product is switched on again.



Operations

• Product switch ON/OFF and Show Selection.

Short-press the button to switch ON the product with a fixed colour. If the button is pressed again, the Light Shows will be activated in the following sequence: RGB - WRGB - BG –YGR.

Keep the button long-pressed to switch OFF the product, while the power supply unit is on.

• Fixed-colour Selection and Setting Retention /Product Restarting.

When the product is off, long-press the button (> 2sec) to enter the Fixed-colour Mode. The colors will slowly scroll following the WRGB sequence. Short-press the button to stop the colour scroll and long-press it to retain the selected colour and to switch the product off. The selected colour will be the first one to reappear every time the product is switched on.

SINGLE CHANNEL MODE (JUMPER on JP1)

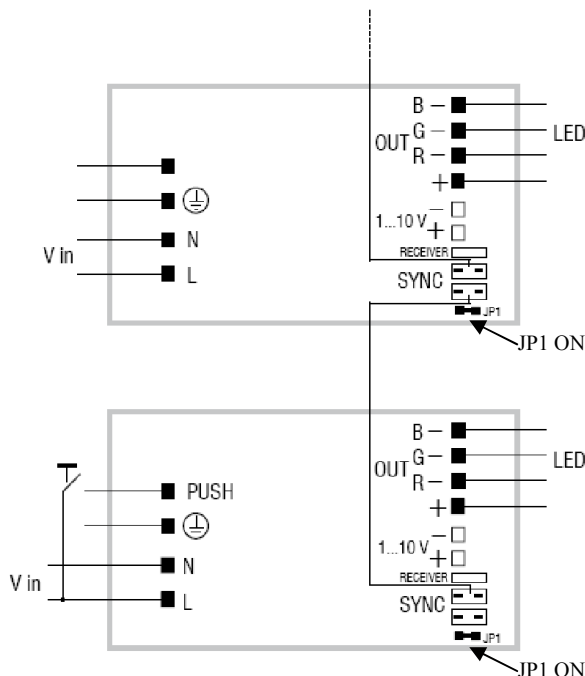
The three outputs are synchronized and only the light intensity can be adjusted. It is generally used with white LEDs.

1-10V Function

The output power is proportional to the 1-10V signal. If the terminal is not connected, the maximum output power value is supplied.

Button Functions

- Switch ON/OFF by short pressing the push button.
- Dimming by long pressing of push button.



Operations

Use the button to deactivate the use of the 1-10V signal. To use the 1-10V signal again, hold the minor 0.5V signal for at least to 2 seconds.

To switch ON/OFF the LEDs hold the button pressed for less than 1 second.

To adjust the LED's light intensity, keep the button pressed for more than 1 second and follow the steps below:

If the intensity value has not reached its maximum, press the button to increase it to the maximum value or to reach the value corresponding to the time the button is released.

Press the button again to invert the adjustment to reach the minimum value or the level corresponding to the time when the button is released.

If the value has reached its maximum, press the button to decrease it to its minimum or to reach the level corresponding to the time when the button is released.

SLAVE MODE (JUMPER on JP1)

Keep the product in 1-10V mode, with no control connected. The SLAVE mode will not be operative if the button is used. To use the 1-10V mode again, keep the minor 0,5V signal for at least to second.