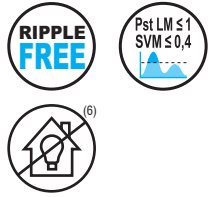


# VSTR RGB - 1...10 V / PUSH / IR

Direct current dimmable electronic drivers  
Alimentatori elettronici regolabili in corrente continua

Made in Italy 



**Rated Voltage**  
Tensione Nominale  
220 ÷ 240 V

**Frequency**  
Frequenza  
50-60 Hz

**AC Operation range**  
Tensione di utilizzo AC  
198 ÷ 264 V

**DC Operation range**  
Tensione di utilizzo DC  
(see page info15)  
DC 176 ÷ 275 V  
(NO PUSH mode function)

**Power - Potenza**  
0 ÷ 120 W

**iTHD**  
≤ 10% (1)

**Output current ripple**  
≤ 3% (1)

**Standards compliance**  
EN 55015  
EN 61000-3-2  
EN 61000-3-3  
EN 61347-1  
EN 61347-2-13  
EN 61547  
VDE 0710-T14

**Max. pcs for CB B16A**  
(see page info17)  
8 pcs

**In rush current**  
35A 1000µsec

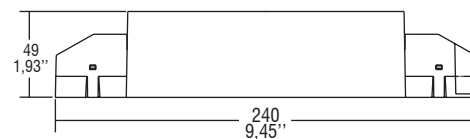
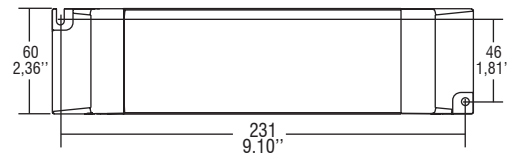
Article Articolo	Code Codice	P out W	V out DC	I out DC	ta °C	tc °C	λ max. Power Factor	η max. Efficiency <sup>(1)</sup>
DC 80W 12V VSTR	122732	80 <sup>(3)</sup>	3x12	6,7 A max.	-25...+45	70	0,97	-
DC 120W 24V VSTR <sup>(5)</sup>	122730	120 <sup>(2)</sup>	3x24	5 A max.	-25...+50	75	0,98 <sup>(4)</sup>	-

- (1) Referred to  $V_{in} = 230$  V, 100% load - Riferito a  $V_{in} = 230$  V, carico 100%  
 (2) Connecting up to 100 W on a single channel  
 Possibilità di collegare fino a 100 W sul singolo canale  
 (3) Connecting up to 50 W on a single channel  
 Possibilità di collegare fino a 50 W sul singolo canale  
 (4) Pout > 39 W

Accessories not supplied - Accessori non a corredo		
Article - Articolo	L	Code - Codice
Cavetto con ricevitore IR Receiver IR with cable	2 m / 6 ft	122093
Cavetto di sincronizzazione Synchronization cable	2 m / 6 ft	425720016
Telecomando Remote control	-	150120A
BMU DMX INTERFACE (12.5) per/for RGB	-	122066
WIRELESS INTERFACES (W.)	-	-
DCC DALI INTERFACE (12.4) single channel use utilizzo singolo canale	-	122099
RGB synchronization cable Cavetto di sincronizzazione RGB	1 m / 3 ft	485720518



Weight - Peso gr. 395 / 13,93 oz.  
Pcs - Pezzi 20



Remote control - Telecomando (150120A)

## Features

- (6) Dimmable electronic driver with RGB control for applications where the primary purpose of the light is the scenographic effect.
- Dimmable electronic driver with output voltage for LED modules, three outputs for LED modules (RGB).
- IP20 independent driver, for indoor use.
- Class I protection against electric shock for direct or indirect contact.
- Input and output terminal blocks on opposite sides (wire cross-section up to 2,5 mm<sup>2</sup> / AWG13).
- Protections:
  - against overheating and short circuits;
  - against mains voltage spikes;
  - against overloads;
  - protection fuse at input.
- Thermal protection = C.5.a.
- If you using DC VSTR with DCC DALI INTERFACE connection 1 meter cable, not included, code 485720518 (page 12.8).

## Caratteristiche

- (6) Alimentatore elettronico regolabile con controllo RGB per applicazioni dove lo scopo primario della luce è l'effetto scenografico.
- Alimentatore elettronico regolabile con uscita in tensione per moduli LED, tre uscite per moduli LED (RGB).
- Alimentatore indipendente IP20, per uso interno.
- Protetto in classe I contro le scosse elettriche per contatti diretti e indiretti.
- Morsetti di entrata ed uscita contrapposti (sezione cavo fino a 2,5 mm<sup>2</sup> / AWG13).
- Protezioni:
  - termica e cortocircuito;
  - contro le extra-tensioni di rete;
  - contro i sovraccarichi;
  - fusibile di protezione all'ingresso.
- Protezione termica = C.5.a.
- Se si utilizza DC VSTR con DCC DALI INTERFACE collegamento con cavetto da 1 metro, non a corredo, codice 485720518 (pagina 12.8).

The data shown are preliminary and may change - I dati riportati sono preliminari e potrebbero subire variazioni

## 5.1.2

Constant voltage drivers - Compact case - Dimmable  
Alimentatori a tensione costante - Formato compatto - Regolabili

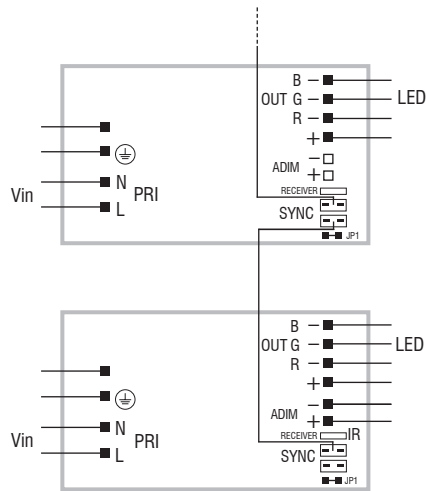


## Direct current dimmable electronic drivers Alimentatori elettronici regolabili in corrente continua

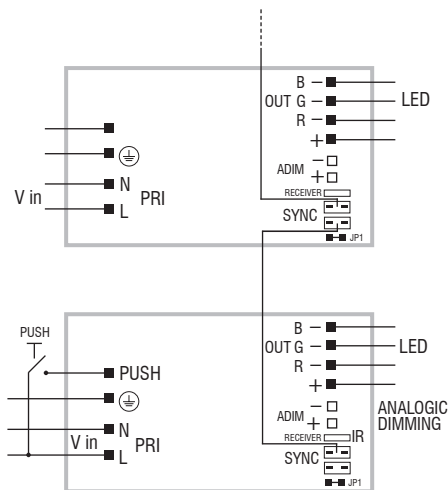
Made in Italy

### Wiring diagram - Schema di collegamento

(Max. LED distance at page info8 - Massima distanza LED a pagina info8)



White/RGB mode with IR remote controller -  
Collegamento bianco/RGB con telecomando IR

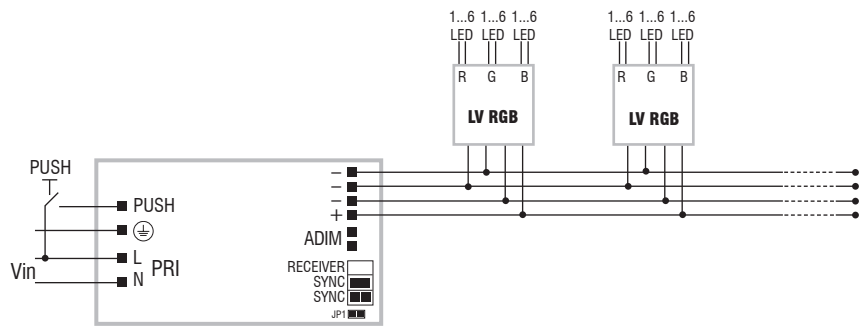


White mode with PUSH and ADIM -  
Collegamento singolo colore con PUSH e ADIM

### Operation Mode

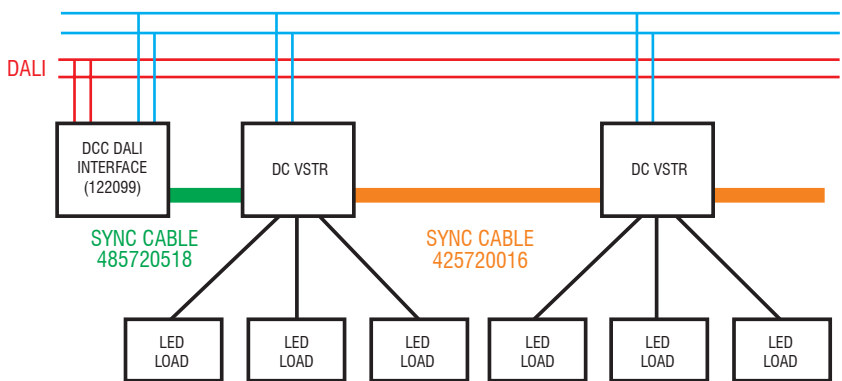
- White mode with PUSH:
    - a short push to turn on and off;
    - a longer push to increase or decrease light intensity;
    - regulation automatically stops at minimum and maximum values;
    - for another on, regulation or off command, release the push button and give the desired command again.
  - White/RGB mode with IR remote controller:
    - can turn on and off;
    - independent regulation of RGB channels;
    - light show selection;
    - selection of the speed of the light show time duration.
  - RGB mode with PUSH:
    - short pressure "when off" to turn on;
    - short pressure "when on" to select the light show;
    - prolonged pressure "when off" to choose the colour;
    - prolonged pressure "when on" to turn off.
  - Light regulation 0 - 100 % by means of PUSH function, 0/1...10 V local interface ( $I = 0,35 \text{ mA}$ ) or 100 Kohm potentiometer.
  - Specific dimming terminal connection with a 0/1...10 Vdc electronic potentiometer (0/1...10 V local dimming, double insulation required for external connection).
  - The maximum length of the cable, from the push button to the last transformer, must not exceed 15 m / 49 ft. In the case of a cable longer than 15 m / 49 ft, keep same separated from the power system cable 220 - 240 V.
  - Max. 10 synchronised drivers of which only one can be controlled (1 Master + 9 Slaves).
  - Synchronization cable is separately supplied (code 425720016).
  - Remote control and IR receiver with 2 m (6 ft) long cable, supplied separately.
- For additional details for regulations see pages info12-14.

### Example of application - Esempio di applicazione



PHASE  
NEUTRAL

MAX. 10 DRIVER SYNCRONIZED WITH 1 DCC DALI INTERFACE  
MAX. 10 ALIMENTATORI SINCRONIZZATI CON 1 DCC DALI INTERFACE



Single color DALI dimming with RGB series - Collegamento DALI singolo colore con serie RGB

Jumper setting - Settaggio jumper	
RGB mode / IR + TLC	NO JP1
SINGLE channel / PUSH / 1...10 V	JP1 ON
SLAVE	JP1 ON

### Modalità di funzionamento

- Collegamento ad un solo colore (bianco) con PUSH:
    - una pressione breve per accendere e spegnere;
    - una pressione prolungata per aumentare o diminuire l'intensità luminosa;
    - la regolazione si ferma automaticamente ai valori minimi e massimi;
    - per un nuovo comando accensione, regolazione o spegnimento, rilasciare il pulsante e dare nuovamente il comando desiderato.
  - Collegamento bianco/RGB con telecomando IR:
    - possibilità di accensione e spegnimento;
    - regolazione indipendente dei canali RGB;
    - selezione show luminoso;
    - selezione della velocità di durata dello show luminoso.
  - Collegamento RGB con PUSH:
    - breve pressione "da spento" per accensione;
    - breve pressione "da acceso" per selezionare lo show luminoso;
    - pressione prolungata "da spento" per la scelta del colore;
    - pressione prolungata "da acceso" per lo spegnimento.
  - Regolazione della luminosità 0 - 100 % mediante funzione PUSH, interfaccia locale 0/1...10 V ( $I = 0,35 \text{ mA}$ ) o potenziometro da 100 Kohm.
  - Provvisto di morsetto specifico per la regolazione collegando un potenziometro elettronico 0/1...10 Vdc (dimmerazione locale 0/1...10 V, per connessioni esterne all'apparecchio garantire il doppio isolamento).
  - La lunghezza massima del cavo, dal pulsante all'ultimo trasformatore, deve essere max. 15 m / 49 ft. In caso di applicazioni dove il cavo superi i 15 m / 49 ft, tenere lo stesso separato dal cavo di rete 220 - 240 V.
  - Max. 10 alimentatori sincronizzati, di cui uno solo comandato da uno o più punti (1 Master + 9 Slaves).
  - Cavetto per la sincronizzazione fornito separatamente (codice 425720016).
  - Telecomando e ricevitore IR con cavo lungo 2 m (6 ft) forniti separatamente.
- Per ulteriori dettagli sulle regolazioni vedi pagine info12-14.

5.1.2

Constant voltage drivers - Compact case - Dimmable  
Alimentatori a tensione costante - Formato compatto - Regolabili