

Direct current electronic drivers
Alimentatori elettronici in corrente continua

Made in Italy

Single current drivers - Not dimmable
 Alimentatori corrente singola - Non regolabili

1

constant
CURRENT

RIPPLE FREE

Pst LM ≤ 1
 SVM $\leq 0,4$

EAC EN 05 110 EL SELV 60V



SUPER PRO



SUPER PRO BI

Rated Voltage
Tensione Nominale
 220 ÷ 240 V

Frequency
Frequenza
 50-60 Hz

AC Operation range
Tensione di utilizzo AC
 198 ÷ 264 V

DC Operation range
Tensione di utilizzo DC
 (see page info15)
 176 ÷ 275 V

Power
Potenza
 1 ÷ 42 W

iTHD
 $\leq 10\%$ ⁽¹⁾

Output current ripple
 $\leq 3\%$ ⁽¹⁾

Standards compliance
 EN 55015
 EN 61000-3-2
 EN 61000-3-3
 EN 61347-1
 EN 61347-2-13
 EN 61547
 EN 62384

Max. pcs for CB B16A
 (see page info17)
 50 pcs

In rush current
 5A 50 μ sec

Article Articolo	Code Codice	P out W max	V out DC	I out DC	U out V	ta °C	tc °C	λ Power Factor	η max. Efficiency ⁽¹⁾
SUPER PRO 13/300	127546N	13	15...46	300 mA cost.	59	-25...+50	70	0,95 ⁽²⁾	> 85 %
SUPER PRO 13/300 BI	127546BI								
SUPER PRO 16/350	127530N	16	15...46	350 mA cost.	59	-25...+50	70	0,95 ⁽²⁾	> 85 %
SUPER PRO 16/350 BI	127531								
SUPER PRO 23/500	127532N	23	15...46	500 mA cost.	59	-25...+50	75	0,95 ⁽²⁾	> 85 %
SUPER PRO 23/500 BI	127533						70		
SUPER PRO 32/700	127534N	32	15...45	700 mA cost.	59	-25...+45	75	0,95 ⁽²⁾	> 88 %
SUPER PRO 32/700 BI	127535					-25...+50			
SUPER PRO 38/900	127536N	38	15...42	900 mA cost.	55	-25...+40	75	0,95 ⁽²⁾	> 85 %
SUPER PRO 38/900 BI	127537					-25...+45			
SUPER PRO 42/1050	127538N	42	15...40	1,05 A cost.	55	-25...+40	80	0,95 ⁽²⁾	> 85 %
SUPER PRO 42/1050 BI	127539					-25...+45			

⁽¹⁾ Referred to $V_m = 230$ V, 100% load - Riferito a $V_m = 230$ V, carico 100%

⁽²⁾ Pout > 12 W

Light output level in DC operation: Factory default 100% EOfi=1

Livello di emissione luminosa in funzionamento DC: Impostazioni di fabbrica 100% EOfi=1

Features

- IP20 independent driver, for indoor use (SUPER PRO).
- Class II protection against electric shock for direct or indirect contact (SUPER PRO).
- Driver for built-in use (SUPER PRO BI).
- It can be used for lighting equipment in protection class I and II (SUPER PRO BI).
- Active Power Factor Corrector.
- Current regulation $\pm 5\%$ including temperature variations.
- Input and output terminal blocks on opposite sides (wire cross-section up to 1,5 mm² / AWG15).
- Clamping screws on primary and secondary circuits for cables with diameter: min. 2 mm - max. 11 mm (SUPER PRO).
- Driver can be secured with slot for screws.
- Protections:
 - against overheating and short circuits;
 - against mains voltage spikes;
 - against overloads.
- Thermal protection = C.5.a.

Caratteristiche

- Alimentatore indipendente IP20, per uso interno (SUPER PRO).
- Protetto in classe II contro le scosse elettriche per contatti diretti e indiretti (SUPER PRO).
- Alimentatore da incorporare (SUPER PRO BI).
- Utilizzabile per apparecchi di illuminazione in classe di protezione I e II (SUPER PRO BI).
- PFC attivo.
- Corrente regolata $\pm 5\%$ incluse variazioni di temperatura.
- Morsetti di entrata e uscita contrapposti (sezione cavo fino a 1,5 mm² / AWG15).
- Serracavo su primario e secondario per cavi di diametro: min. 2 mm - max. 11 mm (SUPER PRO).
- Fissaggio dell'alimentatore tramite asole per viti.
- Protezioni:
 - termica e cortocircuito;
 - contro le extra-tensioni di rete;
 - contro i sovraccarichi.
- Protezione termica = C.5.a.

7 YEARS WARRANTY
 3% FAILURE RATE

10 YEARS WARRANTY
 5% FAILURE RATE

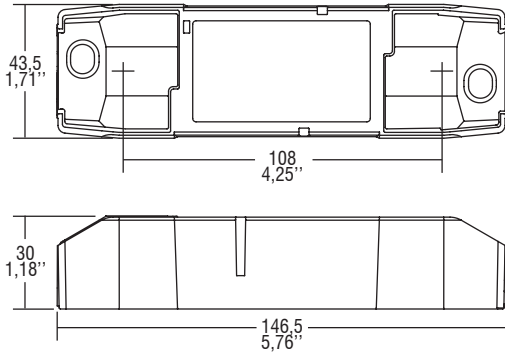
PRODUCER'S LIABILITY

10 YEARS WARRANTY TO THE END USER
 ACCORDING TO THE EUROPEAN CONDITIONS

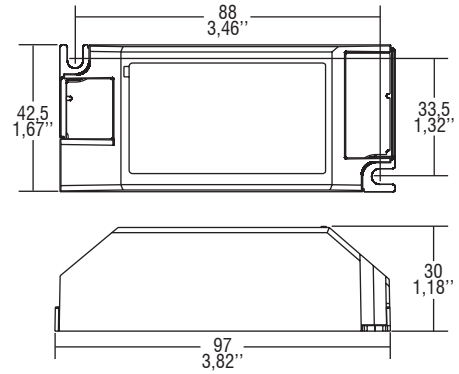
Direct current electronic drivers
Alimentatori elettronici in corrente continua

Made in Italy

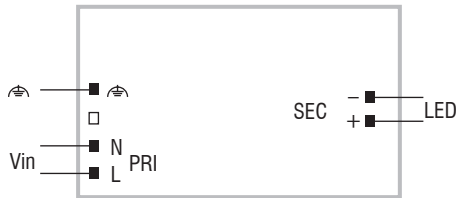
IP 20 **SCREW FIXING** **Ø54** **2.13"** Weight - Peso gr. 122 / 4,3 oz.
 Pcs - Pezzi 40



BUILT-IN **SCREW FIXING** Weight - Peso gr. 115 / 4,1 oz.
 Pcs - Pezzi 50



Wiring diagram - Schema di collegamento (Max. LED distance on page info8 - Massima distanza LED a pagina info8)



1
 Single current drivers - Not dimmable
 Alimentatori corrente singola - Non regolabili