

RPWM 2 CHANNELS

Direct current electronic drivers
Alimentatori elettronici in corrente continua

Made in Italy 

1.1

Single current drivers - Without PFC - Switchable
Alimentatori corrente singola - Senza PFC - Non regolabili

constant VOLTAGE

RIPPLE FREE

Pst LM ≤ 1
SVM ≤ 0,4



Rated Voltage
Tensione Nominale
110 ÷ 127 V⁽²⁾
220 ÷ 240 V

Article Articolo	Code Codice	P out W	V out DC ⁽¹⁾	I out DC	U out V	ta °C	tc °C	I max. Power Factor	η max. Efficiency ⁽¹⁾
DC 10W 12V TW	122255	10 (10 ⁽²⁾)	2 x 12 cost.	2 x 830 mA max.	-	-25...+50	75	0,60 C	-

Frequency
Frequenza
50-60 Hz

⁽¹⁾ Referred to V_m = 230 V, 100% load - Riferito a V_m = 230 V, carico 100%

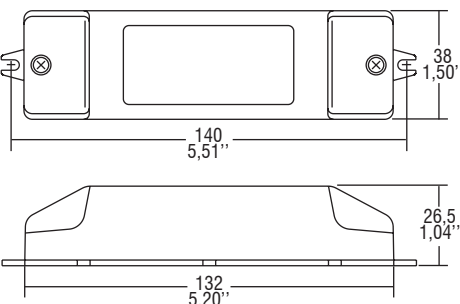
Light output level in DC operation: Factory default 100% EoFu=1

Livello di emissione luminosa in funzionamento DC: Impostazioni di fabbrica 100% EoFu=1

AC Operation range
Tensione di utilizzo AC
100 ÷ 264 V



DC Operation range
Tensione di utilizzo DC
(see page info15)
170 ÷ 280 V



Power - Potenza
0 ÷ 10 W
(including both channels)

iTHD
≥ 90%⁽¹⁾

Output current ripple
≤ 3%⁽¹⁾

Standards compliance
CSA C22.2 no. 250.13-14
EN 55015
EN 60335-1
EN 61000-3-2
EN 61000-3-3
EN 61347-1
EN 61347-2-13
EN 61547
EN 62384
UL 1310
UL 8750 (Class 2)
VDE 0710 T14

Max. pcs for CB B16A
(see page info17)
27 pcs

In rush current
27A 250μsec

Features

- Double output impedance for use in household electrical appliances.
- Dimmable driver with 2 x PWM input at 200 Hz (eg. control from control board). 10W max. including both channels.
- Suitable for professional luminaries for stage lighting and studios or similar.
- IP20 independent driver, for indoor use.
- Class II protection against electric shock for direct or indirect contact.
- Current regulation ±5% including temperature variations.
- Supplied with terminal cover and cable retainer.
- Input and output terminal blocks on opposite sides (wire cross-section up to 2,5 mm² / AWG13).
- Single terminal block on primary and secondary circuits.
- Clamping screws on primary and secondary circuits for cables with diameter: min. 3 mm - max. 8 mm.
- Driver can be secured with slot for screws.
- Protections:
 - against overheating and short circuits;
 - against mains voltage spikes;
 - against overloads.

Caratteristiche

- Doppia impedenza d'uscita per l'utilizzo in apparecchi elettrodomestici.
- Alimentatore regolabile con ingresso per segnale 2 x PWM a 200 Hz (es. comando da scheda di controllo). Massimo 10W inclusi entrambi i canali.
- Idoneo per apparecchi d'illuminazione professionale per luci di scena, studi o similari.
- Alimentatore indipendente IP20, per uso interno.
- Protetto in classe II contro le scosse elettriche per contatti diretti e indiretti.
- Corrente regolata ±5% incluse variazioni di temperatura.
- Fornito di coprimorsetto e serracavo.
- Morsetti di entrata e uscita contrapposti (sezione cavo fino a 2,5 mm² / AWG13).
- Singola morsettiera su primario e secondario.
- Serracavo su primario e secondario per cavi di diametro: min. 3 mm - max. 8 mm.
- Fissaggio dell'alimentatore tramite asole per viti.
- Protezioni:
 - termica e cortocircuito;
 - contro le extra-tensioni di rete;
 - contro i sovraccarichi.

Wiring diagram - Schema di collegamento
(Max. LED distance on page info8 - Massima distanza LED a pagina info8)

