

RPWM 2 CHANNELS

Direct current electronic drivers
Alimentatori elettronici in corrente continua

Made in Italy 

constant VOLTAGE

RIPPLE FREE

100 M M SELV 60V

1.1

Single current drivers - Without PFC
Alimentatori corrente singola - Senza PFC



1-2kV DIFF. 2kV COMM. COOKER HOOD SAFETY PROTECTIONS

Rated Voltage
Tensione Nominale
110 ÷ 127 V⁽²⁾
220 ÷ 240 V

Frequency
Frequenza
50/60 Hz

AC Operation range
Tensione di utilizzo AC
100 ÷ 264 V

DC Operation range
Tensione di utilizzo DC
(see page info15)
176 ÷ 264 V

Power
Potenza
0 ÷ 15 W
(including both channels)

Output current ripple
≤ 3%⁽¹⁾

Reference Norms
Norme di riferimento
CSA C22.2 no. 250.13-14⁽³⁾
EN 50172 (VDE0108)
EN 55015
EN 60335-1
EN 61000-3-2
EN 61000-3-3
EN 61347-1
EN 61347-2-13
EN 61547
EN 62384
UL 1310⁽³⁾
UL 8750 (Class 2)⁽³⁾
VDE 0710 T14

Max. pcs for CB B16A
(see page info17)
27 pcs

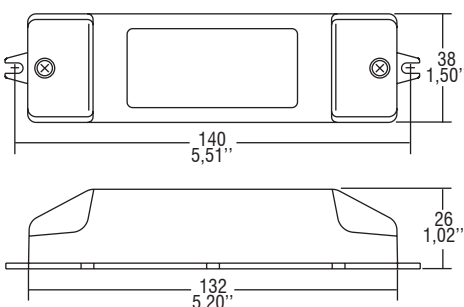
In rush current
27A 250µsec

Article Articolo	Code Codice	P out W	V out DC ⁽¹⁾	I out DC	V out max.	ta °C	tc °C	I max. Power Factor	η max. Efficiency ⁽¹⁾
DC 10W 12V TW	122255	10 (10 ⁽²⁾)	2 x 12 cost.	2 x 830 mA max.	-	-25...+50	75	0,60 C	-
DC 15W 700mA TW	122256	15 (10 ⁽²⁾)	2 x 2...24	2 x 700 mA cost.	24	-25...+45	85	0,60 C	-

⁽¹⁾ Referred to V_{in} = 230 V, 100% load - Riferito a V_{in} = 230 V, carico 100%

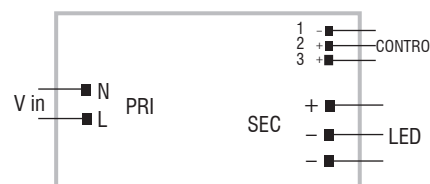
IP 20 SCREW FIXING Ø48 1.89"

Weight - Peso:
gr. 110 / 4,07 oz.
Pcs - Pezzi 30

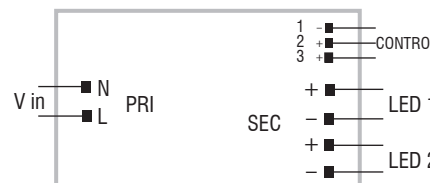


Wiring diagram - Schema di collegamento

(Max. LED distance on page info8 - Massima distanza LED a pagina info8)



DC 10W 12V TW



DC 15W 700mA TW

Features

- Double output impedance for use in household electrical appliances.
- Dimmable driver with 2 x PWM input at 200 Hz (eg. control from control board). 10/15W max. including both channels.
- IP20 independent driver, for indoor use.
- Class II protection against electric shock for direct or indirect contact.
- Current regulation ±5% including temperature variations.
- Supplied with terminal cover and cable retainer.
- Input and output terminal blocks on opposite sides (wire cross-section up to 2,5 mm² / AWG13).
- Single terminal block on primary and secondary circuits.
- Clamping screws on primary and secondary circuits for cables with diameter: min. 3 mm - max. 8 mm.
- Driver can be secured with slot for screws.
- Protections:
 - against overheating and short circuits;
 - against mains voltage spikes;
 - against overloads.

Caratteristiche

- Doppia impedenza d'uscita per l'utilizzo in apparecchi elettrodomestici.
- Alimentatore regolabile con ingresso per segnale 2 x PWM a 200 Hz (es. comando da scheda di controllo). Massimo 10/15W inclusi entrambi i canali.
- Alimentatore indipendente IP20, per uso interno.
- Protetto in classe II contro le scosse elettriche per contatti diretti e indiretti.
- Corrente regolata ±5% incluse variazioni di temperatura.
- Fornito di coprimorsetto e serracavo.
- Morsetti di entrata e uscita contrapposti (sezione cavo fino a 2,5 mm² / AWG13).
- Singola morsettiera su primario e secondario.
- Serracavo su primario e secondario per cavi di diametro: min. 3 mm - max. 8 mm.
- Fissaggio dell'alimentatore tramite asole per viti.
- Protezioni:
 - termica e cortocircuito;
 - contro le extra-tensioni di rete;
 - contro i sovraccarichi.

7 YEARS WARRANTY 3% FAILURE RATE
10 YEARS WARRANTY 5% FAILURE RATE
PRODUCER'S LIABILITY TCI
COMMITTED WITH ELECTRONIC WARRANTY TO THE CUSTOMER ACCORDING TO THE CONTRACT CONDITIONS 2011