

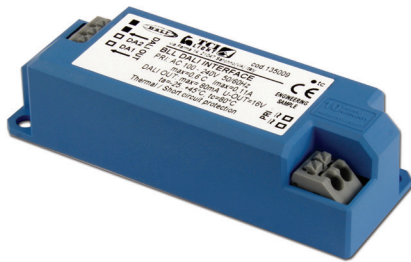
# BLL DALI INTERFACE

**WIRELESS BLL - DALI (DT6 - DT8) signal converter**  
**Convertitore di segnale WIRELESS BLL - DALI (DT6 - DT8)**

Made in Italy



**W.3**  
Wireless systems components - BLL  
Componenti per sistemi wireless - BLL



**Rated Voltage**  
Tensione Nominale  
100 ÷ 240 V

**Frequency**  
Frequenza  
50-60 Hz

**AC Operation range**  
Tensione di utilizzo AC  
90 ÷ 264 V

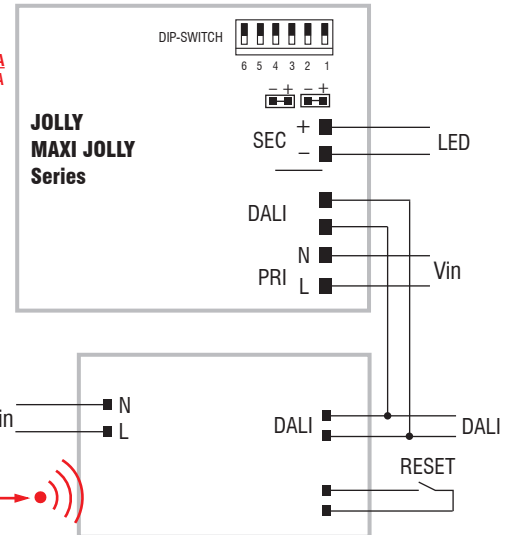
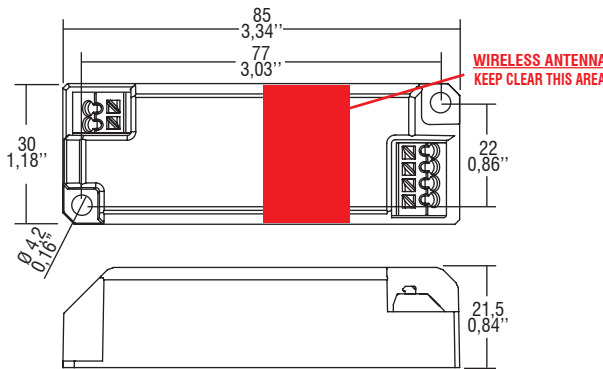
**DC Operation range**  
Tensione di utilizzo DC  
(see page info15)  
176 ÷ 264 V

**Standards compliance**  
EN 55015  
EN 61000-3-2  
EN 61347-1  
EN 61347-2-11  
EN 61547  
EN 62311  
ETSI EN 300 328  
ETSI EN 301 489-1  
ETSI EN 301 489-17

Article Articolo	Code Codice	VAC in	Type Tipo	ta °C	tc °C	λ max. Power Factor
<b>BLL DALI INTERFACE</b>	135009	100 ÷ 240	BLL - DALI	-25...+50	65	0,5 C
<b>BLL DALI INTERFACE EX</b>	135016	100 ÷ 240	BLL - DALI	-25...+50	65	0,5 C

**IP 20** **SCREW FIXING** Ø40 1,57" Weight - Peso gr. - Pcs - Pezzi -

**Wiring diagrams - Schemi di collegamento**



**Features**

- Interface which can convert a **WIRELESS BLL** signal into a DALI signal.
- **135009: internal antenna of the wireless module.**  
**135016: external antenna of the wireless module (EX).**
- The interface supplies the DALI bus, up to 40 devices (up to 64 with additional DALI power supply).
- **APP BLL** allows commissioning and control of the DALI network.
- Suitable for DALI DT6 - DT8 (TW - RGB) devices.
- It can be used for lighting equipment in protection class I and II.
- Push-wire connections (wire cross-section up to 0,5 - 1,5 mm<sup>2</sup> / AWG20 - AWG15).
- Input and output terminal blocks on opposite sides.
- Protections:
  - against input over voltages from mains;
  - against short circuit and open circuit;
  - thermal.

**Caratteristiche**

- Interfaccia in grado di convertire il segnale tipo **WIRELESS BLL** in segnali DALI.
- **135009: modulo wireless con antenna interna.**  
**135016: modulo wireless con antenna esterna (EX).**
- L'interfaccia alimenta il bus DALI, fino a 40 dispositivi (fino a 64 con alimentatore DALI addizionale).
- Tramite **APP BLL** è possibile configurare e controllare la rete DALI.
- Adatto per dispositivi DALI DT6 - DT8 (TW - RGB).
- Utilizzabile per apparecchi di illuminazione in classe di protezione I e II.
- Morsetti ad innesto rapido (sezione cavo fino a 0,5 - 1,5 mm<sup>2</sup> / AWG20 - AWG15).
- Morsetti di entrata e uscita contrapposti.
- Protezioni:
  - in ingresso contro sovratensioni impulsive di rete;
  - al corto circuito e al circuito aperto;
  - temperatura.



Check signal level when close to metal surfaces or inside metal box - Verificare livello del segnale in presenza di superfici o box di metallo

The data shown are preliminary and may change - I dati riportati sono preliminari e potrebbero subire variazioni