

LV RGBW 500 BLL

Direct current wireless electronic drivers
Alimentatori elettronici in corrente continua

Made in Italy 

W.3



Rated Voltage
Tensione Nominale
12 ÷ 24 Vdc

Power
Potenza
4x3 W

Maximum current output ripple
Max. ondulazione della corrente uscita
≤ 3%

Reference Norms
Norme di riferimento:
CSA C22.2 no. 250.13 - 14
EN 55015
EN 61000-3-2
EN 61000-3-3
EN 61347-1
EN 61347-2-13
EN 61547
EN 62384
UL 1310
UL 8750
EN 62311
ETSI EN 300 328
ETSI EN 301 489-1
ETSI EN 301 489-17

Article Articolo	Code Codice	V in DC	I in max.	I out DC	P out max.	ta °C	tc °C
LV RGBW 500mA BLL	135002	12 - 24	1.3 A	4x500 mA cost.	4x3 W	-25...+45	80
LV RGBW 500mA BLL EX	135003	12 - 24	1.3 A	4x500 mA cost.	4x3 W	-25...+45	80

Features

- Low Voltage converter 12/24V to 4 x 500 mA **with integrated wireless BLL module.**
- 135002: internal antenna of the wireless module.
135003: external antenna of the wireless module (EX).
- IP20 independent driver, for indoor use.
- Extremely low safety voltage (12÷24 V).
- Class II protection against electric shock for direct or indirect contact.
- Driver can be secured with slot for screws.
- Protections:
 - against overheating and short circuits;
 - against overloads;
 - polarity switching at input;
 - protection fuse at input.

Caratteristiche

- Convertitore Low Voltage 12/24V a 4 x 500 mA **con integrato modulo wireless BLL.**
- 135002: modulo wireless con antenna interna.
135003: modulo wireless con antenna esterna (EX).
- Alimentatore indipendente IP20 per uso interno.
- Alimentazione in bassissima tensione di sicurezza (12÷24 V).
- Protetto in classe II contro le scosse elettriche per contatti diretti e indiretti.
- Fissaggio dell'alimentatore tramite asole per viti.
- Protezioni:
 - termica e cortocircuito;
 - contro i sovraccarichi;
 - inversione di polarità all'ingresso;
 - fusibile di protezione all'ingresso.



Check signal level when close to metal surfaces or inside metal box - Verificare livello del segnale in presenza di superfici o box di metallo

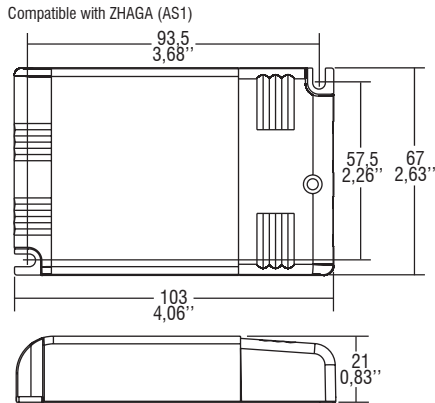
Wireless systems components - BLL
Componenti per sistemi wireless - BLL

Direct current electronic drivers Alimentatori elettronici in corrente continua

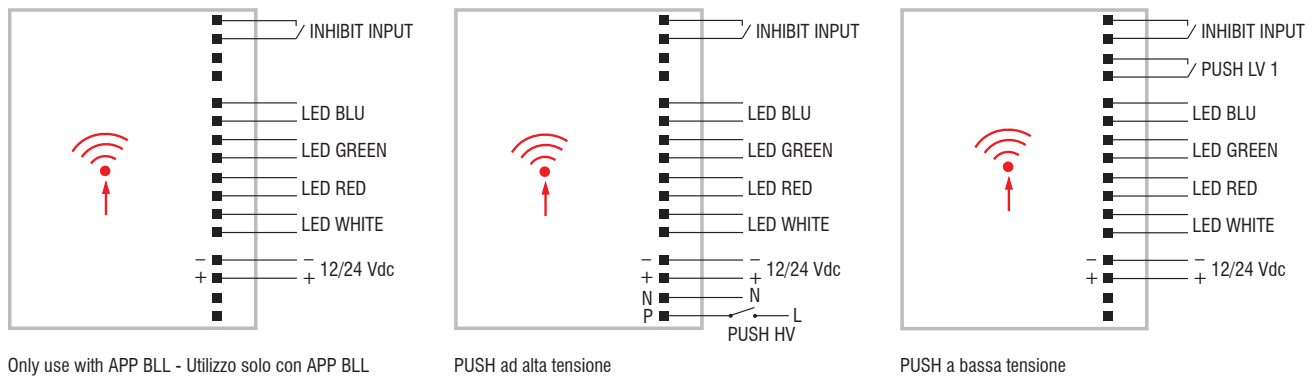
Made in Italy

W.3

Weight - Peso gr. 120 / 4,20 oz.
 Pcs - Pezzi 50



Wiring diagram - Schema di collegamento (Max. LED distance on page info8 - Massima distanza LED a pagina info8)



Only use with APP BLL - Utilizzo solo con APP BLL

PUSH ad alta tensione

PUSH a bassa tensione

To be used through APP available on Apple Store and Play Store for iOS and Android.
 Utilizzabile tramite APP disponibile su Apple Store e Play Store per sistemi iOS e Android.

Operation Mode

- Light regulation 0/1 - 100 % by means of PUSH HV / LV function and **APP or compatible devices for BLL integrated WIRELESS module.**
- Features of remote control dimming by APP:
 - can turn on and off;
 - independent regulation of 4 channels (RGB / RGBW / SINGLE CHANNEL / 2 CHANNELS);
 - light show play.
- Light regulation 0/1 - 100 % by means of PUSH HV / LV function:
 - a short push to turn ON and OFF;
 - a longer push from ON state to enable colour selection mode;
 - a longer push from OFF state to enable colours sequence mode;
 - a longer push to increase or decrease light intensity;
 - colour memory at mains restore.
- PUSH HV: High Voltage Push connected to the mains (normally open).
- PUSH LV: Low Voltage Push, no connection to the main (normally open).
- INHIBIT: to suspend the power output but not stopping the current mode (colours sequence or APP scenes).
- Maximum length of the cable, from push button to last driver, must be max. 15 m / 49 ft. In case of applications where the cable is longer than 15 m / 49 ft, keep this separate from the 240 V mains cable.
- ATTENTION: only use normally open push buttons with no incorporated warning light.

For additional details for regulations see pages info12-14.

Modalità di funzionamento

- Regolazione della luminosità 0/1 - 100 % mediante funzione PUSH HV / LV e **APP o dispositivi compatibili per modulo WIRELESS BLL integrato.**
- Caratteristiche della regolazione mediante APP:
 - possibilità di accensione e spegnimento;
 - regolazione indipendente dei 4 canali (RGB / RGBW / SINGOLO CANALE / 2 CANALI);
 - avvio show luminoso.
- Regolazione della luminosità 0/1 - 100 % mediante la funzione PUSH HV / LV:
 - una pressione breve per accendere e spegnere;
 - dallo stato acceso una pressione prolungata per abilitare la modalità selezione colore;
 - dallo stato spento una pressione prolungata per abilitare la modalità sequenza colori;
 - ripristino del colore al ritorno alimentazione.
- PUSH HV: pulsante alta tensione connesso alla rete (normalmente aperto).
- PUSH LV: pulsante bassa tensione non connesso alla rete (normalmente aperto).
- INHIBIT: inibisce la potenza in uscita non sospendendo la funzionalità impostata (sequenza colori o scene da APP).
- La lunghezza massima dei cavi, dal pulsante all'ultimo trasformatore, deve essere max. 15 m / 49 ft. In caso di applicazioni dove il cavo superi i 15 m / 49 ft, tenere lo stesso separato dal cavo di rete 110 - 240 Volt.
- ATTENZIONE: usare solo pulsanti di tipo normalmente aperto privi di spia luminosa incorporata.

Per ulteriori dettagli sulle regolazioni vedi pagine info12-14.

Wireless systems components - BLL
 Componenti per sistemi wireless - BLL