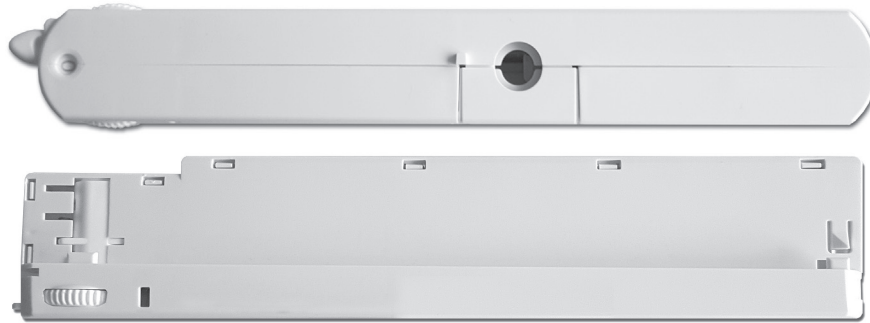
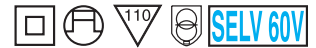


Track adapter with built-in WIRELESS LED driver
Adattatore da binario con LED driver WIRELESS incorporato

Made in Europe



W.3



Rated Voltage
Tensione Nominale
220 ÷ 240 V

Frequency
Frequenza
50/60 Hz

Rated Current
Corrente Nominale
0,20 A

Inrush Current
Corrente di Spunto
5 A - 50 μS

Max. pcs for MCB B16A
50

Output Power
Potenza Uscita
6,5 ÷ 31 W

Maximum current output ripple
Max. ondulazione della corrente uscita
≤ 3% ⁽¹⁾

Suitable for the following tracks
Compatibili con i seguenti binari

- NA Globaltrac pro
- Concord
- Eutrac 25101
- Hoffmeister
- IG STD 677
- Ivela
- Stucchi
- Unipro T3
- Zumtobel
- Nuco

Not suitable for
IG Dalí
Non adatto a IG Dalí

Reference Norms
Norme di riferimento:

- EN 55015
- EN 61000-3-2
- EN 61347-1
- EN 61347-2-11
- EN 61547
- EN 62311
- ETSI EN 300 328
- ETSI EN 301 489-1
- ETSI EN 301 489-17



Article Articolo	P out W	V out DC	I out DC	V out max.	ta °C	tc °C	λ max. Power Factor	η max. Efficiency ⁽¹⁾
GA BLL	14	20...44	325 mA	59	-20...+35	85	0,97	>86
GA BLL PIR ⁽²⁾	15,5	20...44	350 mA					
	16,5	20...44	375 mA					
	17,5	20...44	400 mA					
	18,5	20...44	425 mA					
	19,5	20...44	450 mA					
	21	20...44	475 mA					
	22	20...44	500 mA					
	23	20...44	525 mA					
	24	20...44	550 mA					
	25	20...44	575 mA					
	26,5	20...44	600 mA					
	27,5	20...44	625 mA					
	28,5	20...44	650 mA					
29,5	20...44	675 mA						
31	20...44	700 mA						

⁽¹⁾ Referred to $V_{in} = 230$ V, 100% load - Riferito a $V_{in} = 230$ V, carico 100%

Article Articolo	Code Codice	Color Colore
GA BLL Wh	135030	White - Bianco
GA BLL Gr	135031	Grey - Grigio
GA BLL BI	135032	Black - Nero

Article Articolo	Code Codice	Color Colore
GA BLL PIR Wh	135033	White - Bianco
GA BLL PIR Gr	135034	Grey - Grigio
GA BLL PIR BI	135035	Black - Nero

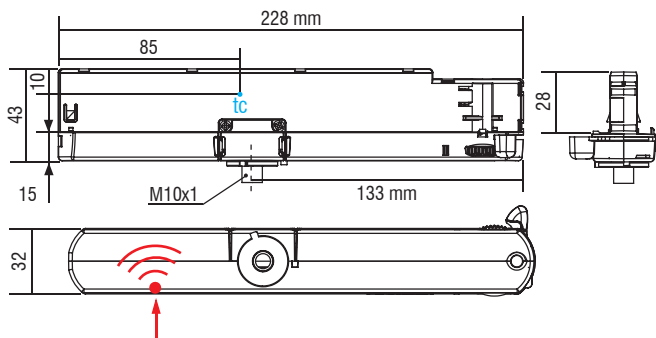
Features

- Multipower device supplied with dip-switch for the selection of the output current **with integrated wireless BLL module.**
- A new breakthrough in luminaire design.
- Puts the luminaire design first.
- High power available in a very reduced space.
- Easy to mount through inventive nipple design.
- Available in white, black & grey
- Active Power Factor Corrector.
- Class II protection against electric shock for direct or indirect contact.
- Current regulation $\pm 5/6$ % including temperature variations.
- Output push-in terminal blocks: 0,2...0,5 mm².
- Protezioni:
 - against overheating and short circuits;
 - against mains voltage spikes;
 - against overloads.
- Thermal protection = C.5.a.

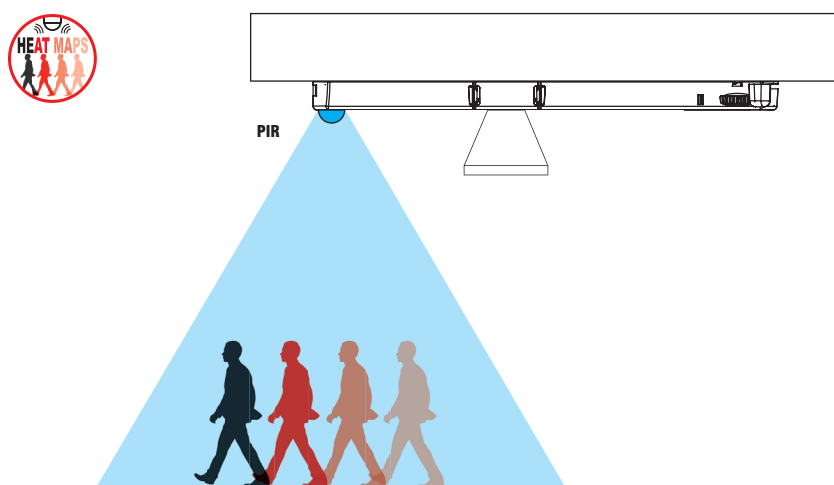
Caratteristiche

- Dispositivo multipotenza fornito di dip-switch per la selezione della corrente in uscita **con integrato modulo wireless BLL.**
- Design all'avanguardia.
- Il design della lampada prima di tutto.
- Elevata potenza disponibile in uno spazio molto ridotto.
- Facile da montare con innovativi attacchi.
- Disponibile in bianco, nero e grigio.
- PFC attivo.
- Protetto in classe II contro le scosse elettriche per contatti diretti e indiretti.
- Corrente regolata $\pm 5/6$ % incluse variazioni di temperatura.
- Morsetti di uscita ad innesto rapido: 0,2...0,5 mm².
- Protezioni:
 - termica e cortocircuito;
 - contro le extra-tensioni di rete;
 - contro i sovraccarichi.
- Protezione termica = C.5.a.

The data shown are preliminary and may change - I dati riportati sono preliminari e potrebbero subire variazioni



Example of applications - Esempio di applicazione



PIR data - Dati del PIR		
Article - Articolo	L (length)	Code - Codice
Detection distance - Distanza rilevamento	5 m	
Detection area - Area di rilevamento	H: 94° - V: 82°	
Detection zones - Zone di rilevamento	64	



To be used through APP available on Apple Store and Play Store for iOS and Android.
Utilizzabile tramite APP disponibile su Apple Store e Play Store per sistemi iOS e Android.

Operation Mode

- Light regulation 0/1 - 100 % by means of **APP or compatible devices for BLL integrated WIRELESS module.**
- Motion sensor (PIR) operation:
 - PIR allows: ON / OFF / dimming;
 - configuration setting by APP (level / delay);
 - compatible with HEAT-MAPS functions.
- PIR operation can control a single LED driver or a group of LED drivers.
- **Features of remote control by APP:**
 - turn on and turn off;
 - setup and control of groups;
 - choice among pre-set scenarios;
 - creation of scenarios.

For additional details for regulations see pages info12-14.

Modalità di funzionamento

- Regolazione della luminosità 0/1 - 100 % mediante **APP o dispositivi compatibili per modulo WIRELESS BLL integrato.**
- Funzionamento del sensore di movimento (PIR):
 - il PIR permette: ON / OFF / regolazione;
 - configurazione impostabile tramite APP (livello / ritardo);
 - compatibile con funzionalità HEAT-MAPS.
- Le funzionalità PIR possono controllare un singolo LED driver o un gruppo di LED driver.
- **Caratteristiche della regolazione mediante APP:**
 - accensione e spegnimento;
 - creazione e controllo di gruppi;
 - scelta tra scenari preconfigurati;
 - creazione di scenari.

Per ulteriori dettagli sulle regolazioni vedi pagine info12-14.