

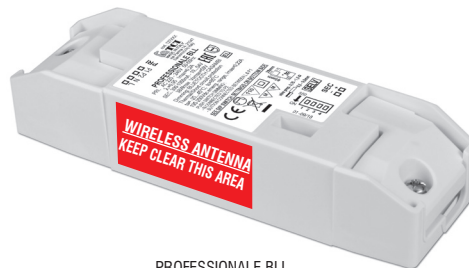
Direct current wireless dimmable electronic drivers with DIP-SWITCH  
Alimentatori elettronici regolabili wireless in corrente continua con DIP-SWITCH

Made in Italy 

W.3



DIM-TO-WARM



PROFESSIONALE BLL



PROFESSIONALE BLL BI



**Rated Voltage**  
Tensione Nominale  
220 ÷ 240 V

**Frequency**  
Frequenza  
50-60 Hz

**AC Operation range**  
Tensione di utilizzo AC  
198 ÷ 264 V

**DC Operation range**  
Tensione di utilizzo DC  
(see page info15)  
198 ÷ 276 V  
(NO PUSH mode function)

**Power**  
Potenza  
1 ÷ 38 W

**Typical output current ripple**  
≤ 3% <sup>(1)</sup>

**Standards compliance**  
EN 50172 (VDE 0108)  
EN 55015  
EN 61000-3-2  
EN 61000-3-3  
EN 61347-1  
EN 61347-2-13  
EN 61547  
EN 62311  
ETSI EN 300 328  
ETSI EN 301 489-1  
ETSI EN 301 489-17

**Max. pcs for CB B16A**  
(see page info17)  
50 pcs

**In rush current**  
5A 50μsec



Article Articolo	Code Codice	P out W	V out DC	I out DC	U out V	ta °C	tc °C	λ max. Power Factor	η max. Efficiency <sup>(1)</sup>
PROFESSIONALE BLL <sup>(2)</sup>	135024	16	10...54	300 mA cost.	59	-25... +45 <sup>(2)</sup> /50	80	0,95	> 90
PROFESSIONALE BLL BI	135025	18,5	10...54	350 mA cost.					
		21,5	10...54	400 mA cost.					
		24	10...54	450 mA cost.					
		27	10...54	500 mA cost.					
		29,5	10...54	550 mA cost.					
		32	10...54	600 mA cost.					
		35	10...54	650 mA cost.					
		36	10...51	700 mA cost.					
		38	10...50	750 mA cost.					
		38	10...47	800 mA cost.					
		38	10...44	850 mA cost.					
		38	10...42	900 mA cost.					
		38	10...40	950 mA cost.					
38	10...38	1 A cost.							
38	10...36	1,05 A cost.							

<sup>(1)</sup> Referred to  $V_{in} = 230$  V, 100% load - Riferito a  $V_{in} = 230$  V, carico 100%

Optional versions with external antenna - Versioni opzionali con antenna esterna

**PROFESSIONALE BLL EX - cod. 135026**

**PROFESSIONALE BLL BI EX - cod. 135027**

### Features

- Multipower driver supplied with dip-switch for the selection of the output current **with integrated wireless BLL receiver**.
- IP20 independent driver, for indoor use (PROFESSIONALE BLL).
- Class II protection against electric shock for direct or indirect contact (PROFESSIONALE BLL).
- Driver for built-in use (PROFESSIONALE BLL BI).
- It can be used for lighting equipment in protection class I and II (PROFESSIONALE CBLL BI).
- Active Power Factor Corrector.
- Current regulation  $\pm 5$  % including temperature variations.
- Input and output terminal blocks on opposite sides (wire cross-section up to 1,5 mm<sup>2</sup> / AWG15).
- Clamping screws on primary and secondary circuits for cables with diameter: min. 2 mm - max. 9 mm (PROFESSIONALE BLL).
- Driver can be secured with slot for screws.
- Protections:
  - against overheating and short circuits;
  - against mains voltage spikes;
  - against overloads.
- Thermal protection = C.5.a.

### Caratteristiche

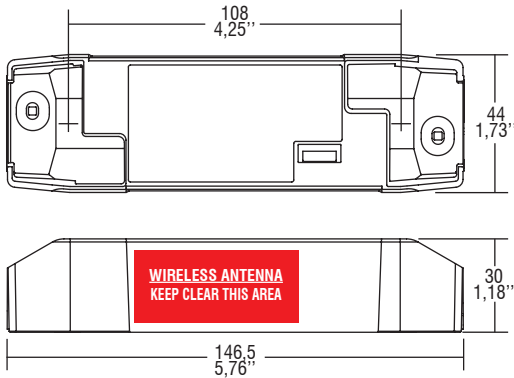
- Alimentatore multipotenza fornito di dip-switch per la selezione della corrente in uscita **con integrato ricevitore wireless BLL**.
- Alimentatore indipendente IP20, per uso interno (PROFESSIONALE BLL).
- Protetto in classe II contro le scosse elettriche per contatti diretti e indiretti (PROFESSIONALE BLL).
- Alimentatore da incorporare (PROFESSIONALE BLL BI).
- Utilizzabile per apparecchi di illuminazione in classe di protezione I e II (PROFESSIONALE BLL BI).
- PFC attivo.
- Corrente regolata  $\pm 5$  % incluse variazioni di temperatura.
- Morsetti di entrata e uscita contrapposti (sezione cavo fino a 1,5 mm<sup>2</sup> / AWG15).
- Serracavo su primario e secondario per cavi di diametro: min. 2 mm - max. 9 mm (PROFESSIONALE BLL).
- Fissaggio dell'alimentatore tramite asole per viti.
- Protezioni:
  - termica e cortocircuito;
  - contro le extra-tensioni di rete;
  - contro i sovraccarichi.
- Protezione termica = C.5.a.

The data shown are preliminary and may change - I dati riportati sono preliminari e potrebbero subire variazioni

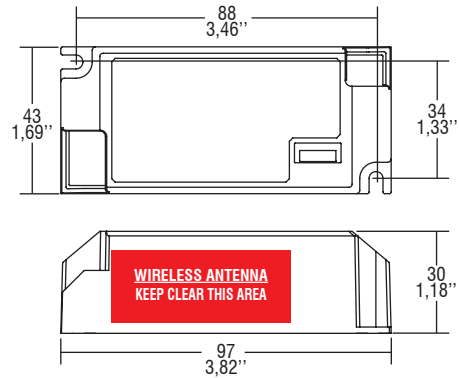
## Direct current wireless dimmable electronic drivers with DIP-SWITCH Alimentatori elettronici regolabili wireless in corrente continua con DIP-SWITCH

Made in Italy

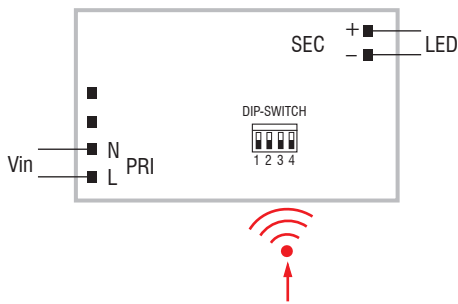
**IP 20** **SCREW FIXING** **Ø54 2.13"** Weight - Peso gr. 144 / 5,1 oz.  
Pcs - Pezzi 40



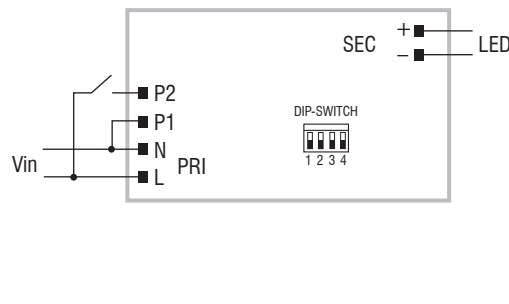
**BUILT-IN** **SCREW FIXING** Weight - Peso gr. 121 / 4,3 oz.  
Pcs - Pezzi 50



**Wiring diagram - Schema di collegamento** (Max. LED distance on page info8 - Massima distanza LED a pagina info8)



BLL Wireless diagram  
Collegamento Wireless BLL



PUSH SWITCH diagram  
Collegamento PUSH SWITCH



To be used through APP available on Apple Store and Play Store for iOS and Android.  
Utilizzabile tramite APP disponibile su Apple Store e Play Store per sistemi iOS e Android.

### Operation Mode

- Light regulation 0/1 - 100 % by means of PUSH SWITCH function and **APP or compatible devices for BLL integrated WIRELESS module.**
- **Full AM DIMMING: 1-100%.**
- **Features of remote control by APP:**
  - turn on and turn off;
  - setup and control of groups;
  - choice among pre-set scenarios;
  - creation of scenarios.
- Light regulation 0/1 - 100 % by means of PUSH SWITCH function (mains voltage):
  - a short push to turn on and off;
  - a longer push to increase or decrease light intensity;
  - regulation automatically stops at minimum and maximum values;
  - for another on, regulation or off command, release the push button and give the desired command again;
  - dimming level memory at mains restore.

For additional details for regulations see pages info12-14.

### Modalità di funzionamento

- Regolazione della luminosità 0/1 - 100 % mediante funzione PUSH SWITCH e **APP o dispositivi compatibili per modulo WIRELESS BLL integrato.**
  - **Regolazione solo AM: 1-100%.**
  - **Caratteristiche della regolazione mediante APP:**
    - accensione e spegnimento;
    - creazione e controllo di gruppi;
    - scelta tra scenari preconfigurati;
    - creazione di scenari.
  - Regolazione della luminosità 0/1 - 100 % mediante la funzione PUSH SWITCH (tensione di rete):
    - una pressione breve per accendere e spegnere;
    - una pressione prolungata per aumentare o diminuire l'intensità luminosa;
    - la regolazione si ferma automaticamente ai valori minimi e massimi;
    - per un nuovo comando accensione, regolazione o spegnimento, rilasciare il pulsante e dare nuovamente il comando desiderato;
    - ripristino del livello di dimming al ritorno alimentazione.
- Per ulteriori dettagli sulle regolazioni vedi pagine info12-14.

**Check signal level when close to metal surfaces or inside metal box - Verificare livello del segnale in presenza di superfici o box di metallo**