

MAXI JOLLY SV BLL

Direct current wireless dimmable electronic drivers with DIP-SWITCH
Alimentatori elettronici regolabili wireless in corrente continua con DIP-SWITCH

Made in Italy 

W.3



Wireless systems components - BLL
Componenti per sistemi wireless - BLL



Rated Voltage
Tensione Nominale
110 ÷ 127 V ⁽²⁾
220 ÷ 240 V

Frequency
Frequenza
50/60 Hz

AC Operation range
Tensione di utilizzo AC
99 ÷ 264 V

DC Operation range
Tensione di utilizzo DC
(see page info15)
DC 170 ÷ 276 V
(NO PUSH mode function)

Power
Potenza
2 ÷ 50 W

Output current ripple
≤ 3% ⁽¹⁾

Standards compliance
EN 50172 (VDE 0108)

EN 55015
EN 61000-3-2
EN 61000-3-3
EN 61347-1
EN 61347-2-13
EN 61547
EN 62384
EN 62311
ETSI EN 300 328
ETSI EN 301 489-1
ETSI EN 301 489-17

Max. pcs for CB B16A
(see page info17)
30 pcs

In rush current
10A 200µsec



Article Articolo	Code Codice	P out W	V out DC ⁽¹⁾	I out DC	V out max.	ta °C	tc °C	λ max. Power Factor	η max. Efficiency ⁽¹⁾
DC MAXI JOLLY SV BLL	135021	18,5 (18,5 ⁽²⁾)	10...53	350 mA cost.	60	-25...+50	90	0,96 ⁽⁶⁾	> 92
		21 (21 ⁽²⁾)	10...53	400 mA cost.					
DC MAXI JOLLY SV BLL EX	135022	23,5 (23,5 ⁽²⁾)	10...53	450 mA cost.					
		26,5 (26,5 ⁽²⁾)	10...53	500 mA cost.					
		29 (29 ⁽²⁾)	10...53	550 mA cost.					
		31,5 (31,5 ⁽²⁾)	10...53	600 mA cost.					
		34,5 (34,5 ⁽²⁾)	10...53	650 mA cost.					
		37 (37 ⁽²⁾)	10...53	700 mA cost.					
		39,5 (39,5 ⁽²⁾)	10...53	750 mA cost.					
		42 (42 ⁽²⁾)	10...53	800 mA cost.					
		45 (40 ⁽²⁾)	10...53	850 mA cost.					
		47,5 (40 ⁽²⁾)	10...53	900 mA cost.					
		50 (40 ⁽²⁾)	10...52	950 mA cost.					
		50 (40 ⁽²⁾)	10...50	1 A cost.					
50 (40 ⁽²⁾)	10...48	1,05 A cost.							
50 (40 ⁽²⁾)	10...45	1,1 A cost.							
50 (40 ⁽²⁾)	10...43	1,15 A cost.							
50 (40 ⁽²⁾)	10...41	1,2 A cost.							

⁽¹⁾ Referred to V_m = 230 V, 100% load - Riferito a V_m = 230 V, carico 100%

⁽⁶⁾ λ = 0,9 C Pout > 21 W @230 V
λ = 0,96 C @110 V

Accessories not supplied - Accessori non a corredo		
Article - Articolo	L (length)	Code - Codice
Synchronization cable Cavetto di sincronizzazione	1,5 m / 4 ft	485720512
	4 m / 13 ft	485720513
	50 cm / 19,68"	485720515
	20 cm / 7,87"	485720516



Accessories not supplied - Accessori non a corredo		
Article - Articolo	L (length)	Code - Codice
Cable with movement detector Cavetto con sensore rilevatore di movimento (PIR)	30 cm / 11,81"	180430
	1 m / 39,37"	180431
	1,6 m / 62,99"	180432
Colour - Colore	White - Bianco	
Detection distance - Distanza rilevamento	5 m	
Detection area - Area di rilevamento	H: 94° - V: 82°	
Detection zones - Zone di rilevamento	64	

Features

- Multipower driver supplied with dip-switch for the selection of the output current **with integrated wireless BLL module.**
- 135021: internal antenna of the wireless module.
- 135022: external antenna of the wireless module (EX).
- IP20 independent driver, for indoor use.
- Class II protection against electric shock for direct or indirect contact.
- Active Power Factor Corrector.
- Auxiliary output 12 V max. 100 mA.
- Current regulation ±5 % including temperature variations.
- Input and output terminal blocks on the same side (wire cross-section up to 2,5 mm² / AWG13).
- Clamping screws on primary and secondary circuits for cables with diameter: min. 3 mm - max. 8 mm.
- Protections:
 - against overheating and short circuits;
 - against mains voltage spikes;
 - against overloads.
- Thermal protection = C.5.a.

Caratteristiche

- Alimentatore multipotenza fornito di dip-switch per la selezione della corrente in uscita **con integrato modulo wireless BLL.**
- 135021: modulo wireless con antenna interna.
- 135022: modulo wireless con antenna esterna (EX).
- Alimentatore indipendente IP20, per uso interno.
- Protetto in classe II contro le scosse elettriche per contatti diretti e indiretti.
- PFC attivo.
- Uscita ausiliare 12 V max. 100 mA.
- Corrente regolata ±5 % incluse variazioni di temperatura.
- Morsetti di entrata e uscita sullo stesso lato (sezione cavo fino a 2,5 mm² / AWG13).
- Serracavo su primario e secondario per cavi di diametro: min. 3 mm - max. 8 mm.
- Protezioni:
 - termica e cortocircuito;
 - contro le extra-tensioni di rete;
 - contro i sovraccarichi.
- Protezione termica = C.5.a.

Check signal level when close to metal surfaces or inside metal box - Verificare livello del segnale in presenza di superfici o box di metallo
The data shown are preliminary and may change - I dati riportati sono preliminari e potrebbero subire variazioni

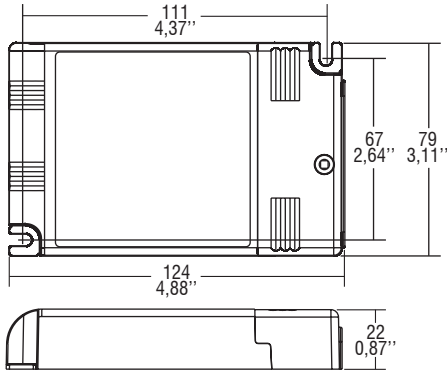
Direct current wireless dimmable electronic drivers with DIP-SWITCH Alimentatori elettronici regolabili wireless in corrente continua con DIP-SWITCH

Made in Italy

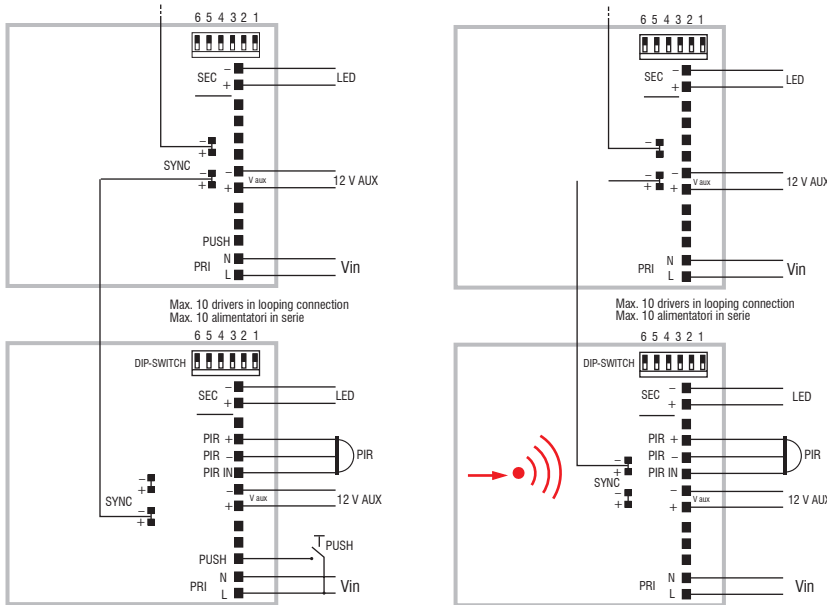
W.3

Weight - Peso gr. 210 / 7,4 oz.
Pcs - Pezzi 50

Compatible with ZHAGA (AM3)



Wiring diagram - Schema di collegamento (Max. LED distance on page info8 - Massima distanza LED a pagina info8)



PUSH diagram - Collegamento PUSH

BLL diagram - Collegamento BLL



To be used through APP available on Apple Store and Play Store for iOS and Android.
Utilizzabile tramite APP disponibile su Apple Store e Play Store per sistemi iOS e Android.

Operation Mode

- Light regulation 0/0,5 - 100 % by means of PUSH function and **APP or compatible devices for BLL integrated WIRELESS module.**
- Motion sensor (PIR) operation:
 - PIR allows: ON / OFF / dimming;
 - configuration setting by APP (level / delay);
 - compatible with HEAT-MAPS functions.
- PIR and PUSH operations can control a single LED driver or a group of LED drivers.
- **Features of remote control by APP:**
 - turn on and turn off;
 - setup and control of groups;
 - choice among pre-set scenarios;
 - creation of scenarios.
- Light regulation 0/0,5 - 100 % by means of PUSH function (mains voltage):
 - a short push to turn on and off;
 - a longer push to increase or decrease light intensity;
 - regulation automatically stops at minimum and maximum values;
 - for another on, regulation or off command, release the push button and give the desired command again;
 - dimming level memory at mains restore.
- Possibility to use PUSH function to 4/5 drivers without sync cable.
- Maximum length of the cable, from push button to last driver, must be max. 15 m / 49 ft. In case of applications where the cable is longer than 15 m / 49 ft, keep this separate from the 110 - 240 Volt mains cable.
- **ATTENTION:** only use normally open push buttons with no incorporated warning light.
- Max. 10 synchronised drivers of which only one can be controlled (1 Master + 9 Slaves of any JOLLY Series).
- Synchronization cable / PIR supplied separately.

For additional details for regulations see pages info12-14.

Modalità di funzionamento

- Regolazione della luminosità 0/0,5 - 100 % mediante funzione PUSH e **APP o dispositivi compatibili per modulo WIRELESS BLL integrato.**
- Funzionamento del sensore di movimento (PIR):
 - il PIR permette: ON / OFF / regolazione;
 - configurazione impostabile tramite APP (livello / ritardo);
 - compatibile con funzionalità HEAT-MAPS.
- Le funzionalità PIR e PUSH possono controllare un singolo LED driver o un gruppo di LED driver.
- **Caratteristiche della regolazione mediante APP:**
 - accensione e spegnimento;
 - creazione e controllo di gruppi;
 - scelta tra scenari preconfigurati;
 - creazione di scenari.
- Regolazione della luminosità 0/0,5 - 100 % mediante la funzione PUSH (tensione di rete L; 170 Kohm):
 - una pressione breve per accendere e spegnere;
 - una pressione prolungata per aumentare o diminuire l'intensità luminosa;
 - la regolazione si ferma automaticamente ai valori minimi e massimi;
 - per un nuovo comando accensione, regolazione o spegnimento, rilasciare il pulsante e dare nuovamente il comando desiderato;
 - ripristino del livello di dimming al ritorno alimentazione.
- Possibilità di utilizzo funzione PUSH fino a 4/5 alimentatori senza cavo di sincronismo.
- La lunghezza massima dei cavi, dal pulsante all'ultimo trasformatore, deve essere max. 15 m / 49 ft. In caso di applicazioni dove il cavo superi i 15 m / 49 ft, tenere lo stesso separato dal cavo di rete 110 - 240 Volt.
- **ATTENZIONE:** usare solo pulsanti di tipo normalmente aperto privi di spia luminosa incorporata.
- Max. 10 alimentatori sincronizzati, di cui uno solo comandato da uno o più punti (1 Master + 9 Slaves qualsiasi driver della Serie JOLLY).
- Cavetto / PIR per la sincronizzazione fornito separatamente.
- Per ulteriori dettagli sulle regolazioni vedi pagine info12-14.

Wireless systems components - BLL
Componenti per sistemi wireless - BLL