

Direct current wireless dimmable electronic drivers
Alimentatori elettronici regolabili wireless in corrente continua

Made in Italy 

W.2

CASAMBI  



Wireless systems components - CASAMBI
Componenti per sistemi wireless - CASAMBI



Rated Voltage
Tensione Nominale
220 ÷ 240 V

Frequency
Frequenza
50/60 Hz

AC Operation range
Tensione di utilizzo AC
198 ÷ 264 V

DC Operation range
Tensione di utilizzo DC
(see page info15)
DC 176 ÷ 264 V
(NO PUSH mode function)

Power
Potenza
0 ÷ 120 W

Output current ripple
≤ 3% ⁽¹⁾

Reference Norms
Norme di riferimento
EN 50172 (VDE 0108)
EN 55015
EN 61000-3-2
EN 61000-3-3
EN 61347-1
EN 61347-2-13
EN 61547
EN 62311
ETSI EN 300 328
ETSI EN 301 489-1
ETSI EN 301 489-17

Max. pcs for CB B16A
(see page info17)
8 pcs

In rush current
35A 1000µsec

Article Articolo	Code Codice	P out W	V out DC	I out DC	ta °C	tc °C	λ max. Power Factor	η max. Efficiency ⁽¹⁾
DC 80W 12V VSTR CASAMBI	127640	80 ⁽³⁾	3x12	6,7 A max.	-25...+45	70	0,97	-
DC 120W 24V VSTR CASAMBI	127641	120 ⁽²⁾	3x24	5 A max.	-25...+50	75	0,98	-
DC 120W 48V VSTR CASAMBI	127642	120 ⁽²⁾	3x48	2,5 A max.	-25...+50	75	0,98	-

⁽¹⁾ Referred to $V_m = 230$ V, 100% load - Riferito a $V_m = 230$ V, carico 100%

⁽²⁾ Connecting up to 100 W on a single channel
Possibilità di collegare fino a 100 W sul singolo canale

⁽³⁾ Connecting up to 50 W on a single channel
Possibilità di collegare fino a 50 W sul singolo canale

Accessories not supplied - Accessori non a corredo

Article - Articolo	L	Code - Codice
Cavetto di sincronizzazione Synchronization cable	2 m / 6 ft	425720016

Features

- Dimmable electronic driver with output voltage for LED modules, three outputs for LED modules (RGB) **with integrated wireless CASAMBI module.**
- IP20 independent driver, for indoor use.
- Class I protection against electric shock for direct or indirect contact.
- Input and output terminal blocks on opposite sides (wire cross-section up to 2,5 mm² / AWG13).
- Protections:
 - against overheating and short circuits;
 - against mains voltage spikes;
 - against overloads;
 - protection fuse at input.

Caratteristiche

- Alimentatore elettronico regolabile con uscita in tensione per moduli LED, tre uscite per moduli LED (RGB) **con integrato modulo wireless CASAMBI.**
- Alimentatore indipendente IP20, per uso interno.
- Protetto in classe I contro le scosse elettriche per contatti diretti e indiretti.
- Morsetti di entrata ed uscita contrapposti (sezione cavo fino a 2,5 mm² / AWG13).
- Protezioni:
 - termica e cortocircuito;
 - contro le extra-tensioni di rete;
 - contro i sovraccarichi;
 - fusibile di protezione all'ingresso.



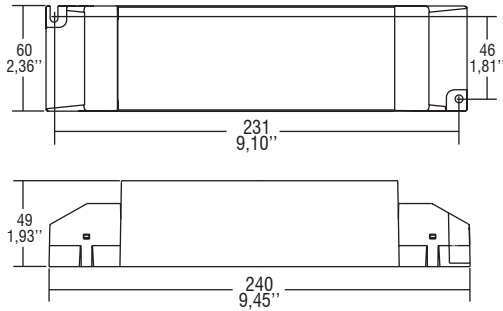
The data shown are preliminary and may change - I dati riportati sono preliminari e potrebbero subire variazioni

Direct current wireless dimmable electronic drivers Alimentatori elettronici regolabili wireless in corrente continua

Made in Italy

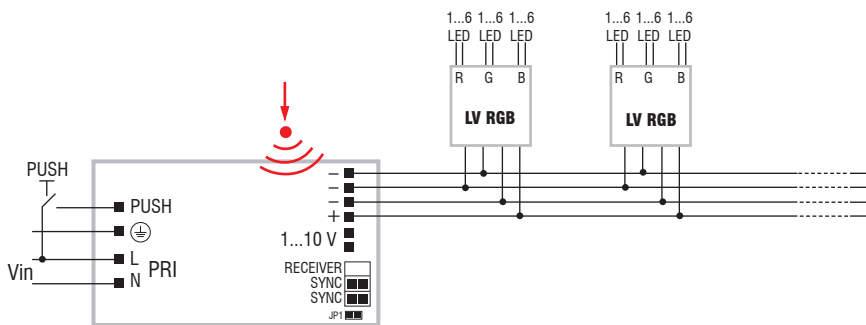
W.2

IP 20 **SCREW FIXING** Ø80 3.15" Weight - Peso gr. 290 / 10,22 oz. Pcs - Pezzi 20



Wiring diagram - Schema di collegamento

(Max. LED distance at page info8 - Massima distanza LED a pagina info8)



Operation Mode

- Light regulation 0/1 - 100 % by means of PUSH function and **APP or compatible devices for CASAMBI integrated WIRELESS module.**
- Light regulation 0/1 - 100 % by means of PUSH function (mains voltage):
 - a short push to turn on and off;
 - a longer push to increase or decrease light intensity;
 - regulation automatically stops at minimum and maximum values;
 - for another on, regulation or off command, release the push button and give the desired command again;
 - dimming level memory at mains restore.

For additional details for regulations see pages info12-14.

Modalità di funzionamento

- Regolazione della luminosità 0/1 - 100 % mediante funzione PUSH e **APP o dispositivi compatibili per modulo WIRELESS CASAMBI integrato.**
- Regolazione della luminosità 0/1 - 100 % mediante la funzione PUSH (tensione di rete):
 - una pressione breve per accendere e spegnere;
 - una pressione prolungata per aumentare o diminuire l'intensità luminosa;
 - la regolazione si ferma automaticamente ai valori minimi e massimi;
 - per un nuovo comando accensione, regolazione o spegnimento, rilasciare il pulsante e dare nuovamente il comando desiderato;
 - ripristino del livello di dimming al ritorno alimentazione.

Per ulteriori dettagli sulle regolazioni vedi pagine info12-14.

Wireless systems components - CASAMBI
Componenti per sistemi wireless - CASAMBI

Check signal level when close to metal surfaces or inside metal box - Verificare livello del segnale in presenza di superfici o box di metallo