

MINI CASAMBI INTERFACE



WIRELESS CASAMBI - 1...10 V signal converter
 Convertitore di segnale WIRELESS CASAMBI - 1...10 V

Made in Italy

CASAMBI 0/1...10 V PUSH



W.2

Wireless systems components - CASAMBI
 Componenti per sistemi wireless - CASAMBI



Rated Voltage
Tensione nominale
 100 ÷ 240 V

Frequency
Frequenza
 50/60 Hz

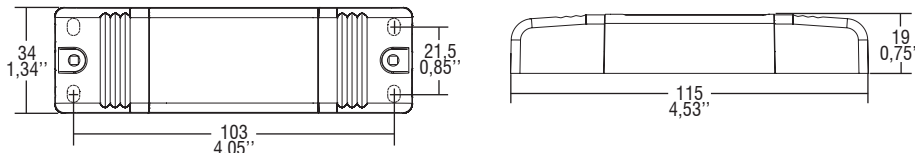
AC Operation range
Tensione di utilizzo AC
 90 ÷ 264 V

DC Operation range
Tensione di utilizzo DC
 (see page info15)
 176 ÷ 264 V
 (NO PUSH mode function)

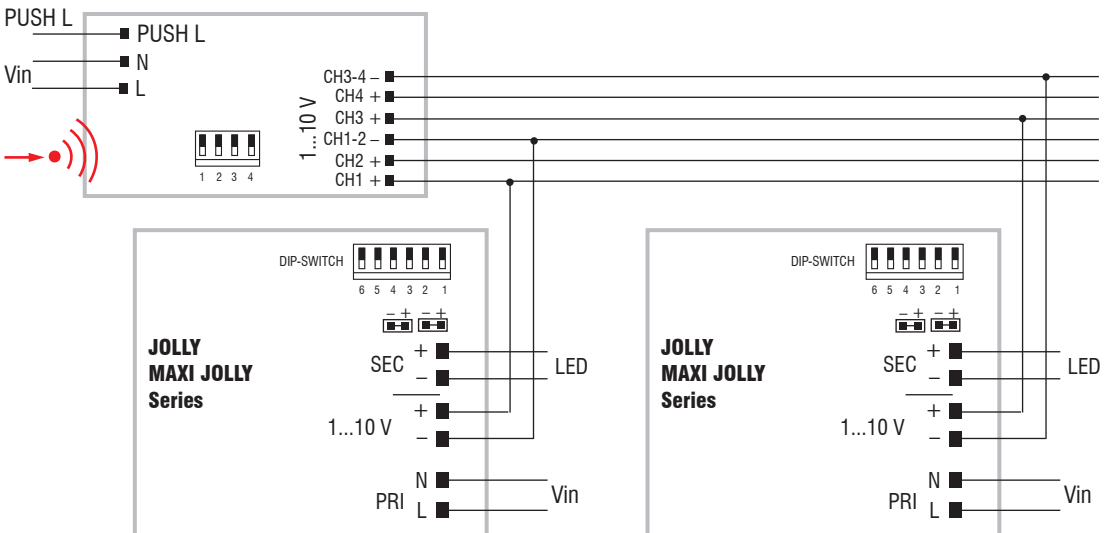
Standards compliance
 EN 55015
 EN 61000-3-2
 EN 61347-1
 EN 61347-2-11
 EN 61547
 EN 62311
 ETSI EN 300 328
 ETSI EN 301 489-1
 ETSI EN 301 489-17

Article Articolo	Code Codice	VAC in	Type Tipo	ta °C	tc °C	λ max. Power Factor
MINI CASAMBI INTERFACE TW	127637	100 ÷ 240	CASAMBI - 1...10 V	-25...+50	65	0,5 C
MINI CASAMBI INTERFACE RGBW	127638	100 ÷ 240	CASAMBI - 1...10 V	-25...+50	65	0,5 C

IP 20 SCREW FIXING Ø40 1.57" Weight - Peso gr. 60 / 2,07 oz. Pcs - Pezzi 50



Wiring diagrams - Schemi di collegamento



1...10 V diagram - Collegamento 1...10 V

Features

- Interface which can convert a **WIRELESS CASAMBI** signal into a 0/1...10 V signal.
- Class II protection against electric shock for direct or indirect contact.
- The converter can be powered directly from the mains (100 ÷ 240 VAC).
- Protections:
 - against input over voltages from mains;
 - against short circuit and open circuit;
 - thermal.

Operation mode

- RGBW mode: 4 x 0/1-10V (4 x 10mA max) independent (CH1...4).
- TW mode: 2 x 0/1-10V (2 x 10mA max) independent (CH1-2).

Caratteristiche

- Interfaccia in grado di convertire il segnale tipo **WIRELESS CASAMBI** in segnali 0/1...10 V.
- Protetto in classe II contro le scosse elettriche per contatti diretti e indiretti.
- Il convertitore può essere alimentato direttamente dalla rete (100 ÷ 240 VAC).
- Protezioni:
 - in ingresso contro sovratensioni impulsive di rete;
 - al corto circuito e al circuito aperto;
 - temperatura.

Modalità di funzionamento

- Modalità RGBW: 4 x 0/1-10V (4 x 10mA max) indipendenti (CH1...4).
- Modalità TW: 2 x 0/1-10V (2 x 10mA max) indipendenti (CH1-2).



Check signal level when close to metal surfaces or inside metal box - Verificare livello del segnale in presenza di superfici o box di metallo
 The data shown are preliminary and may change - I dati riportati sono preliminari e potrebbero subire variazioni