

Direct current wireless dimmable electronic drivers with DIP-SWITCH
Alimentatori elettronici regolabili wireless in corrente continua con DIP-SWITCH

Made in Italy 

W.2

CASAMBI  



Wireless systems components - CASAMBI
Componenti per sistemi wireless - CASAMBI



Rated Voltage

Tensione Nominale

110 ÷ 127 V ⁽²⁾

220 ÷ 240 V

Frequency

Frequenza

50/60 Hz

AC Operation range

Tensione di utilizzo AC

99 ÷ 264 V

DC Operation range

Tensione di utilizzo DC

(see page info15)

DC 170 ÷ 276 V

(NO PUSH mode function)

Power

Potenza

1 ÷ 60 W

Output current ripple

≤ 3% ⁽¹⁾

Reference Norms

Norme di riferimento

EN 50172 (VDE 0108)

EN 55015

EN 61000-3-2

EN 61000-3-3

EN 61347-1

EN 61347-2-13

EN 61547

EN 62384

EN 62311

ETSI EN 300 328

ETSI EN 301 489-1

ETSI EN 301 489-17

Max. pcs for CB B16A

(see page info17)

30 pcs

In rush current

10A 200μsec



Article Articolo	Code Codice	P out W	V out DC ⁽¹⁾	I out DC	V out max.	ta °C	tc °C	λ max. Power Factor	η max. Efficiency ⁽¹⁾
DC MAXI JOLLY US CASAMBI	127644	25 (25 ⁽²⁾)	2...74	350 mA cost.	90	-25...+50	90	0,95	> 92
		35 (35 ⁽²⁾)	2...72	500 mA cost.					
		39 (39 ⁽²⁾)	2...72	550 mA cost.					
		46 (40 ⁽²⁾)	2...72	650 mA cost.					
		50 (40 ⁽²⁾)	2...72	700 mA cost.					
		54 (40 ⁽²⁾)	2...72	750 mA cost.					
		60 (40 ⁽²⁾)	2...70	850 mA cost.					
		60 (40 ⁽²⁾)	2...66	900 mA cost.					
		60 (40 ⁽²⁾)	2...60	1,00 A cost.					
		60 (40 ⁽²⁾)	2...57	1,05 A cost.					
48Vout voltage limit settable with Dip-Switch - Poutmax=50W									

⁽¹⁾ RAeferred to $V_m = 230$ V, 100% load - Riferito a $V_m = 230$ V, carico 100%

Features

- Multipower driver supplied with dip-switch for the selection of the output current **with integrated wireless CASAMBI module.**
- IP20 independent driver, for indoor use.
- Class II protection against electric shock for direct or indirect contact.
- Active Power Factor Corrector.
- Analogical input (NTC) for thermal sensor connection.
- Auxiliary output 12 V max. 100 mA.
- Current regulation ±5 % including temperature variations.
- Input and output terminal blocks on the same side (wire cross-section up to 2,5 mm² / AWG13).
- Clamping screws on primary and secondary circuits for cables with diameter: min. 3 mm - max. 8 mm.
- Protections:
 - against overheating and short circuits;
 - against mains voltage spikes;
 - against overloads.
- Thermal protection = C.5.a.

Caratteristiche

- Alimentatore multipotenza fornito di dip-switch per la selezione della corrente in uscita **con integrato modulo wireless CASAMBI.**
- Alimentatore indipendente IP20, per uso interno.
- Protetto in classe II contro le scosse elettriche per contatti diretti e indiretti.
- PFC attivo.
- Entrata analogica (NTC) per connessione sensore termico.
- Uscita ausiliare 12 V max. 100 mA.
- Corrente regolata ±5 % incluse variazioni di temperatura.
- Morsetti di entrata e uscita sullo stesso lato (sezione cavo fino a 2,5 mm² / AWG13).
- Serracavo su primario e secondario per cavi di diametro: min. 3 mm - max. 8 mm.
- Protezioni:
 - termica e cortocircuito;
 - contro le extra-tensioni di rete;
 - contro i sovraccarichi.
- Protezione termica = C.5.a.

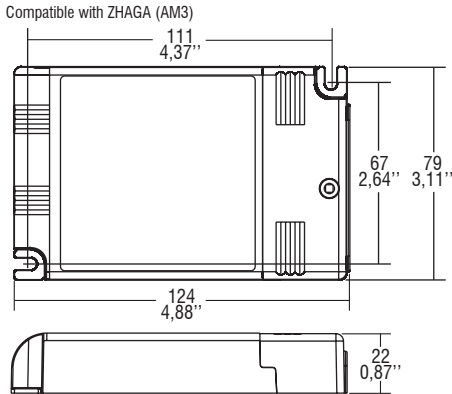
The data shown are preliminary and may change - I dati riportati sono preliminari e potrebbero subire variazioni

Direct current wireless dimmable electronic drivers with DIP-SWITCH Alimentatori elettronici regolabili wireless in corrente continua con DIP-SWITCH

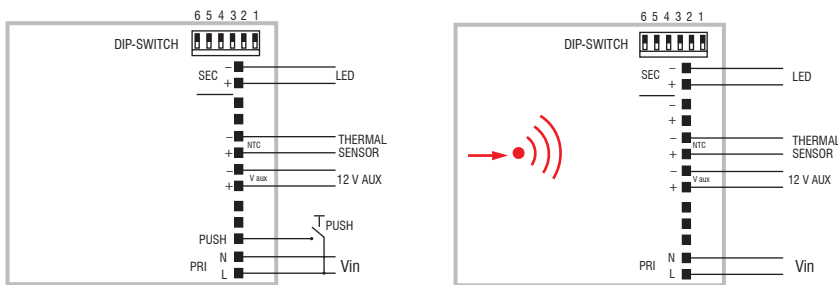
Made in Italy

W.2

Weight - Peso gr. 210 / 7,4 oz.
Pcs - Pezzi 50



Wiring diagram - Schema di collegamento (Max. LED distance on page info8 - Massima distanza LED a pagina info8)



PUSH diagram - Collegamento PUSH

CASAMBI diagram - Collegamento CASAMBI



Operation Mode

- Light regulation 0/0,5 - 100 % by means of PUSH function and **APP or compatible devices for CASAMBI integrated WIRELESS module.**
- Light regulation 0/0,5 - 100 % by means of PUSH function (mains voltage):
 - a short push to turn on and off;
 - a longer push to increase or decrease light intensity;
 - regulation automatically stops at minimum and maximum values;
 - for another on, regulation or off command, release the push button and give the desired command again;
 - dimming level memory at mains restore.
- Possibility to use PUSH function to 4/5 drivers.
- Maximum length of the cable, from push button to last driver, must be max. 15 m / 49 ft. In case of applications where the cable is longer than 15 m / 49 ft, keep this separate from the 110 - 240 Volt mains cable.
- ATTENTION:** only use normally open push buttons with no incorporated warning light.

For additional details for regulations see pages info12-14.

Modalità di funzionamento

- Regolazione della luminosità 0/0,5 - 100 % mediante funzione PUSH e **APP o dispositivi compatibili per modulo WIRELESS CASAMBI integrato.**
- Regolazione della luminosità 0/0,5 - 100 % mediante la funzione PUSH (tensione di rete L; 170 Kohm):
 - una pressione breve per accendere e spegnere;
 - una pressione prolungata per aumentare o diminuire l'intensità luminosa;
 - la regolazione si ferma automaticamente ai valori minimi e massimi;
 - per un nuovo comando accensione, regolazione o spegnimento, rilasciare il pulsante e dare nuovamente il comando desiderato;
 - ripristino del livello di dimming al ritorno alimentazione.
- Possibilità di utilizzo funzione PUSH fino a 4/5 alimentatori.
- La lunghezza massima dei cavi, dal pulsante all'ultimo trasformatore, deve essere max. 15 m / 49 ft. In caso di applicazioni dove il cavo superi i 15 m / 49 ft, tenere lo stesso separato dal cavo di rete 110 - 240 Volt.
- ATTENZIONE:** usare solo pulsanti di tipo normalmente aperto privi di spia luminosa incorporata.

Per ulteriori dettagli sulle regolazioni vedi pagine info12-14.

Check signal level when close to metal surfaces or inside metal box - Verificare livello del segnale in presenza di superfici o box di metallo