

Direct current wireless dimmable electronic drivers with DIP-SWITCH

Alimentatori elettronici regolabili wireless in corrente continua con DIP-SWITCH

Made in Italy



W.1



PROFESSIONALE ZIGBEE



PROFESSIONALE ZIGBEE BI

**Rated Voltage**

Tensione nominale

220 ÷ 240 V

**Frequency**

Frequenza

50/60 Hz

**AC Operation range**

Tensione di utilizzo AC

198 ÷ 264 V

**DC Operation range**

Tensione di utilizzo DC

(see page info15)

198 ÷ 276 V

(NO PUSH mode function)

**Power**

Potenza

1 ÷ 38 W

**Typical output current ripple**

≤ 3% (1)

**Reference Norms**

Norme di riferimento

EN 50172 (VDE 0108)

EN 55015

EN 61000-3-2

EN 61000-3-3

EN 61347-1

EN 61347-2-13

EN 61547

EN 62311

ETSI EN 300 328

ETSI EN 301 489-1

ETSI EN 301 489-17

**Max. pcs for CB B16A**

(see page info17)

50 pcs

**In rush current**

5A 50μsec



Article Articolo	Code Codice	P out W	V out DC	I out DC	V out max.	ta °C	tc °C	λ max. Power Factor	η max. Efficiency <sup>(1)</sup>
PROFESSIONALE ZIGBEE (2)	122576	16	3...54	300 mA cost.	59	-25... +45 <sup>(2)</sup> /50	80	0,95	> 90
PROFESSIONALE ZIGBEE BI	122577	18,5	3...54	350 mA cost.					
		21,5	3...54	400 mA cost.					
		24	3...54	450 mA cost.					
		27	3...54	500 mA cost.					
		29,5	3...54	550 mA cost.					
		32	3...54	600 mA cost.					
		35	3...54	650 mA cost.					
		36	3...51	700 mA cost.					
		38	3...50	750 mA cost.					
		38	3...47	800 mA cost.					
		38	3...44	850 mA cost.					
		38	3...42	900 mA cost.					
		38	3...40	950 mA cost.					
38	3...38	1 A cost.							
38	3...36	1,05 A cost.							

(1) Referred to  $V_{in} = 230$  V, 100% load - Riferito a  $V_{in} = 230$  V, carico 100%**Features**

- Multipower driver supplied with dip-switch for the selection of the output current **with integrated wireless ZIGBEE module.**
- IP20 independent driver, for indoor use (PROFESSIONALE ZIGBEE).
- Class II protection against electric shock for direct or indirect contact (PROFESSIONALE ZIGBEE).
- Driver for built-in use (PROFESSIONALE ZIGBEE BI).
- It can be used for lighting equipment in protection class I and II (PROFESSIONALE ZIGBEE BI).
- Active Power Factor Corrector.
- Current regulation  $\pm 5$  % including temperature variations.
- Input and output terminal blocks on opposite sides (wire cross-section up to 1,5 mm<sup>2</sup> / AWG15).
- Clamping screws on primary and secondary circuits for cables with diameter: min. 2 mm - max. 9 mm (PROFESSIONALE ZIGBEE).
- Driver can be secured with slot for screws.
- Protezioni:
  - against overheating and short circuits;
  - against mains voltage spikes;
  - against overloads.
- Thermal protection = C.5.a.

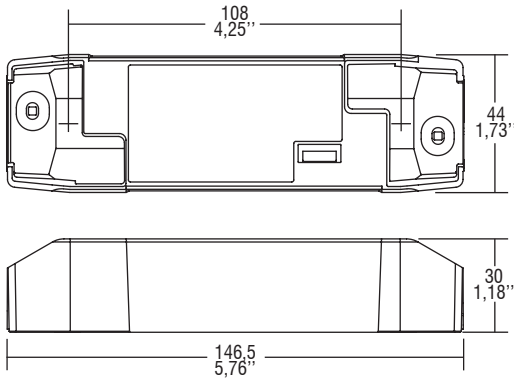
**Caratteristiche**

- Alimentatore multipotenza fornito di dip-switch per la selezione della corrente in uscita **con integrato modulo wireless ZIGBEE.**
- Alimentatore indipendente IP20, per uso interno (PROFESSIONALE ZIGBEE).
- Protetto in classe II contro le scosse elettriche per contatti diretti e indiretti (PROFESSIONALE ZIGBEE).
- Alimentatore da incorporare (PROFESSIONALE ZIGBEE BI).
- Utilizzabile per apparecchi di illuminazione in classe di protezione I e II (PROFESSIONALE ZIGBEE BI).
- PFC attivo.
- Corrente regolata  $\pm 5$  % incluse variazioni di temperatura.
- Morsetti di entrata e uscita contrapposti (sezione cavo fino a 1,5 mm<sup>2</sup> / AWG15).
- Serracavo su primario e secondario per cavi di diametro: min. 2 mm - max. 9 mm (PROFESSIONALE ZIGBEE).
- Fissaggio dell'alimentatore tramite asole per viti.
- Protezioni:
  - termica e cortocircuito;
  - contro le extra-tensioni di rete;
  - contro i sovraccarichi.
- Protezione termica = C.5.a.

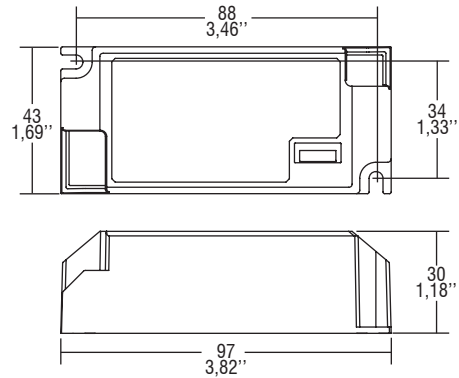
## Direct current wireless dimmable electronic drivers with DIP-SWITCH Alimentatori elettronici regolabili wireless in corrente continua con DIP-SWITCH

Made in Italy

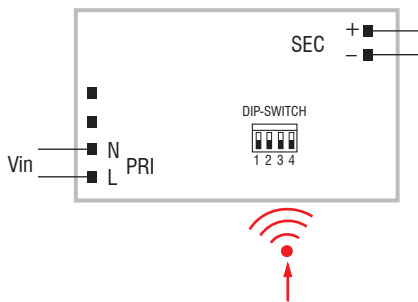
**IP 20** **SCREW FIXING** Ø54 2,13" Weight - Peso gr. 105 / 3,7 oz. Pcs - Pezzi 40



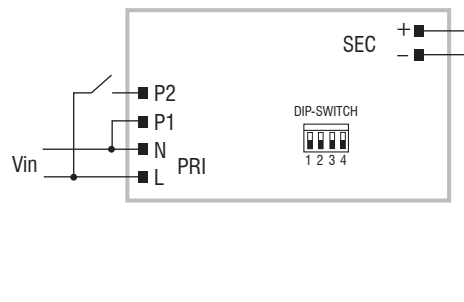
**BUILT-IN** **SCREW FIXING** Weight - Peso gr. 117 / 4,1 oz. Pcs - Pezzi -



### Wiring diagram - Schema di collegamento (Max. LED distance on page info8 - Massima distanza LED a pagina info8)



ZIGBEE Wireless diagram  
Collegamento Wireless ZIGBEE



PUSH SWITCH diagram  
Collegamento PUSH SWITCH

### Operation Mode

- Light regulation 0/1 - 100 % by means of PUSH SWITCH function and **standard ZIGBEE devices for ZIGBEE integrated WIRELESS module.**
- <sup>(3)</sup> Designed to work with ZIGBEE systems.
- **Full AM DIMMING: 1-100%.**
- Light regulation 0/1 - 100 % by means of PUSH SWITCH function (mains voltage):
  - a short push to turn on and off;
  - a longer push to increase or decrease light intensity;
  - regulation automatically stops at minimum and maximum values;
  - for another on, regulation or off command, release the push button and give the desired command again;
  - dimming level memory at mains restore.
- Maximum length of the cable, from push button to last driver, must be max. 15 m / 49 ft. In case of applications where the cable is longer than 15 m / 49 ft, keep this separate from the 240 V mains cable.
- ATTENTION: only use normally open push buttons with no incorporated warning light.

For additional details for regulations see pages info12-14.

### Modalità di funzionamento

- Regolazione della luminosità 0/1 - 100 % mediante funzione PUSH SWITCH e **dispositivi standard ZIGBEE per modulo WIRELESS ZIGBEE integrato.**
  - <sup>(3)</sup> Progettato per funzionare con sistemi ZIGBEE.
  - **Regolazione solo AM: 1-100%.**
  - Regolazione della luminosità 0/1 - 100 % mediante la funzione PUSH SWITCH (tensione di rete):
    - una pressione breve per accendere e spegnere;
    - una pressione prolungata per aumentare o diminuire l'intensità luminosa;
    - la regolazione si ferma automaticamente ai valori minimi e massimi;
    - per un nuovo comando accensione, regolazione o spegnimento, rilasciare il pulsante e dare nuovamente il comando desiderato;
    - ripristino del livello di dimming al ritorno alimentazione.
  - La lunghezza massima dei cavi, dal pulsante all'ultimo trasformatore, deve essere max. 15 m / 49 ft. In caso di applicazioni dove il cavo supera i 15 m / 49 ft, tenere lo stesso separato dal cavo di rete 110 - 240 Volt.
  - ATTENZIONE: usare solo pulsanti di tipo normalmente aperto privi di spia luminosa incorporata.
- Per ulteriori dettagli sulle regolazioni vedi pagine info12-14.

Check signal level when close to metal surfaces or inside metal box - Verificare livello del segnale in presenza di superfici o box di metallo