



5.1.1

Constant voltage drivers - Compact case - Not dimmable  
Alimentatori a tensione costante - Formato compatto - Non regolabili

**Rated Voltage**  
Tensione Nominale  
220 ÷ 240 V

**Frequency**  
Frequenza  
50-60 Hz

**AC Operation range**  
Tensione di utilizzo AC  
198 ÷ 264 V

**DC Operation range**  
Tensione di utilizzo DC  
(see page info15)  
DC 176 ÷ 275 V  
(NO 150 W)

**Power - Potenza**  
0 ÷ 150 W

**iTHD**  
≤ 10% <sup>(1)</sup>

**Output current ripple**  
≤ 3% <sup>(1)</sup>

**Standards compliance**  
EN 55015  
EN 61000-3-2  
EN 61000-3-3  
EN 61347-1  
EN 61347-2-13  
EN 61547  
VDE 0710-T14

**Max. pcs for CB B16A**  
(see page info17)  
15 pcs

**In rush current**  
15A 600µsec

**Max. pcs for CB B16A**  
(see page info17)  
8 pcs (for DC 150)

**In rush current**  
35A 100µsec  
(for DC 150)

| Article<br>Articolo               | Code<br>Codice | P out<br>W        | V out<br>DC | I out<br>DC | ta<br>°C  | tc<br>°C | λ max.<br>Power<br>Factor | η max.<br>Efficiency <sup>(1)</sup> |
|-----------------------------------|----------------|-------------------|-------------|-------------|-----------|----------|---------------------------|-------------------------------------|
| DC 50W 24V VST BI                 | 122772         | 50                | 24          | 2 A max.    | -40...+45 | 70       | 0,97                      | > 90 %                              |
| DC 50W 12V VST BI                 | 122776         | 50                | 12          | 4,2 A max.  | -40...+45 | 70       | 0,97                      | > 88 %                              |
| DC 50W 48V VST BI                 | 122780         | 50                | 48          | 1 A max.    | -40...+45 | 70       | 0,97                      | > 90 %                              |
| DC 70W 24V VST BI <sup>(3)</sup>  | 122770         | 70 <sup>(3)</sup> | 24          | 2,9 A max.  | -40...+45 | 70       | 0,97                      | > 91 %                              |
| DC 70W 12V VST BI                 | 122778         | 70                | 12          | 5,8 A max.  | -40...+45 | 70       | 0,97                      | > 89 %                              |
| DC 70W 48V VST BI                 | 122782         | 70                | 48          | 1,45 A max. | -40...+45 | 70       | 0,97                      | > 91 %                              |
| DC 150W 24V VST BI <sup>(4)</sup> | 122774         | 150               | 24          | 6,25 A max. | -40...+45 | 75       | 0,98                      | > 94 %                              |
| DC 150W 48V VST BI <sup>(2)</sup> | 122784         | 150               | 48          | 3 A max.    | -40...+45 | 75       | 0,98                      | > 94 %                              |

<sup>(1)</sup> Referred to V<sub>in</sub> = 230 V, 100% load - Riferito a V<sub>in</sub> = 230 V, carico 100%  
<sup>(2)</sup> Without KEMA - Senza KEMA / Without EL - Senza EL  
<sup>(3)</sup> Load allowed up to 75 W - Carico massimo 75 W

**Light output level in DC operation: Factory default 100% EOfu=1**  
**Livello di emissione luminosa in funzionamento DC: Impostazioni di fabbrica 100% EOfu=1**

| Accessories not supplied - Accessori non a corredo |               |
|--|---------------|
| Article - Articolo                                 | Code - Codice |
| dimmer SED 4.5A R57 (7.)                           | 120300        |



Only for 12 V - 24 V max. 4,5 A  
Solo per versioni 12 V - 24 V max. 4,5 A

**Features**

- AC/DC electronic driver with output in voltage, specific for installations in compliance with the standards of lighting applications.
- Driver for built-in use.
- It can be used for lighting equipment in protection class I.
- Input and output terminal blocks on opposite sides.
- Single terminal block on primary (wire cross-section up to 0,5 - 2,5 mm<sup>2</sup> / AWG20 - AWG13).
- Double terminal blocks on secondary (wire cross-section up to 0,5 - 2,5 mm<sup>2</sup> / AWG20 - AWG13).
- Protezioni:
  - against overheating and short circuits;
  - against mains voltage spikes;
  - against overloads.
- Thermal protection = C.5.a.

**Caratteristiche**

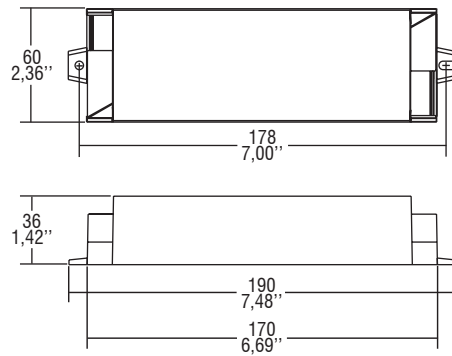
- Alimentatore elettronico tipo AC/DC con uscita in tensione specifico per installazioni con Norme settore illuminazione.
- Alimentatore da incorporare.
- Utilizzabile per apparecchi di illuminazione in classe di protezione I.
- Morsetti di entrata e uscita contrapposti.
- Singola morsettiera su primario (sezione cavo fino a 0,5 - 2,5 mm<sup>2</sup> / AWG20 - AWG13).
- Doppia morsettiera su secondario (sezione morsetto 0,5 - 2,5 mm<sup>2</sup> / AWG20 - AWG13).
- Protezioni:
  - termica e cortocircuito;
  - contro le extra-tensioni di rete;
  - contro i sovraccarichi.
- Protezione termica = C.5.a.



## Direct current electronic drivers Alimentatori elettronici in corrente continua

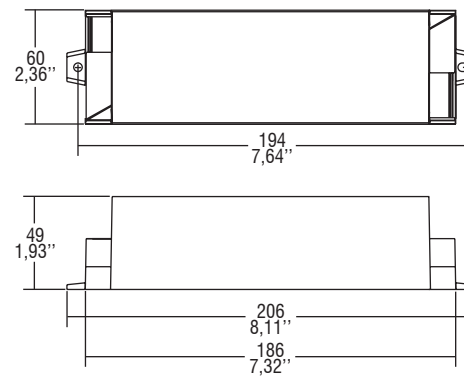
Made in Italy

**BUILT-IN SCREW FIXING** Weight - Peso gr. 260 / 9,17 oz.  
Pcs - Pezzi 25



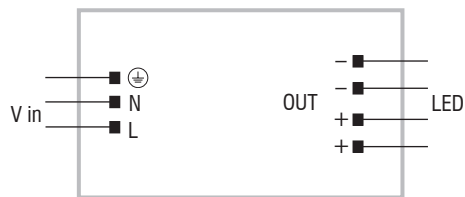
DC 50W 24V VST-BI  
DC 50W 48V VST-BI  
DC 70W 24V VST-BI  
DC 70W 48V VST-BI

**BUILT-IN SCREW FIXING** Weight - Peso gr. 300 / 10,58 oz.  
Pcs - Pezzi 20

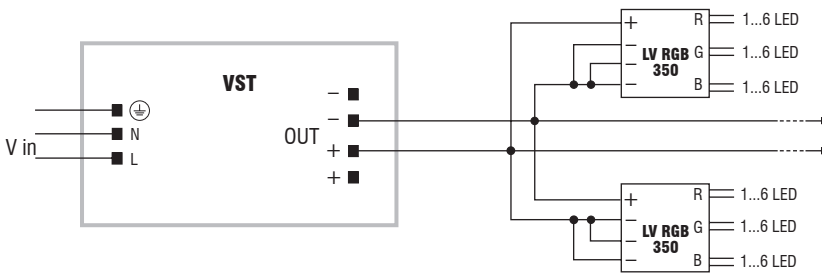


DC 50W 12V VST-BI  
DC 70W 12V VST-BI  
DC 150W 24V VST-BI  
DC 150W 48V VST-BI

### Wiring diagrams - Schemi di collegamento (Max. LED distance at page info8 - Massima distanza LED a pagina info8)



### Example of application - Esempio di applicazione



5.1.1

Constant voltage drivers - Compact case - Not dimmable  
Alimentatori a tensione costante - Formato compatto - Non regolabili