

Direct current electronic drivers
Alimentatori elettronici in corrente continua

Made in Italy



Rated Voltage
Tensione Nominale
110 ÷ 120 V (12 W max.)
220 ÷ 240 V

Article Articolo	Code Codice	V out DC ⁽¹⁾	I out DC	ta °C	tc °C	λ max. Power Factor	η max. Efficiency ⁽¹⁾
DC 22W 24V RGB IR	122264	3x24	3x0,3 A max.	-25...+50	70	0,6 C	-

⁽¹⁾ Referred to $V_{in} = 230$ V, 100% load - Riferito a $V_{in} = 230$ V, carico 100%

⁽²⁾ Harmonic content of mains current not according to EN 61000-3-2.

Armoniche corrente assorbita non rispettano EN 61000-3-2.

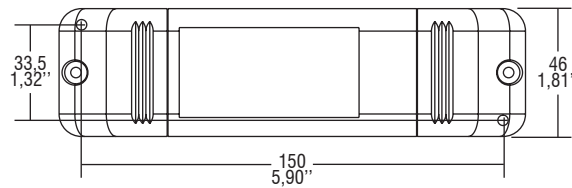
Frequency
Frequenza
50-60 Hz

AC Operation range
Tensione di utilizzo AC
198 ÷ 264 V



Weight - Peso: gr. 185 / 6,52 oz.
Pcs - Pezzi 40

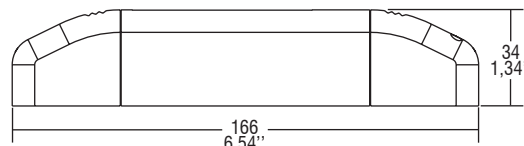
DC Operation range
Tensione di utilizzo DC
(see page info15)
DC 176 ÷ 264 V
(NO PUSH mode
function)



Power - Potenza
0 ÷ 22/30 ⁽²⁾ W

iTHD
≥ 90% ⁽¹⁾

Stand by power
≤ 0,5 W



Output current ripple
≤ 3% ⁽¹⁾

Standards compliance
EN 50172 (VDE 0108)

EN 55015
EN 61000-3-2
EN 61000-3-3
EN 61347-1
EN 61347-2-13
EN 61547
VDE 0710-T14

Max. pcs for CB B16A
(see page info17)
27 pcs

In rush current
27A 250μsec

Features

- Dimmable electronic driver with output voltage for LED modules, three outputs for LED modules (RGB).
- IP20 independent driver, for indoor use.
- Double output impedance.
- Class II protection against electric shock for direct or indirect contact.
- Input and output terminal blocks on opposite sides (wire cross-section up to 2,5 mm² / AWG13).
- Protections:
 - against overheating and short circuits;
 - against mains voltage spikes;
 - against overloads;
 - polarity switching at input;
 - protection fuse at input.

Caratteristiche

- Alimentatore elettronico regolabile con uscita in tensione per moduli LED, tre uscite per moduli LED (RGB).
- Alimentatore indipendente IP20, per uso interno.
- Doppia impedenza d'uscita.
- Protetto in classe II contro le scosse elettriche per contatti diretti e indiretti.
- Morsetti di entrata ed uscita contrapposti (sezione cavo fino a 2,5 mm² / AWG13).
- Protezioni:
 - termica e cortocircuito;
 - contro le extra-tensioni di rete;
 - contro i sovraccarichi;
 - inversione di polarità all'ingresso;
 - fusibile di protezione all'ingresso.

Accessories not supplied - Accessori non a corredo		
Article - Articolo	L	Code - Codice
Cavetto con ricevitore IR Receiver IR with cable	2 m / 6 ft	122093
Cavetto di sincronizzazione Synchronization cable	2 m / 6 ft	425720016
Telecomando Remote control	-	150120A
BMU DMX INTERFACE (12.5) per/for RGB	-	122066
WIRELESS INTERFACES (W.)	-	-
DCC DALI INTERFACE (12.4) single channel use utilizzo singolo canale	-	122099
RGB synchronization cable Cavetto di sincronizzazione RGB	1 m / 3 ft	485720518



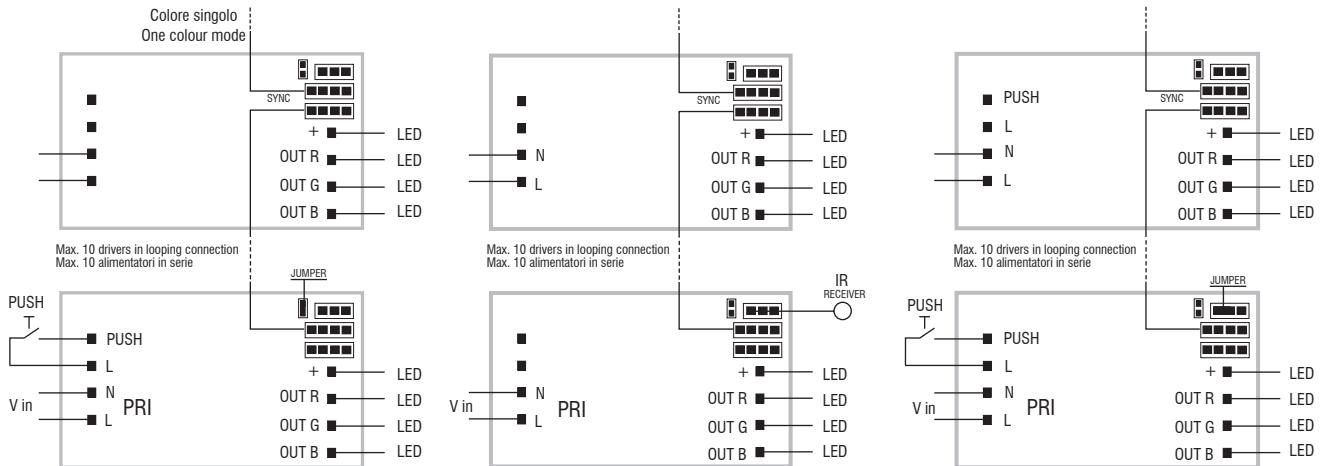
Remote control - Telecomando (150120A)

5.1.2

Constant voltage drivers - Dimmable
Alimentatori a tensione costante - Regolabili



Wiring diagrams - Schemi di collegamento (Max. LED distance at page info8 - Massima distanza LED a pagina info8)

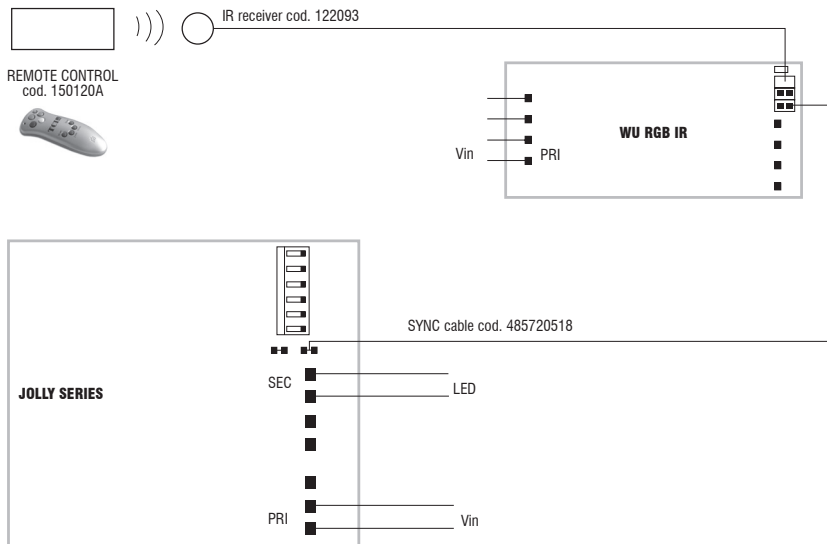


White mode with PUSH -
Collegamento ad un solo colore (bianco) con PUSH

White/RGB mode with IR remote controller -
Collegamento bianco/RGB con telecomando IR

RGB mode with PUSH -
Collegamento RGB con PUSH

Examples of applications - Esempi di applicazioni



IR remote control with JOLLY Series diagram - Collegamento telecomando IR con Serie JOLLY

Operation Mode

- White mode with PUSH:
 - a short push to turn on and off;
 - a longer push to increase or decrease light intensity;
 - regulation automatically stops at minimum and maximum values;
 - for another on, regulation or off command, release the push button and give the desired command again.
 - White/RGB mode with IR remote controller:
 - can turn on and off;
 - independent regulation of RGB channels;
 - light show selection;
 - selection of the speed of the light show time duration.
 - RGB mode with PUSH:
 - short pressure "when off" to turn on;
 - short pressure "when on" to select the light show;
 - prolonged pressure "when off" to choose the colour;
 - prolonged pressure "when on" to turn off.
 - Max. 10 drivers synchronization, is possible command only one driver (1 Master + 9 Slaves).
 - Synchronization cable is separately supplied (code 425720016).
 - Remote control and IR receiver with 2 m long cable, supplied separately.
- For additional details for regulations see pages info12-14.

Modalità di funzionamento

- Collegamento ad un solo colore (bianco) con PUSH:
 - una pressione breve per accendere e spegnere;
 - una pressione prolungata per aumentare o diminuire l'intensità luminosa;
 - la regolazione si ferma automaticamente ai valori minimi e massimi;
 - per un nuovo comando accensione, regolazione o spegnimento, rilasciare il pulsante e dare nuovamente il comando desiderato.
 - Collegamento bianco/RGB con telecomando IR:
 - possibilità di accensione e spegnimento;
 - regolazione indipendente dei canali RGB;
 - selezione show luminoso;
 - selezione della velocità di durata dello show luminoso.
 - Collegamento RGB con PUSH:
 - breve pressione "da spento" per accensione;
 - breve pressione "da acceso" per selezionare lo show luminoso;
 - pressione prolungata "da spento" per la scelta del colore;
 - pressione prolungata "da acceso" per lo spegnimento.
 - Max. 10 alimentatori sincronizzati, di cui uno solo comandato da uno o più punti (1 Master + 9 Slaves).
 - Cavetto per la sincronizzazione fornito separatamente (codice 425720016).
 - Telecomando e ricevitore IR con cavo lungo 2 m forniti separatamente.
- Per ulteriori dettagli sulle regolazioni vedi pagine info12-14.

5.1.2
 Constant voltage drivers - Dimmable
 Alimentatori a tensione costante - Regolabili