

Direct current dimmable electronic drivers  
Alimentatori elettronici regolabili in corrente continua

Made in Italy

0/1...10 V ADIM constant VOLTAGE

EMC EN 05 KEMA EUR CCC (4) 100 M M SELV 60V

RIPPLE FREE



3.5kV DIFF. 4kV COMM. LOOPING SEC. SWITCH SAFETY PROTECTIONS

**Rated Voltage**  
Tensione Nominale  
100 ÷ 120 V <sup>(2)</sup>  
220 ÷ 240 V

**Frequency**  
Frequenza  
50-60 Hz

**AC Operation range**  
Tensione di utilizzo AC  
90 ÷ 264 V

**DC Operation range**  
Tensione di utilizzo DC  
(see page info15)  
DC 176 ÷ 264 V

**Power - Potenza**  
0 ÷ 25 W

**iTHD**  
≥ 90% <sup>(1)</sup>

**Stand by power**  
≤ 0,5 W

**Output current ripple**  
≤ 3% <sup>(1)</sup>

**Standards compliance**  
EN 50172 (VDE 0108)  
EN 55015  
EN 60598-1  
EN 61000-3-2  
EN 61000-3-3  
EN 61347-1  
EN 61347-2-13  
EN 61547  
EN 62384  
VDE 0710-T14

**Max. pcs for CB B16A**  
(see page info17)  
27 pcs

**In rush current**  
27A 250µsec

Article Articolo	Code Codice	P out W	V out DC <sup>(1)</sup>	I out DC	ta °C	tc °C	λ max. Power Factor	η max. Efficiency <sup>(1)</sup>
DC LED 10V EFUR	122319	20 (10 <sup>(2)</sup> )	10	2 (1 <sup>(2)</sup> ) A max.	-25...+50	80	0,55 C	> 85
DC LED 12V EFUR <sup>(4)</sup>	122321	20/25 <sup>(3)</sup> (10 <sup>(2)</sup> )	12	2,08 (0,83 <sup>(2)</sup> ) A max.	-25...+50	80	0,55 C	> 85
DC LED 24V EFUR	122314	20/25 <sup>(3)</sup> (10 <sup>(2)</sup> )	24	1,04 (0,42 <sup>(2)</sup> ) A max.	-25...+50	80	0,55 C	> 86
DC LED 28V EFUR	122316	20/25 <sup>(3)</sup> (10 <sup>(2)</sup> )	28	0,89 (0,34 <sup>(2)</sup> ) A max.	-25...+50	80	0,55 C	> 86

<sup>(1)</sup> Referred to V<sub>in</sub> = 230 V, 100% load - Riferito a V<sub>in</sub> = 230 V, carico 100%

<sup>(3)</sup> Harmonic content of mains current not according to EN 61000-3-2  
Armoniche corrente assorbita non rispettano EN 61000-3-2.

Accessories not supplied - Accessori non a corredo	
Article - Articolo	Code - Codice
REG 1-10 V (12.3)	123999L
WIRELESS INTERFACES (W)	-

## Features

- Light regulation 0/1 - 100 % by means 0/1...10 V local interface (I = 1 mA) or 100 Kohm potentiometer.
- **Double input terminal blocks to loop other driver.**
- Double output impedance.
- IP20 independent driver, for indoor use.
- Class II protection against electric shock for direct or indirect contact.
- Supplied with terminal cover and cable retainer.
- Input and output terminal blocks on opposite sides.
- Double terminal block on primary and secondary circuits (wire cross-section up to 2,5 mm<sup>2</sup> / AWG13).
- Clamping screws on primary and secondary circuits for cables with diameter: min. 3 mm - max. 8 mm.
- Driver can be secured with slot for screws.
- Protections:
  - against overheating and short circuits;
  - against mains voltage spikes;
  - against overloads.
- Specific dimming terminal connection with a 0/1...10 Vdc electronic potentiometer (0/1...10 V local dimming, double insulation required for external connection). I = 1mA.
- It can be dimmed by the potentiometer only if used individually.

## Caratteristiche

- Regolazione della luminosità 0/1 - 100 % mediante interfaccia locale 0/1...10 V (I = 1 mA) o potenziometro da 100 Kohm.
- **Doppia morsettiera lato rete per rimando ad altro alimentatore.**
- Doppia impedenza d'uscita.
- Alimentatore indipendente IP20, per uso interno.
- Protetto in classe II contro le scosse elettriche per contatti diretti e indiretti.
- Fornito di coprimorsetto e serracavo.
- Morsetti di entrata e uscita contrapposti.
- Doppia morsettiera su primario e secondario (sezione cavo fino a 2,5 mm<sup>2</sup> / AWG13).
- Serracavo su primario e secondario per cavi di diametro: min. 3 mm - max. 8 mm.
- Fissaggio dell'alimentatore tramite asole per viti.
- Protezioni:
  - termica e cortocircuito;
  - contro le extra-tensioni di rete;
  - contro i sovraccarichi.
- Provvisto di morsetto specifico per la regolazione collegando un potenziometro elettronico 0/1...10 Vdc (dimmerazione locale 0/1...10 V, per connessioni esterne all'apparecchio garantire il doppio isolamento). I = 1mA.
- Regolabile tramite potenziometro solo se utilizzato singolarmente.

5.1.2

Constant voltage drivers - Compact case - Dimmable  
Alimentatori a tensione costante - Formato compatto - Regolabili

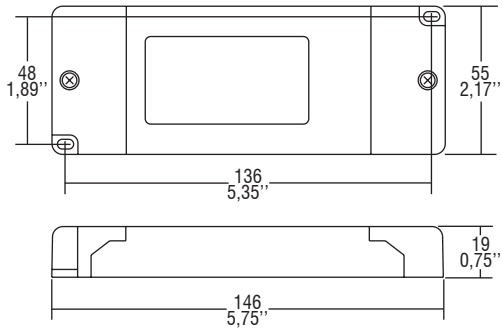
7 YEARS WARRANTY 3% FAILURE RATE  
10 YEARS WARRANTY 5% FAILURE RATE

PRODUCER'S LIABILITY TCI  
WARRANTY 10 YEARS ACCORDING TO THE EUROPEAN CONDITIONS

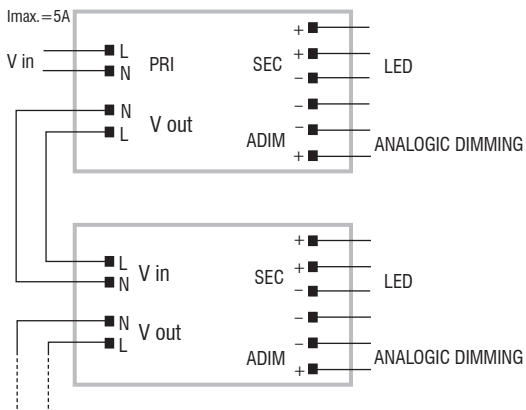
**Direct current dimmable electronic drivers**  
**Alimentatori elettronici regolabili in corrente continua**

Made in Italy

**IP 20** **SCREW FIXING** **Ø60 2.36"** Weight - Peso gr. 130 / 4,58 oz.  
 Pcs - Pezzi 20



**Wiring diagram - Schema di collegamento** (Max. LED distance at page info8 - Massima distanza LED a pagina info8)



## 5.1.2

Constant voltage drivers - Dimmable  
 Alimentatori a tensione costante - Regolabili