

Direct current dimmable electronic drivers
Alimentatori elettronici regolabili in corrente continua

Made in Italy

0/1...10 V ADIM constant VOLTAGE

ERC EN 05 KEMA EUR CCC (4) 100 M M SELV 60V

RIPPLE FREE



3.5kV DIFF. 4kV COMM. LOOPING SEC. SWITCH SAFETY PROTECTIONS

Rated Voltage
Tensione Nominale
 100 ÷ 120 V ⁽²⁾
 220 ÷ 240 V

Frequency
Frequenza
 50-60 Hz

AC Operation range
Tensione di utilizzo AC
 90 ÷ 264 V

DC Operation range
Tensione di utilizzo DC
 (see page info15)
 DC 176 ÷ 264 V

Power - Potenza
 0 ÷ 25 W

iTHD
 ≥ 90% ⁽¹⁾

Stand by power
 ≤ 0,5 W

Output current ripple
 ≤ 3% ⁽¹⁾

Standards compliance
 EN 50172 (VDE 0108)

EN 55015
 EN 60598-1
 EN 61000-3-2
 EN 61000-3-3
 EN 61347-1
 EN 61347-2-13
 EN 61547
 EN 62384
 VDE 0710-T14

Max. pcs for CB B16A
 (see page info17)
 27 pcs

In rush current
 27A 250µsec

Article Articolino	Code Codice	P out W	V out DC ⁽¹⁾	I out DC	ta °C	tc °C	λ max. Power Factor	η max. Efficiency ⁽¹⁾
DC LED 10V EFUR	122319	20 (10 ⁽²⁾)	10	2 (1 ⁽²⁾) A max.	-25...+50	80	0,55 C	> 85
DC LED 12V EFUR ⁽⁴⁾	122321	20/25 ⁽³⁾ (10 ⁽²⁾)	12	2,08 (0,83 ⁽²⁾) A max.	-25...+50	80	0,55 C	> 85
DC LED 24V EFUR	122314	20/25 ⁽³⁾ (10 ⁽²⁾)	24	1,04 (0,42 ⁽²⁾) A max.	-25...+50	80	0,55 C	> 86
DC LED 28V EFUR	122316	20/25 ⁽³⁾ (10 ⁽²⁾)	28	0,89 (0,34 ⁽²⁾) A max.	-25...+50	80	0,55 C	> 86

⁽¹⁾ Referred to V_{in} = 230 V, 100% load - Riferito a V_{in} = 230 V, carico 100%

⁽³⁾ Harmonic content of mains current not according to EN 61000-3-2
 Armoniche corrente assorbita non rispettano EN 61000-3-2.

Accessories not supplied - Accessori non a corredo	
Article - Articolino	Code - Codice
REG 1-10 V (12.3)	123999L
WIRELESS INTERFACES (W)	-

Features

- Light regulation 0/1 - 100 % by means 0/1...10 V local interface (I = 1 mA) or 100 Kohm potentiometer.
- **Double input terminal blocks to loop other driver.**
- Double output impedance.
- IP20 independent driver, for indoor use.
- Class II protection against electric shock for direct or indirect contact.
- Supplied with terminal cover and cable retainer.
- Input and output terminal blocks on opposite sides.
- Double terminal block on primary and secondary circuits (wire cross-section up to 2,5 mm² / AWG13).
- Clamping screws on primary and secondary circuits for cables with diameter: min. 3 mm - max. 8 mm.
- Driver can be secured with slot for screws.
- Protections:
 - against overheating and short circuits;
 - against mains voltage spikes;
 - against overloads.
- Specific dimming terminal connection with a 0/1...10 Vdc electronic potentiometer (0/1...10 V local dimming, double insulation required for external connection). I = 1mA.
- It can be dimmed by the potentiometer only if used individually.

Caratteristiche

- Regolazione della luminosità 0/1 - 100 % mediante interfaccia locale 0/1...10 V (I = 1 mA) o potenziometro da 100 Kohm.
- **Doppia morsettiera lato rete per rimando ad altro alimentatore.**
- Doppia impedenza d'uscita.
- Alimentatore indipendente IP20, per uso interno.
- Protetto in classe II contro le scosse elettriche per contatti diretti e indiretti.
- Fornito di coprimorsetto e serracavo.
- Morsetti di entrata e uscita contrapposti.
- Doppia morsettiera su primario e secondario (sezione cavo fino a 2,5 mm² / AWG13).
- Serracavo su primario e secondario per cavi di diametro: min. 3 mm - max. 8 mm.
- Fissaggio dell'alimentatore tramite asole per viti.
- Protezioni:
 - termica e cortocircuito;
 - contro le extra-tensioni di rete;
 - contro i sovraccarichi.
- Provvisto di morsetto specifico per la regolazione collegando un potenziometro elettronico 0/1...10 Vdc (dimmerazione locale 0/1...10 V, per connessioni esterne all'apparecchio garantire il doppio isolamento). I = 1mA.
- Regolabile tramite potenziometro solo se utilizzato singolarmente.

5.1.2

Constant voltage drivers - Compact case - Dimmable
 Alimentatori a tensione costante - Formato compatto - Regolabili

7 YEARS WARRANTY
 3% FAILURE RATE

10 YEARS WARRANTY
 5% FAILURE RATE

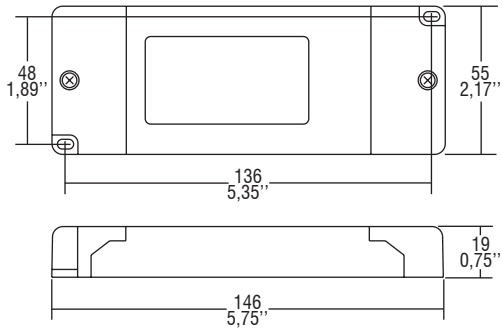
PRODUCER'S LIABILITY
 TCI

WARRANTY 10 YEARS
 ACCORDING TO THE EUROPEAN CONDITIONS

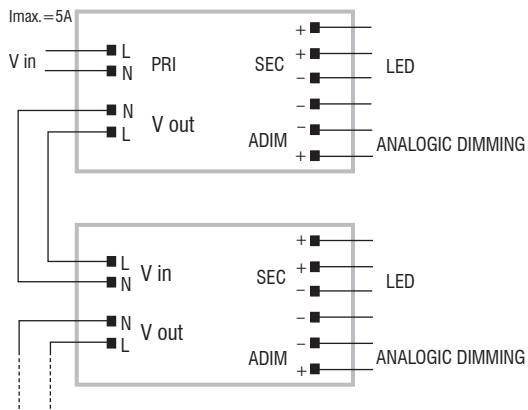
Direct current dimmable electronic drivers
Alimentatori elettronici regolabili in corrente continua

Made in Italy

IP 20 **SCREW FIXING** **Ø60 2.36"** Weight - Peso gr. 130 / 4,58 oz. Pcs - Pezzi 20



Wiring diagram - Schema di collegamento (Max. LED distance at page info8 - Massima distanza LED a pagina info8)



5.1.2

Constant voltage drivers - Dimmable
 Alimentatori a tensione costante - Regolabili