

Direct current dimmable electronic drivers  
Alimentatori elettronici regolabili in corrente continua

Made in Italy

0/1...10 V **constant VOLTAGE**

EN EC 05 KEMA EUR JET CCC (4) 100 M M SELV 60V

**RIPPLE FREE**



3,5kV DIFF. 4kV COMM. **LOOPING** **SAFETY PROTECTIONS**

**Rated Voltage**  
**Tensione Nominale**  
100 ÷ 120 V (2)  
220 ÷ 240 V

**Frequency**  
**Frequenza**  
50/60 Hz

**AC Operation range**  
**Tensione di utilizzo AC**  
90 ÷ 264 V

**DC Operation range**  
**Tensione di utilizzo DC**  
(see page info15)  
DC 176 ÷ 264 V

**Power**  
**Potenza**  
0 ÷ 25 W

**Output current ripple**  
≤ 3% (1)

**Reference Norms**  
**Norme di riferimento**  
EN 50172 (VDE 0108)  
EN 55015  
EN 60598-1  
EN 61000-3-2  
EN 61000-3-3  
EN 61347-1  
EN 61347-2-13  
EN 61547  
EN 62384  
VDE 0710-T14

**Max. pcs for CB B16A**  
(see page info17)  
27 pcs

**In rush current**  
27A 250μsec

Article Articolo	Code Codice	P out W	V out DC(1)	I out DC	ta °C	tc °C	λ max. Power Factor	η max. Efficiency(1)
<b>DC LED 10V EFUR</b>	122319	20 (10 <sup>(2)</sup> )	10	2 (1 <sup>(2)</sup> ) A max.	-25...+50	80	0,55 C	> 85
<b>DC LED 12V EFUR (4)</b>	122321	20/25 <sup>(3)</sup> (10 <sup>(2)</sup> )	12	2,08 (0,83 <sup>(2)</sup> ) A max.	-25...+50	80	0,55 C	> 85
<b>DC LED 24V EFUR</b>	122314	20/25 <sup>(3)</sup> (10 <sup>(2)</sup> )	24	1,04 (0,42 <sup>(2)</sup> ) A max.	-25...+50	80	0,55 C	> 86
<b>DC LED 28V EFUR</b>	122316	20/25 <sup>(3)</sup> (10 <sup>(2)</sup> )	28	0,89 (0,34 <sup>(2)</sup> ) A max.	-25...+50	80	0,55 C	> 86

(1) Referred to V<sub>in</sub> = 230 V, 100% load - Riferito a V<sub>in</sub> = 230 V, carico 100%

(3) Harmonic content of mains current not according to EN 61000-3-2  
Armoniche corrente assorbita non rispettano EN 61000-3-2.

Accessories not supplied - Accessori non a corredo	
Article - Articolo	Code - Codice
REG 1-10 V (12.3)	123999L
WIRELESS INTERFACES (W)	-

## Features

- Double output impedance.
- IP20 independent driver, for indoor use.
- Class II protection against electric shock for direct or indirect contact.
- Supplied with terminal cover and cable retainer.
- Input and output terminal blocks on opposite sides.
- Double terminal block on primary and secondary circuits (wire cross-section up to 2,5 mm<sup>2</sup> / AWG13).
- Clamping screws on primary and secondary circuits for cables with diameter: min. 3 mm - max. 8 mm.
- Driver can be secured with slot for screws.
- Protections:
  - against overheating and short circuits;
  - against mains voltage spikes;
  - against overloads.
- Specific dimming terminal connection with a 0/1...10 Vdc electronic potentiometer (0/1...10 V local dimming, double insulation required for external connection). I = 1mA.
- It can be dimmed by the potentiometer only if used individually.

## Caratteristiche

- Doppia impedenza d'uscita.
- Alimentatore indipendente IP20, per uso interno.
- Protetto in classe II contro le scosse elettriche per contatti diretti e indiretti.
- Fornito di coprimorsetto e serracavo.
- Morsetti di entrata e uscita contrapposti.
- Doppia morsettiera su primario e secondario (sezione cavo fino a 2,5 mm<sup>2</sup> / AWG13).
- Serracavo su primario e secondario per cavi di diametro: min. 3 mm - max. 8 mm.
- Fissaggio dell'alimentatore tramite asole per viti.
- Protezioni:
  - termica e cortocircuito;
  - contro le extra-tensioni di rete;
  - contro i sovraccarichi.
- Provvisto di morsetto specifico per la regolazione collegando un potenziometro elettronico 0/1...10 Vdc (dimmerazione locale 0/1...10 V, per connessioni esterne all'apparecchio garantire il doppio isolamento). I = 1mA.
- Regolabile tramite potenziometro solo se utilizzato singolarmente.

5.1.2

Constant voltage drivers - Compact case - Dimmable  
Alimentatori a tensione costante - Formato compatto - Regolabili

**7 YEARS WARRANTY**  
3% FAILURE RATE

**10 YEARS WARRANTY**  
5% FAILURE RATE





**PRODUCER'S LIABILITY**  
TCI

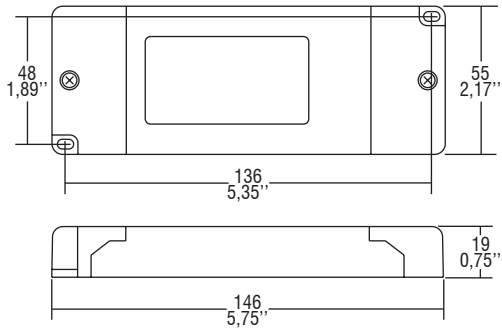
**10 YEARS WARRANTY TO THE END**  
ACCORDING TO THE EUROPEAN CONDITIONS  
2014

# EFUR 1...10 V

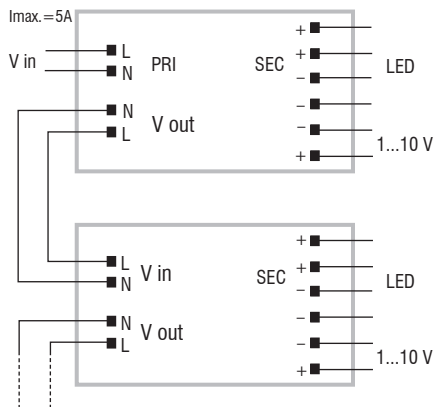
Direct current dimmable electronic drivers  
Alimentatori elettronici regolabili in corrente continua

Made in Italy 

 **IP 20**  **SCREW FIXING**  Ø60 2.36"  Weight - Peso gr. 130 / 4,58 oz.  
Pcs - Pezzi 20



**Wiring diagram - Schema di collegamento** (Max. LED distance at page info8 - Massima distanza LED a pagina info8)



## 5.1.2

Constant voltage drivers - Compact case - Dimmable  
Alimentatori a tensione costante - Formato compatto - Regolabili