



**Rated Voltage**  
Tensione Nominale  
100 ÷ 120 V <sup>(2)</sup>  
220 ÷ 240 V

**Frequency**  
Frequenza  
50-60 Hz

**AC Operation range**  
Tensione di utilizzo AC  
90 ÷ 264 V

**DC Operation range**  
Tensione di utilizzo DC  
(see page info15)  
DC 176 ÷ 280 V

**Power - Potenza**  
0 ÷ 25 W

**Input Power**  
Potenza in ingresso  
24,1<sup>(4)</sup> (12,2<sup>(2)</sup>) W  
23,6<sup>(5)</sup> (12,2<sup>(2)</sup>) W

**iTHD**  
≥ 90% <sup>(1)</sup>

**Output current ripple**  
≤ 3% <sup>(1)</sup>

**Standards compliance**

- EN 55015
- EN 61000-3-2
- EN 61000-3-3
- EN 61347-1
- EN 61347-2-13
- EN 61547
- EN 62384
- VDE 0710-T14

**Max. pcs for CB B16A**  
(see page info17)  
27 pcs

**In rush current**  
27A 250µsec

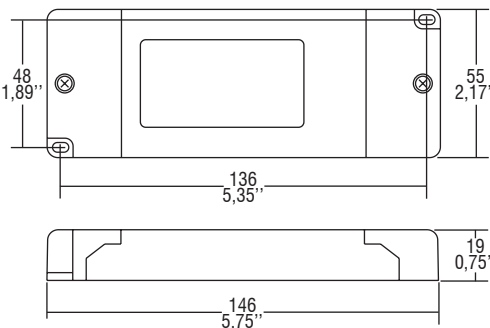


| Article<br>Articolo           | Code<br>Codice | P out<br>W                                | V out<br>DC <sup>(1)</sup> | I out<br>DC                        | ta<br>°C  | tc<br>°C | λ max.<br>Power<br>Factor     | η max.<br>Efficiency <sup>(1)</sup> |
|-------------------------------|----------------|---|----------------------------|------------------------------------|-----------|----------|-------------------------------|-------------------------------------|
| DC LED 12V EFU <sup>(4)</sup> | 122320         | 20/25 <sup>(3)</sup> (10 <sup>(2)</sup> ) | 12                         | 2,08 (0,83 <sup>(2)</sup> ) A max. | -25...+50 | 80       | 0,55 (0,61 <sup>(2)</sup> ) C | > 85 %                              |
| DC LED 24V EFU <sup>(5)</sup> | 122322         | 20/25 <sup>(3)</sup> (10 <sup>(2)</sup> ) | 24                         | 1,04 (0,42 <sup>(2)</sup> ) A max. | -25...+50 | 80       | 0,55 (0,61 <sup>(2)</sup> ) C | > 86 %                              |

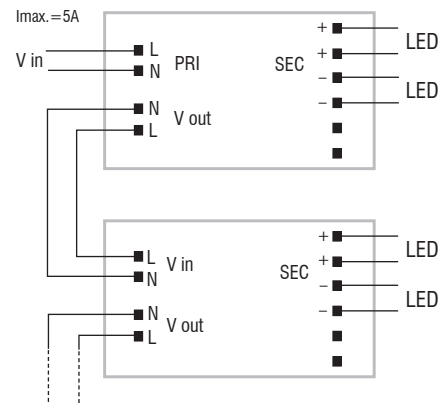
<sup>(1)</sup> Referred to V<sub>m</sub> = 230 V, 100% load - Riferito a V<sub>m</sub> = 230 V, carico 100%  
<sup>(3)</sup> Harmonic content of mains current not according to EN 61000-3-2  
Armoniche corrente assorbita non rispettano EN 61000-3-2

**Light output level in DC operation: Factory default 100% EOfu=1**  
**Livello di emissione luminosa in funzionamento DC: Impostazioni di fabbrica 100% EOfu=1**

Weight - Peso:  
gr. 130 / 4,58 oz.  
Pcs - Pezzi 20



**Wiring diagram - Schema di collegamento**  
(Max. LED distance at page info8 - Massima distanza LED a pagina info8)



**Features**

- Double input terminal blocks to loop other driver.
- Suitable for professional luminaries for stage lighting and studios or similar.
- Double output impedance.
- IP20 independent driver, for indoor use.
- Class II protection against electric shock for direct or indirect contact.
- Supplied with terminal cover and cable retainer.
- Input and output terminal blocks on opposite sides.
- Double terminal block on primary and secondary circuits (wire cross-section up to 2,5 mm<sup>2</sup> / AWG13).
- Clamping screws on primary and secondary circuits for cables with diameter: min. 3 mm - max. 8 mm.
- Protections:
  - against overheating and short circuits;
  - against mains voltage spikes;
  - against overloads.
- Thermal protection = C.5.a.

**Caratteristiche**

- Doppia morsettiera lato rete per rimando ad altro alimentatore.
- Idoneo per apparecchi d'illuminazione professionale per luci di scena, studi o similari.
- Doppia impedenza d'uscita.
- Alimentatore indipendente IP20, per uso interno.
- Protetto in classe II contro le scosse elettriche per contatti diretti e indiretti.
- Fornito di coprimorsetto e serracavo.
- Morsetti di entrata e uscita contrapposti.
- Doppia morsettiera su primario e secondario (sezione cavo fino a 2,5 mm<sup>2</sup> / AWG13).
- Serracavo su primario e secondario per cavi di diametro: min. 3 mm - max. 8 mm.
- Protezioni:
  - termica e cortocircuito;
  - contro le extra-tensioni di rete;
  - contro i sovraccarichi.
- Protezione termica = C.5.a.

5.1.1

Constant voltage drivers - Compact case - Not dimmable  
Alimentatori a tensione costante - Formato compatto - Non regolabili