

**Rated Voltage**  
Tensione Nominale  
100 ÷ 120 V <sup>(2)</sup>  
220 ÷ 240 V

**Frequency**  
Frequenza  
50...60 Hz

**AC Operation range**  
Tensione di utilizzo AC  
90 ÷ 264 V

**DC Operation range**  
Tensione di utilizzo DC  
(see page info15)  
DC 176 ÷ 264 V

**Power**  
Potenza  
0 ÷ 25 W

**Output current ripple**  
≤ 3% <sup>(1)</sup>

**Reference Norms**  
Norme di riferimento  
EN 50172 (VDE 0108)  
EN 55015  
EN 60598-1  
EN 61000-3-2  
EN 61000-3-3  
EN 61347-1  
EN 61347-2-13  
EN 61547  
EN 62384  
VDE 0710-T14

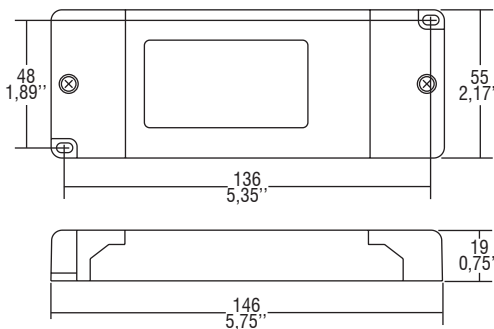
**Max. pcs for CB B16A**  
(see page info17)  
27 pcs

**In rush current**  
27A 250µsec

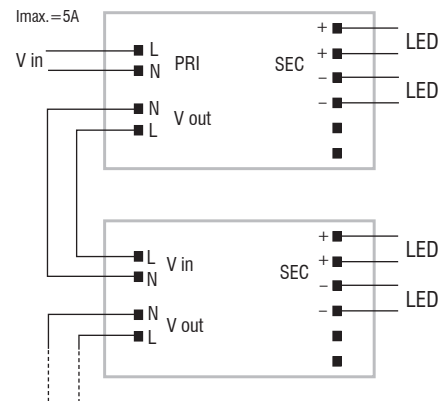
Article Articolo	Code Codice	P out W	V out DC <sup>(1)</sup>	I out DC	ta °C	tc °C	λ max. Power Factor	η max. Efficiency <sup>(1)</sup>
DC LED 12V EFU	122320	20/25 <sup>(3)</sup> (10 <sup>(2)</sup> )	12	2,08 (0,83 <sup>(2)</sup> ) A max.	-25...+50	80	0,55 C	> 85
DC LED 24V EFU	122322	20/25 <sup>(3)</sup> (10 <sup>(2)</sup> )	24	1,04 (0,42 <sup>(2)</sup> ) A max.	-25...+50	80	0,55 C	> 86

<sup>(1)</sup> Referred to  $V_m = 230$  V, 100% load - Riferito a  $V_m = 230$  V, carico 100%  
<sup>(2)</sup> Harmonic content of mains current not according to EN 61000-3-2  
Armoniche corrente assorbita non rispettano EN 61000-3-2

   Weight - Peso:  
gr. 130 / 4,58 oz.  
Pcs - Pezzi 20



**Wiring diagram - Schema di collegamento**  
(Max. LED distance at page info8 - Massima distanza LED a pagina info8)



**Features**

- Double output impedance.
- IP20 independent driver, for indoor use.
- Class II protection against electric shock for direct or indirect contact.
- Supplied with terminal cover and cable retainer.
- Input and output terminal blocks on opposite sides.
- Double terminal block on primary and secondary circuits (wire cross-section up to 2,5 mm<sup>2</sup> / AWG13).
- Clamping screws on primary and secondary circuits for cables with diameter: min. 3 mm - max. 8 mm.
- Protections:
  - against overheating and short circuits;
  - against mains voltage spikes;
  - against overloads.

**Caratteristiche**

- Doppia impedenza d'uscita.
- Alimentatore indipendente IP20, per uso interno.
- Protetto in classe II contro le scosse elettriche per contatti diretti e indiretti.
- Fornito di coprimorsetto e serracavo.
- Morsetti di entrata e uscita contrapposti.
- Doppia morsettiera su primario e secondario (sezione cavo fino a 2,5 mm<sup>2</sup> / AWG13).
- Serracavo su primario e secondario per cavi di diametro: min. 3 mm - max. 8 mm.
- Protezioni:
  - termica e cortocircuito;
  - contro le extra-tensioni di rete;
  - contro i sovraccarichi.

5.1.1

Constant voltage drivers - Compact case - Switchable  
Alimentatori a tensione costante - Formato compatto - Non regolabili

