

**Direct current electronic drivers**  
**Alimentatori elettronici in corrente continua**

Made in Italy

constant  
**VOLTAGE**

**RIPPLE FREE**

Pst LM  $\leq 1$   
SVM  $\leq 0,4$



ERC 100

NOT INTENDED FOR END-USER

1-2KV DIFF. 2KV COMM.

**Rated Voltage**  
Tensione Nominale  
220 ÷ 240 V

**Frequency**  
Frequenza  
50-60 Hz

**AC Operation range**  
Tensione di utilizzo AC  
198 ÷ 264 V

**DC Operation range**  
Tensione di utilizzo DC  
(see page info15)  
DC 176 ÷ 280 V

**Power - Potenza**  
0 ÷ 12 W

**iTHD**  
 $\geq 90\%$  <sup>(1)</sup>

**Output current ripple**  
 $\leq 3\%$  <sup>(1)</sup>

**Standards compliance**

EN 55015  
EN 61000-3-2  
EN 61000-3-3  
EN 61347-1  
EN 61347-2-13  
EN 61547  
EN 62384

**Max. pcs for CB B16A**

(see page info17)  
50 pcs

**In rush current**

20A 170 $\mu$ sec

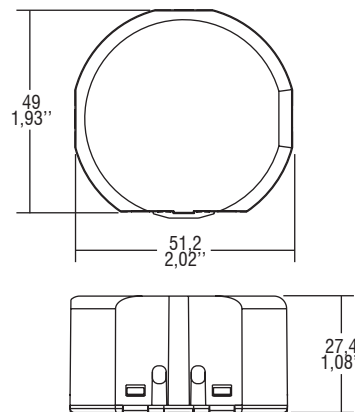
Article Articolo	Code Codice	P out W	V out DC	I out DC	ta °C	tc °C	$\lambda$ max. Power Factor	$\eta$ max. Efficiency <sup>(1)</sup>
DC 12W 12V UD	122740	12	12	1 A max.	-25...+50	75	0,58 C	> 80 %
DC 12W 24V UD	122742	12	24	0,5 A max.	-25...+50	75	0,58 C	> 80 %

<sup>(1)</sup> Referred to  $V_m = 230$  V, 100% load - Riferito a  $V_m = 230$  V, carico 100%

Light output level in DC operation: Factory default 100% EOFu=1

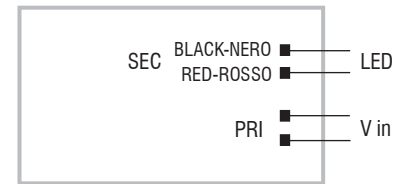
Livello di emissione luminosa in funzionamento DC: Impostazioni di fabbrica 100% EOFu=1

Weight - Peso gr. 80 / 2,82 oz.  
Pcs - Pezzi 50



**Wiring diagram - Schema di collegamento**

(Max. LED distance at page info8 - Massima distanza LED a pagina info8)



**Features**

- Driver suitable for flush-mounted box.
- Suitable for professional luminaries for stage lighting and studios or similar.
- IP20 driver, for indoor use.
- Protection against electric shock for direct or indirect contact, suitable for Class II installation.
- Cables on primary and secondary circuits for connection.
- If the input cable is damaged it can only be replaced by authorized personnel.
- Ultra compact size.
- Protections:
  - against overheating and short circuits;
  - against mains voltage spikes;
  - against overloads.
- Can be switched on and off on secondary circuit for power LED (for additional details page info15).

**Caratteristiche**

- Alimentatore adatto per l'inserimento nelle scatole di derivazione.
- Idoneo per apparecchi d'illuminazione professionale per luci di scena, studi o similari.
- Alimentatore IP20, per uso interno.
- Protetto contro le scosse elettriche per contatti diretti e indiretti, idoneo per installazione in Classe II.
- Fornito di cavi su primario e secondario per il collegamento.
- Se il cavo di rete è danneggiato deve essere sostituito da personale autorizzato.
- Dimensioni molto ridotte e compatte.
- Protezioni:
  - termica e cortocircuito;
  - contro le extra-tensioni di rete;
  - contro i sovraccarichi.
- Possibilità di accensione e spegnimento sul secondario per LED alimentati in corrente (per ulteriori dettagli pagina info15).

**7 YEARS WARRANTY**  
3% FAILURE RATE

**10 YEARS WARRANTY**  
5% FAILURE RATE

PRODUCER'S LIABILITY

10 YEARS WARRANTY TO THE END-USER  
ACCORDING TO THE EXTRAORDINARY CONDITIONS

5.1.1

Constant voltage drivers - Compact case - Not dimmable  
Alimentatori a tensione costante - Formato compatto - Non regolabili