

Direct current electronic drivers
Alimentatori elettronici in corrente continua

Made in Italy

constant
VOLTAGE

RIPPLE FREE

Pst LM ≤ 1
SVM $\leq 0,4$



ERC 100

NOT INTENDED FOR END-USER

1-2KV DIFF. 2KV COMM.

Rated Voltage
Tensione Nominale
220 ÷ 240 V

Frequency
Frequenza
50-60 Hz

AC Operation range
Tensione di utilizzo AC
198 ÷ 264 V

DC Operation range
Tensione di utilizzo DC
(see page info15)
DC 176 ÷ 280 V

Power - Potenza
0 ÷ 12 W

iTHD
 $\geq 90\%$ ⁽¹⁾

Output current ripple
 $\leq 3\%$ ⁽¹⁾

Standards compliance

- EN 55015
- EN 61000-3-2
- EN 61000-3-3
- EN 61347-1
- EN 61347-2-13
- EN 61547
- EN 62384

Max. pcs for CB B16A

(see page info17)
50 pcs

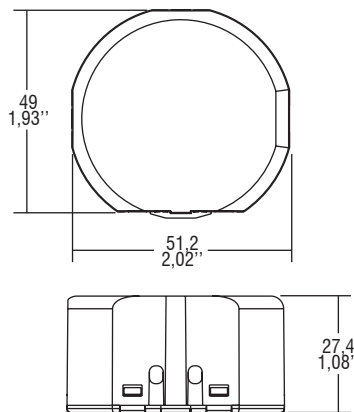
In rush current
20A 170 μ sec

Article Articolo	Code Codice	P out W	V out DC	I out DC	ta °C	tc °C	λ max. Power Factor	η max. Efficiency ⁽¹⁾
DC 12W 12V UD	122740	12	12	1 A max.	-25...+50	75	0,58 C	> 80 %
DC 12W 24V UD	122742	12	24	0,5 A max.	-25...+50	75	0,58 C	> 80 %

⁽¹⁾ Referred to $V_m = 230$ V, 100% load - Riferito a $V_m = 230$ V, carico 100%

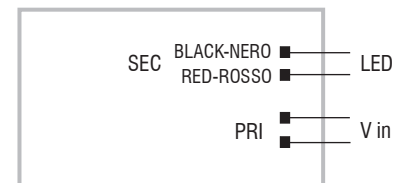
Light output level in DC operation: Factory default 100% EOFu=1

Livello di emissione luminosa in funzionamento DC: Impostazioni di fabbrica 100% EOFu=1



Wiring diagram - Schema di collegamento

(Max. LED distance at page info8 - Massima distanza LED a pagina info8)



Features

- Driver suitable for flush-mounted box.
- Suitable for professional luminaries for stage lighting and studios or similar.
- IP20 driver, for indoor use.
- Protection against electric shock for direct or indirect contact, suitable for Class II installation.
- Cables on primary and secondary circuits for connection.
- If the input cable is damaged it can only be replaced by authorized personnel.
- Ultra compact size.
- Protections:
 - against overheating and short circuits;
 - against mains voltage spikes;
 - against overloads.
- Can be switched on and off on secondary circuit for power LED (for additional details page info15).

Caratteristiche

- Alimentatore adatto per l'inserimento nelle scatole di derivazione.
- Idoneo per apparecchi d'illuminazione professionale per luci di scena, studi o similari.
- Alimentatore IP20, per uso interno.
- Protetto contro le scosse elettriche per contatti diretti e indiretti, idoneo per installazione in Classe II.
- Fornito di cavi su primario e secondario per il collegamento.
- Se il cavo di rete è danneggiato deve essere sostituito da personale autorizzato.
- Dimensioni molto ridotte e compatte.
- Protezioni:
 - termica e cortocircuito;
 - contro le extra-tensioni di rete;
 - contro i sovraccarichi.
- Possibilità di accensione e spegnimento sul secondario per LED alimentati in corrente (per ulteriori dettagli pagina info15).

7 YEARS WARRANTY
3% FAILURE RATE

10 YEARS WARRANTY
5% FAILURE RATE

PRODUCER'S LIABILITY

WARRANTY TO THIRD PARTIES
10 ACCORDING TO THE EXTRAORDINARY CONDITIONS

5.1.1

Constant voltage drivers - Compact case - Not dimmable
Alimentatori a tensione costante - Formato compatto - Non regolabili