

Direct current dimmable electronic drivers
Alimentatori elettronici regolabili in corrente continua

Made in Italy

DMX **constant CURRENT**

RIPPLE FREE

PWM DIMMING



ACTIVE PFC **1-2kV DIFF. 2kV COMM.** **LOOPING** **SAFETY PROTECTIONS**

3.1.5

Dimmable multipower DIP-SWITCH drivers - Compact case - DMX
 Alimentatori multipotenza regolabili con DIP-SWITCH - Formato compatto - DMX

Rated Voltage
Tensione Nominale
 220 ÷ 240 V

Frequency
Frequenza
 50/60 Hz

AC Operation range
Tensione di utilizzo AC
 198 ÷ 264 V

DC Operation range
Tensione di utilizzo DC
 (see page info15)
 DC 176 ÷ 264 V
 (NO PUSH mode function)

Power
Potenza
 1 ÷ 36 W

Output current ripple
 ≤ 3% ⁽¹⁾

Reference Norms
Norme di riferimento
 EN 50172 (VDE 0108)
 EN 55015
 EN 61000-3-2
 EN 61000-3-3
 EN 61347-1
 EN 61347-2-13
 EN 61547
 VDE 0710-T14

Max. pcs for CB B16A
 (see page info17)
 50 pcs

In rush current
 5A 50µsec

Article Articolo	Code Codice	P out W	V out DC	I out DC	V out max.	ta °C	tc °C	λ max. Power Factor	η max. Efficiency ⁽¹⁾
DC 36W 350mA DMX VST	122076	36	2...40	3x350 mA cost.	49	-25...+45	70	0,97	-
DC 36W 350mA DMX VST BI	122077	36	2...40	3x350 mA cost.	49	-25...+45	70	0,97	-

⁽¹⁾ Referred to V_{in} = 230 V, 100% load - Riferito a V_{in} = 230 V, carico 100%

Accessories not supplied - Accessori non a corredo	
Article - Articolo	Code - Codice
Control Unit "EASY DMX" (12.5)	180421
Control Unit "PRO DMX" (12.5)	180422A
TOUCH PANEL DMX (12.5)	180423

Features

- Dimmable electronic driver with current output for power LED, with 3 outputs (RGB).
- IP20 independent driver, for indoor use.
- Class I protection against electric shock for direct or indirect contact.
- Active Power Factor Corrector.
- Input and output terminal blocks on opposite sides (wire cross-section up to 2,5 mm² / AWG13).
- Clamping screws on primary and secondary circuits for cables with diameter: min. 6 mm - max. 9 mm.
- Protections:
 - against overheating and short circuits;
 - against mains voltage spikes;
 - against overloads.

Caratteristiche

- Alimentatore elettronico regolabile con uscita in corrente per LED ad alta potenza, con tre uscite (RGB).
- Alimentatore indipendente IP20, per uso interno.
- Protetto in Classe I contro le scosse elettriche per contatti diretti e indiretti.
- PFC attivo.
- Morsetti di entrata e uscita contrapposti (sezione cavo fino a 2,5 mm² / AWG13).
- Serracavo su primario e secondario per cavi di diametro: min. 6 mm - max. 9 mm.
- Protezioni:
 - termica e cortocircuito;
 - contro le extra-tensioni di rete;
 - contro i sovraccarichi.

7 YEARS WARRANTY
 3% FAILURE RATE

10 YEARS WARRANTY
 5% FAILURE RATE

PRODUCER'S LIABILITY

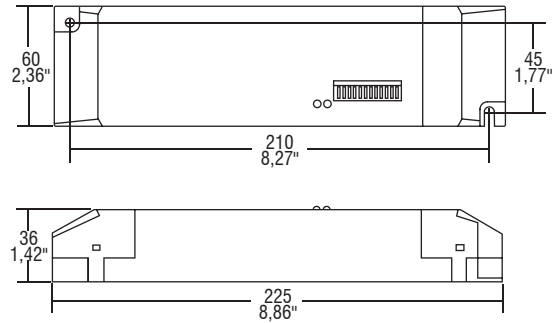
10 YEARS WARRANTY TO YEARS
 ACCORDING TO THE EUROPEAN CONDITIONS 2017

Direct current dimmable electronic drivers Alimentatori elettronici regolabili in corrente continua

Made in Italy

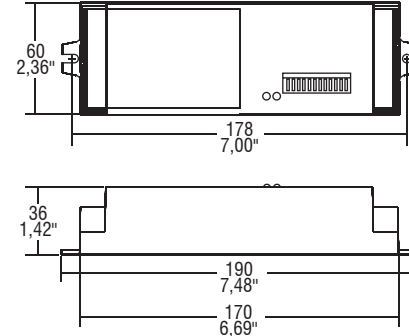
IP 20 **SCREW FIXING** Ø70 2,76" Weight - Peso gr. 240 / 8,46 oz. Pcs - Pezzi 10

DC 36W 350mA DMX VST

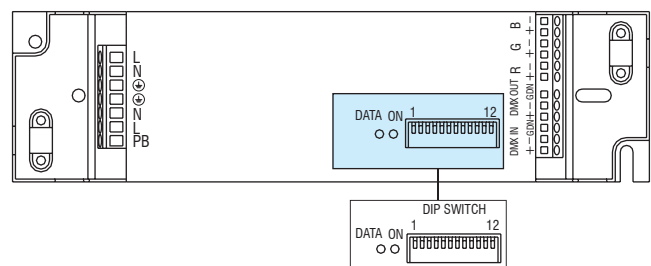
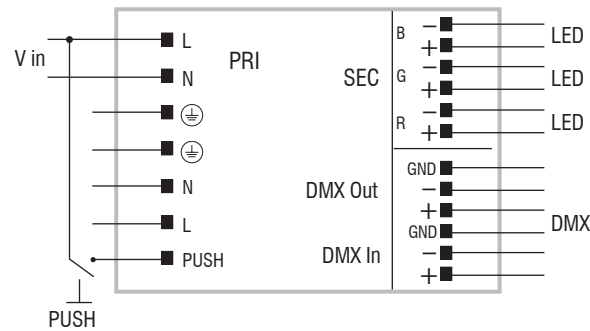


BUILT-IN **SCREW FIXING** Weight - Peso gr. 210 / 7,40 oz. Pcs - Pezzi 12

DC 36W 350mA DMX VST BI



Wiring diagrams - Schemi di collegamento (Max. LED distance at page info8 - Massima distanza LED a pagina info8)



DIP	Modo	DMX	STAND-ALONE
1		Addr 2 ⁰	SPEED 1
2		Addr 2 ¹	SPEED 2
3		Addr 2 ²	SPEED 3
4		Addr 2 ³	SPEED 4
5		Addr 2 ⁴	SHOW 2 ⁰
6		Addr 2 ⁵	SHOW 2 ¹
7		Addr 2 ⁶	SHOW 2 ²
8		Addr 2 ⁷	SHOW 2 ³
9		Addr 2 ⁸	MODE
10		MODE	MODE
11		MODE	MODE
12		Res. Terminazione	Res. Terminazione

Operation Mode

- It's possible to connect to each output from 1 to 10 in series LED.
- Can be used with the DMX TCI control units, "EASY DMX" (code 180421), "PRO DMX" (code 180422) and "TOUCH PANEL DMX" version (code 180423).
- Supplied with terminal cover and cable retainer.
- 8 bit PWM dimming control.
- Isolated DMX line.
- Features of the DMX regulation
 - Standalone mode with 16 light show and 5 cycle speeds set by dip switch. Possibility to use a push connected to the primary side to stop and start cycle and switch on and off;
 - DMX mode based on DMX 512 Standard. Dipswitch for setting Dmx address and line termination resistor;
 - LED indicator of the state of DMX transmission and show speed;
 - Quarz for 12 hour synchronized show without DMX connection.
- Double terminal blocks to loop other units.

For additional details for regulations see pages info12-14.

The instruction sheet is available on TCI website www.tci.it

Modalità di funzionamento

- Possibilità di collegare da 1 a 10 LED in serie per ogni uscita.
 - Utilizzabile in abbinamento alle centraline DMX TCI versione "EASY DMX" (codice 180421), "PRO DMX" (codice 180422) e "TOUCH PANEL DMX" (codice 180423).
 - Fornito di coprimorsetto e serracavo.
 - Regolazione con modalità PWM a 8 bit.
 - Linea DMX isolata da uscita di potenza.
 - Caratteristiche della regolazione DMX:
 - Stand alone mode con 16 show luminosi preinpostati e 5 velocità selezionabili tramite dip switch. Possibilità collegamento lato primario tasto per bloccare e iniziare ciclo: switch on e off totale;
 - DMX mode tramite morsetteria per collegamento basato su protocollo DMX 512 standard. Dip switch per impostazione indirizzi e inserimento resistenza di terminazione linea;
 - LED per indicazione dello stato della trasmissione DMX e velocità show;
 - Quarzo di sincronizzazione per 12 ore senza cavo DMX.
 - Doppia morsetteria lato rete per rimando ad altro alimentatore.
- Per ulteriori dettagli sulle regolazioni vedi pagine info12-14.

Il libretto di istruzione è disponibile sul nostro sito web www.tci.it

3.1.5

Dimmable multipower DIP-SWITCH drivers - Compact case - DMX Alimentatori multipotenza regolabili con DIP-SWITCH - Formato compatto - DMX