

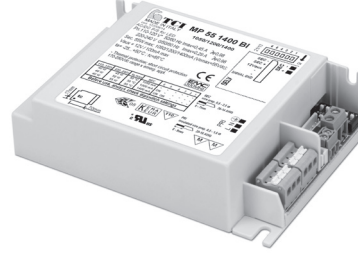
Direct current electronic drivers with DIP-SWITCH
Alimentatori elettronici in corrente continua con DIP-SWITCH

Made in Italy

constant
CURRENT



MP 55 HC/2 - MP 55 1400/2



MP 55 HC BI - MP 55 1400 BI

2.1

Multipower drivers - Compact case - Not dimmable
 Alimentatori multipotenza - Formato compatto - Non regolabili



Rated Voltage
Tensione Nominale
 110 ÷ 120 V ⁽²⁾⁽³⁾
 220 ÷ 240 V

Frequency
Frequenza
 50-60 Hz

AC Operation range
Tensione di utilizzo AC
 99 ÷ 264 V

DC Operation range
Tensione di utilizzo DC
 (see page info15)
 170 ÷ 280 V

Power - Potenza
 1 ÷ 55 W

iTHD
 ≤ 15% ⁽¹⁾

Output current ripple
 ≤ 3% ⁽¹⁾

Standards compliance
 CSA-C22.2 n° 223 ⁽²⁾⁽³⁾
 CSA-C22.2 n° 250.13-14 ⁽²⁾⁽³⁾
 EN 55015
 EN 61000-3-2
 EN 61347-1
 EN 61347-2-13
 EN 61547
 EN 62384
 UL 1310 ⁽²⁾⁽³⁾
 UL 8750 ⁽²⁾⁽³⁾

Max. pcs for CB B16A
 (see page info17)
 30 pcs

In rush current
 10A 200µsec

| Article Articolo | Code Codice | P out W | V out DC ⁽¹⁾ | I out DC | U out V | ta °C | tc °C | λ max. Power Factor | η max. Efficiency ⁽¹⁾ |
|---|----------------|-------------------------|----------------------------|--------------|------------|---------------------------|----------|---------------------------|-------------------------------------|
| MP 55 HC/2 ⁽⁴⁾ | 127310 | 45 (40 ⁽²⁾) | 2...44 | 1,05 A cost. | 55 | -25... +50 | 85 | 0,98 | > 90 % |
| | | 52 (40 ⁽²⁾) | 2...44 | 1,2 A cost. | | | | | |
| | | 55 (40 ⁽²⁾) | 2...39 | 1,4 A cost. | | | | | |
| | | 55 (40 ⁽²⁾) | 2...35 | 1,6 A cost. | | | | | |
| | | 55 (40 ⁽²⁾) | 2...30 | 1,75 A cost. | | | | | |
| MP 55 1400/2 | 127310/14 | 45 (40 ⁽²⁾) | 2...44 | 1,05 A cost. | 55 | -25... +45 | 85 | 0,98 | > 90 % |
| | | 52 (40 ⁽²⁾) | 2...44 | 1,2 A cost. | | | | | |
| MP 55 HC BI ⁽³⁾⁽⁴⁾ | 122208 | 52 (40 ⁽²⁾) | 2...44 | 1,2 A cost. | | | | | |
| | | 55 (40 ⁽²⁾) | 2...39 | 1,4 A cost. | | | | | |
| | | 55 (40 ⁽²⁾) | 2...35 | 1,6 A cost. | | | | | |
| MP 55 1400 BI ⁽³⁾⁽⁴⁾⁽⁷⁾ | 122208/14 | 52 (40 ⁽²⁾) | 2...44 | 1,2 A cost. | | -25... +50 ⁽⁷⁾ | | | |
| | | 55 (40 ⁽²⁾) | 2...39 | 1,4 A cost. | | | | | |

⁽¹⁾ Referred to $V_{in} = 230 V$, 100% load - Riferito a $V_{in} = 230 V$, carico 100%

⁽⁵⁾ Only for **MP 55 HC BI**

⁽⁶⁾ **122208BIS - 122208/14BIS:**
 order codes for BIS marked products
 codici di ordine per i prodotti marchiati BIS

Light output level in DC operation: Factory default 100% EOfi=1

Livello di emissione luminosa in funzionamento DC: Impostazioni di fabbrica 100% EOfi=1

| Accessories not supplied - Accessori non a corredo | | |
|--|----------------|---------------|
| Article - Articolo | L (length) | Code - Codice |
| 6-pin cable for LED and AUX Cavo 6 poli per LED e AUX | 50 cm / 19,68" | 425720017 |

Features

- Multipower driver supplied with dip-switch for the selection of the output current.
- IP20 independent driver, for indoor use (MP 55 /2).
- Class I protection against electric shock for direct or indirect contact (MP 55 /2).
- Driver for built-in use (MP 55 BI).
- It can be used for lighting equipment in protection class I (MP 55 BI).
- Active Power Factor Corrector.
- J50 connection for 12 V auxiliary output.
- Current regulation ±5 % including temperature variations.
- Input and output terminal blocks on the same side (wire cross-section up to 1,5 - 2,5 mm² / AWG15 - AWG13).
- Clamping screws on primary and secondary circuits for cables with diameter: min. 3 mm - max. 8 mm (MP 55 /2).
- Driver can be secured with slot for screws.
- Protections:
 - against overheating and short circuits;
 - against mains voltage spikes;
 - against overloads.
- Thermal protection = C.5.a.

Caratteristiche

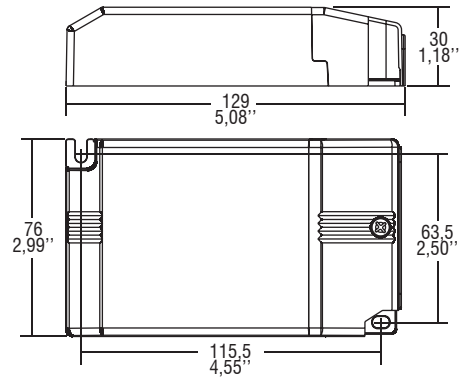
- Alimentatore multipotenza fornito di dip-switch per la selezione della corrente in uscita.
- Alimentatore indipendente IP20, per uso interno (MP 55 /2).
- Protetto in classe I contro le scosse elettriche per contatti diretti e indiretti (MP 55 /2).
- Alimentatore da incorporare (MP 55 BI).
- Utilizzabile per apparecchi di illuminazione in classe di protezione I (MP 55 BI).
- PFC attivo.
- Collegamento J50 per uscita ausiliare 12V.
- Corrente regolata ±5 % incluse variazioni di temperatura.
- Morsetti di entrata e uscita sullo stesso lato (sezione cavo fino a 1,5 - 2,5 mm² / AWG15 - AWG13).
- Serracavo su primario e secondario per cavi di diametro: min. 3 mm - max. 8 mm (MP 55 /2).
- Fissaggio dell'alimentatore tramite asole per viti.
- Protezioni:
 - termica e cortocircuito;
 - contro le extra-tensioni di rete;
 - contro i sovraccarichi.
- Protezione termica = C.5.a.



Direct current electronic drivers with DIP-SWITCH
Alimentatori elettronici in corrente continua con DIP-SWITCH

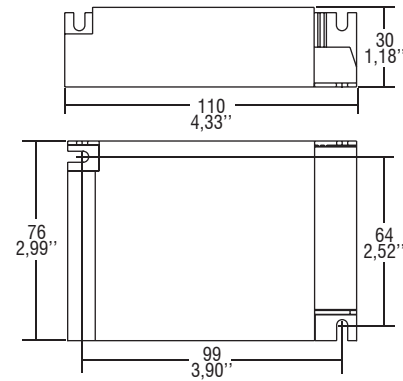
Made in Italy

IP 20 **SCREW FIXING** Ø90 3.54" Weight - Peso gr. 236 / 8,3 oz.
 Pcs - Pezzi 35

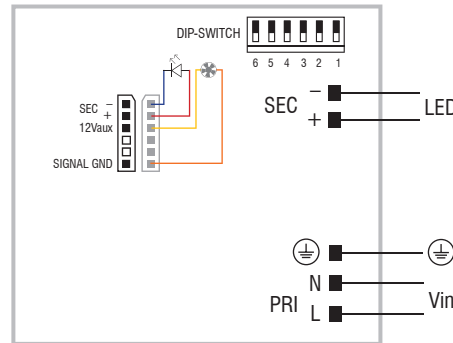
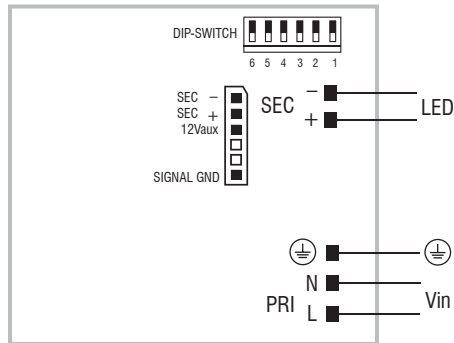


BUILT-IN **SCREW FIXING** Weight - Peso gr. 224 / 7,9 oz.
 Pcs - Pezzi 40

Compatible with ZHAGA (AM2)



Wiring diagram - Schema di collegamento (Max. LED distance on page info8 - Massima distanza LED a pagina info8)



J50 diagram - Collegamento J50

2.1

Multipower drivers - Compact case - Not dimmable
 Alimentatori multipotenza - Formato compatto - non regolabili