

**Direct current electronic drivers**  
**Alimentatori elettronici in corrente continua**

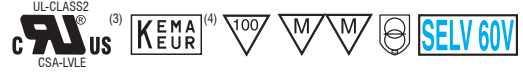
Made in Italy

1.1

Single current drivers - Without PFC  
 Alimentatori corrente singola - Senza PFC

constant CURRENT constant VOLTAGE

**RIPPLE FREE**



**Rated Voltage**  
**Tensione Nominale**  
 110 ÷ 127 V <sup>(2)(3)(4)</sup>  
 220 ÷ 240 V <sup>(4)</sup>

**Frequency**  
**Frequenza**  
 50/60 Hz

**AC Operation range**  
**Tensione di utilizzo AC**  
 100 ÷ 264 V

**DC Operation range**  
**Tensione di utilizzo DC**  
 (see page info15)  
 176 ÷ 264 V

**Power**  
**Potenza**  
 0 ÷ 20 W

**Output current ripple**  
 ≤ 3% <sup>(1)</sup>

**Reference Norms**  
**Norme di riferimento**  
 CSA C22.2 no. 250.13-14 <sup>(3)</sup>  
 EN 50172 (VDE0108)  
 EN 55015  
 EN 60335-1  
 EN 61000-3-2  
 EN 61000-3-3  
 EN 61347-1  
 EN 61347-2-13  
 EN 61547  
 EN 62384  
 UL 1310 <sup>(3)</sup>  
 UL 8750 (Class 2) <sup>(3)</sup>  
 VDE 0710 T14

**Max. pcs for CB B16A**  
 (see page info17)  
 27 pcs

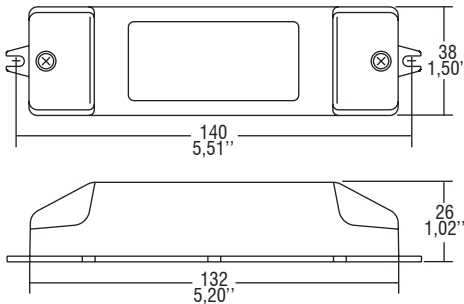
**In rush current**  
 27A 250µsec

Article Articolo	Code Codice	P out W	V out DC <sup>(1)</sup>	I out DC	V out max.	ta °C	tc °C	I max. Power Factor	η max. Efficiency <sup>(1)</sup>
<b>Constant current output - Uscita in corrente costante</b>									
<b>DC 12W 350mA RS</b>	122254S	12 (8 <sup>(2)</sup> )	2...34	350 mA cost.	37	-25...+45	75	0,60 C	-
<b>DC 15W 700mA RS</b> <sup>(3)(4)</sup>	122251	15 (10 <sup>(2)</sup> )	2...24	700 mA cost.	24	-25...+45	85	0,60 C	-
<b>DC 20W 500mA NR</b>	122250NR	20 (12 <sup>(2)</sup> )	2...45	500 mA cost.	49	0...+45	85	0,60 C	-
<b>Constant voltage output - Uscita in tensione costante</b>									
<b>DC 10W 24V P</b>	122251A	10 (8 <sup>(2)</sup> )	24 cost.	420 mA max.	-	0...+45	85	0,60 C	-
<b>DC 8W 12V RS</b> <sup>(3)(4)</sup>	122253S	8 (8 <sup>(2)</sup> )	12 cost.	660 mA max.	-	-25...+45	85	0,60 C	-

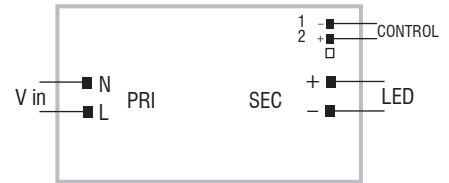
<sup>(1)</sup> Referred to V<sub>m</sub> = 230 V, 100% load - Riferito a V<sub>m</sub> = 230 V, carico 100%



Weight - Peso:  
 gr. 110 / 4,07 oz.  
 Pcs - Pezzi 30



**Wiring diagram - Schema di collegamento**  
 (Max. LED distance on page info8 - Massima distanza LED a pagina info8)



**Features**

- **Double output impedance for use in household electrical appliances.**
- Dimmable driver with PWM input at 200 Hz (eg. control from control board); only for "RS" models.
- IP20 independent driver, for indoor use.
- Class II protection against electric shock for direct or indirect contact.
- Current regulation ±5% including temperature variations.
- Supplied with terminal cover and cable retainer.
- Input and output terminal blocks on opposite sides (wire cross-section up to 2,5 mm<sup>2</sup>/ AWG13).
- Single terminal block on primary and secondary circuits.
- Clamping screws on primary and secondary circuits for cables with diameter: min. 3 mm - max. 8 mm.
- Driver can be secured with slot for screws.
- Protections:
  - against overheating and short circuits;
  - against mains voltage spikes;
  - against overloads.

**Caratteristiche**

- **Doppia impedenza d'uscita per l'utilizzo in apparecchi elettrodomestici.**
- Alimentatore regolabile con ingresso per segnale PWM a 200 Hz (es. comando da scheda di controllo); solo per modelli "RS".
- Alimentatore indipendente IP20, per uso interno.
- Protetto in classe II contro le scosse elettriche per contatti diretti e indiretti.
- Corrente regolata ±5% incluse variazioni di temperatura.
- Fornito di coprimorsetto e serracavo.
- Morsetti di entrata e uscita contrapposti (sezione cavo fino a 2,5 mm<sup>2</sup>/ AWG13).
- Singola morsettiera su primario e secondario.
- Serracavo su primario e secondario per cavi di diametro: min. 3 mm - max. 8 mm.
- Fissaggio dell'alimentatore tramite asole per viti.
- Protezioni:
  - termica e cortocircuito;
  - contro le extra-tensioni di rete;
  - contro i sovraccarichi.

