

## Direct current electronic drivers Alimentatori elettronici in corrente continua

Made in Italy

1.1

Single current drivers - Without PFC  
Alimentatori corrente singola - Senza PFC

constant CURRENT constant VOLTAGE

RIPPLE FREE



### Rated Voltage Tensione Nominale

110 ÷ 127 V<sup>(3)</sup>  
110 ÷ 240 V

### Frequency Frequenza

50/60 Hz

### AC Operation range Tensione di utilizzo AC

100 ÷ 264 V

### DC Operation range Tensione di utilizzo DC

(see page info15)  
176 ÷ 264 V

### Power Potenza

0 ÷ 22 W

### Output current ripple ≤ 3%<sup>(1)</sup>

### Reference Norms Norme di riferimento

CSA C22.2 no. 223  
EN 50172 (VDE0108)  
EN 55015  
EN 60335-1  
EN 61000-3-2  
EN 61000-3-3  
EN 61347-1  
EN 61347-2-13  
EN 61547  
EN 62384  
UL 1310  
VDE 0710 T14

### Max. pcs for CB B16A (see page info17)

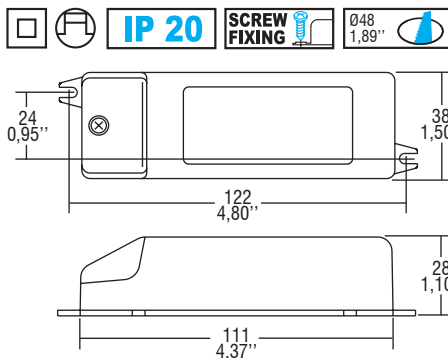
27 pcs

### In rush current 27A 250µsec

Article Articolo	Code Codice	P out W	V out DC <sup>(1)</sup>	I out DC	V out max.	ta °C	tc °C	λ max. Power Factor	η max. Efficiency <sup>(1)</sup>
DC 17W 350mA WU S	122246	17 (12 <sup>(3)</sup> )	3...47	350 mA cost.	49	-25...+50	80	0,55 C	> 84
DC 20W 500mA WU S	122248	20 (12 <sup>(3)</sup> )	3...40	500 mA cost.	45	-25...+45	80	0,57 C	> 86
DC 12W 700mA WU <sup>(4)</sup>	122233	12 (12 <sup>(3)</sup> )	2...18,5	700 mA cost.	21	-25...+50	70	0,60 C	81
DC 17W 700mA WU <sup>(3)(4)</sup>	122234	17 (12 <sup>(3)</sup> )	2...24	700 mA cost.	27	-25...+50	70	0,60 C	83
DC 22W 1050mA WU <sup>(3)(4)</sup>	122236	22 (12 <sup>(3)</sup> )	2...21	1,05 mA cost.	24	-25...+45	75	0,60 C	85
DC 18W 1400mA WU <sup>(2)(4)</sup>	122242	18 (12 <sup>(3)</sup> )	2...14	1,4 mA cost.	13	-25...+45	80	0,60 C	82

<sup>(1)</sup> Referred to V<sub>in</sub> = 230 V, 100% load - Riferito a V<sub>in</sub> = 230 V, carico 100%

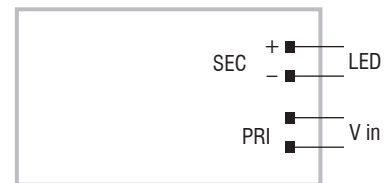
<sup>(2)</sup> Without KEMAKEUR and ENEC05 - Senza KEMAKEUR e ENEC05



Weight - Peso:  
gr. 106 / 3,75 oz.  
Pcs - Pezzi 30

### Wiring diagram - Schema di collegamento

(Max. LED distance on page info8 - Massima distanza LED a pagina info8)



### Features

- Double output impedance for use in household electrical appliances.
- IP20 independent driver, for indoor use.
- Class II protection against electric shock for direct or indirect contact.
- Current regulation ±5% including temperature variations.
- Supplied with terminal cover and cable retainer.
- Input and output terminal blocks on the same side (wire cross-section up to 2,5 mm<sup>2</sup> / AWG13).
- Single terminal block on primary and secondary circuits.
- Clamping screws on primary and secondary circuits for cables with diameter: min. 3 mm - max. 8 mm.
- Driver can be secured with slot for screws.
- Protections:
  - against overheating and short circuits;
  - against mains voltage spikes;
  - against overloads.

### Caratteristiche

- Doppia impedenza d'uscita per l'utilizzo in apparecchi elettrodomestici.
- Alimentatore indipendente IP20, per uso interno.
- Protetto in classe II contro le scosse elettriche per contatti diretti e indiretti.
- Corrente regolata ±5% incluse variazioni di temperatura.
- Fornito di coprimorsetto e serracavo.
- Morsetti di entrata e uscita sullo stesso lato (sezione cavo fino a 2,5 mm<sup>2</sup> / AWG13).
- Singola morsettiera su primario e secondario.
- Serracavo su primario e secondario per cavi di diametro: min. 3 mm - max. 8 mm.
- Fissaggio dell'alimentatore tramite asole per viti.
- Protezioni:
  - termica e cortocircuito;
  - contro le extra-tensioni di rete;
  - contro i sovraccarichi.

