

## Direct current electronic drivers Alimentatori elettronici in corrente continua

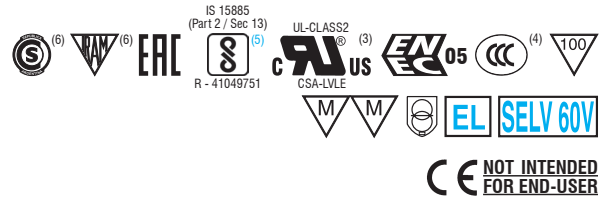
Made in Italy

1.1

Single current drivers - Without PFC - Switchable  
Alimentatori corrente singola - Senza PFC - Non regolabili

constant CURRENT constant VOLTAGE

RIPPLE FREE  
Pst LM ≤ 1  
SVM ≤ 0,4



### Rated Voltage Tensione Nominale

110 ÷ 127 V<sup>(3)</sup>  
220 ÷ 240 V<sup>(7)</sup>

### Frequency Frequenza

50-60 Hz

### AC Operation range Tensione di utilizzo AC

100 ÷ 264 V

### DC Operation range Tensione di utilizzo DC

(see page info15)  
176 ÷ 264 V

### Power - Potenza

0 ÷ 22 W

### THD

≥ 90%<sup>(1)</sup>

### Output current ripple

≤ 3%<sup>(1)</sup>

### Standards compliance

CSA C22.2 no. 223

EN 55015

EN 60335-1

EN 61000-3-2

EN 61000-3-3

EN 61347-1

EN 61347-2-13

EN 61547

EN 62384

UL 1310

VDE 0710 T14

### Max. pcs for CB B16A

(see page info17)  
27 pcs

### In rush current

27A 250µsec

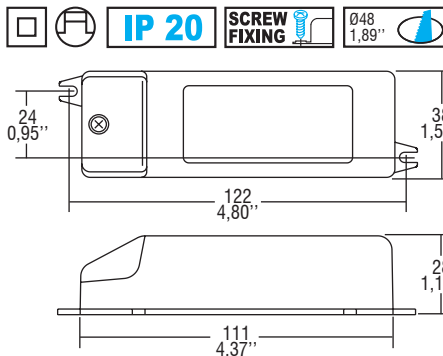
Article Articolo	Code Codice	P out W	V out DC <sup>(1)</sup>	I out DC	U out V	ta °C	tc °C	λ max. Power Factor	η max. Efficiency <sup>(1)</sup>
DC 17W 350mA WU S <sup>(6)</sup>	122246	17 (12 <sup>(3)</sup> )	3...47	350 mA cost.	49	-25...+50	80	0,55 C - 0,60 C <sup>(7)</sup>	> 84 %
DC 20W 500mA WU S <sup>(6)</sup>	122248	20 (12 <sup>(3)</sup> )	3...40	500 mA cost.	45	-25...+45	80	0,55 C - 0,60 C <sup>(7)</sup>	> 86 %
DC 12W 700mA WU <sup>(4)</sup>	122233	12 (12 <sup>(3)</sup> )	2...18,5	700 mA cost.	21	-25...+50	70	0,54 C - 0,65 C <sup>(7)</sup>	81 %
DC 17W 700mA WU <sup>(3)(4)</sup>	122234	17 (12 <sup>(3)</sup> )	2...24	700 mA cost.	27	-25...+50	70	0,60 C	83 %
DC 22W 1050mA WU <sup>(3)(4)</sup>	122236	22 (12 <sup>(3)</sup> )	2...21	1,05 A cost.	25	-25...+45	75	0,60 C	85 %
DC 18W 1400mA WU <sup>(4)</sup>	122242	18 (12 <sup>(3)</sup> )	2...14	1,4 A cost.	15	-25...+45	80	0,54C - 0,65C <sup>(7)</sup>	82 %

<sup>(1)</sup> Referred to V<sub>in</sub> = 230 V, 100% load - Riferito a V<sub>in</sub> = 230 V, carico 100%

<sup>(6)</sup> 122246BIS - 122248BIS - 122233BIS - 122234BIS - 122236BIS - 122242BIS:  
order codes for BIS marked products - codici di ordine per i prodotti marchiati BIS

Light output level in DC operation: Factory default 100% EOfi=1

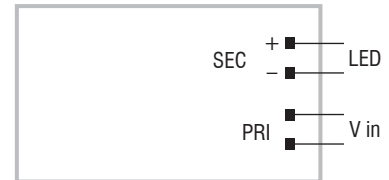
Livello di emissione luminosa in funzionamento DC: Impostazioni di fabbrica 100% EOfi=1



Weight - Peso:  
gr. 106 / 3,75 oz.  
Pcs - Pezzi 30

### Wiring diagram - Schema di collegamento

(Max. LED distance on page info8 - Massima distanza LED a pagina info8)



### Features

- Double output impedance for use in household electrical appliances.
- Suitable for professional luminaries for stage lighting and studios or similar.
- IP20 independent driver, for indoor use.
- Class II protection against electric shock for direct or indirect contact.
- Current regulation ±5% including temperature variations.
- Supplied with terminal cover and cable retainer.
- Input and output terminal blocks on the same side (wire cross-section up to 2,5 mm<sup>2</sup> / AWG13).
- Single terminal block on primary and secondary circuits.
- Clamping screws on primary and secondary circuits for cables with diameter: min. 3 mm - max. 6 mm.
- Driver can be secured with slot for screws.
- Protezioni:
  - against overheating and short circuits;
  - against mains voltage spikes;
  - against overloads.

### Caratteristiche

- Doppia impedenza d'uscita per l'utilizzo in apparecchi elettrodomestici.
- Idoneo per apparecchi d'illuminazione professionale per luci di scena, studi o similari.
- Alimentatore indipendente IP20, per uso interno.
- Protetto in classe II contro le scosse elettriche per contatti diretti e indiretti.
- Corrente regolata ±5% incluse variazioni di temperatura.
- Fornito di coprimorsetto e serracavo.
- Morsetti di entrata e uscita sullo stesso lato (sezione cavo fino a 2,5 mm<sup>2</sup> / AWG13).
- Singola morsettiera su primario e secondario.
- Serracavo su primario e secondario per cavi di diametro: min. 3 mm - max. 6 mm.
- Fissaggio dell'alimentatore tramite asole per viti.
- Protezioni:
  - termica e cortocircuito;
  - contro le extra-tensioni di rete;
  - contro i sovraccarichi.

