

Direct current electronic drivers
Alimentatori elettronici in corrente continua

Made in Italy 

1.1

Single current drivers - Without PFC
Alimentatori corrente singola - Senza PFC

constant CURRENT constant VOLTAGE

RIPPLE FREE



Rated Voltage
Tensione Nominale
110 ÷ 127 V⁽³⁾
110 ÷ 240 V

Frequency
Frequenza
50/60 Hz

AC Operation range
Tensione di utilizzo AC
100 ÷ 264 V

DC Operation range
Tensione di utilizzo DC
(see page info15)
176 ÷ 264 V

Power
Potenza
0 ÷ 22 W

Output current ripple
≤ 3%⁽¹⁾

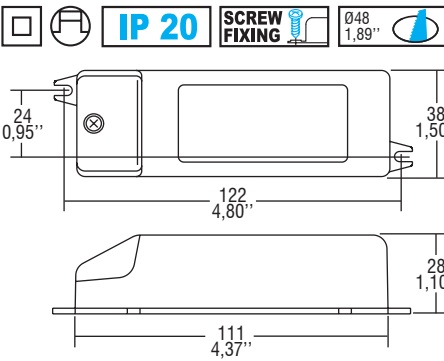
Reference Norms
Norme di riferimento
CSA C22.2 no. 223
EN 50172 (VDE0108)
EN 55015
EN 60335-1
EN 61000-3-2
EN 61000-3-3
EN 61347-1
EN 61347-2-13
EN 61547
EN 62384
UL 1310
VDE 0710 T14

Max. pcs for CB B16A
(see page info17)
27 pcs

In rush current
27A 250µsec

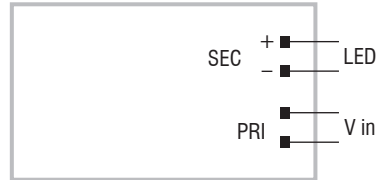
Article Articolo	Code Codice	P out W	V out DC ⁽¹⁾	I out DC	V out max.	ta °C	tc °C	λ max. Power Factor	η max. Efficiency ⁽¹⁾
DC 17W 350mA WU S	122246	17 (12 ⁽³⁾)	3...47	350 mA cost.	49	-25...+50	80	0,55 C	> 84
DC 20W 500mA WU S	122248	20 (12 ⁽³⁾)	3...40	500 mA cost.	45	-25...+45	80	0,57 C	> 86
DC 12W 700mA WU ⁽⁴⁾	122233	12 (12 ⁽³⁾)	2...18,5	700 mA cost.	21	-25...+50	70	0,60 C	81
DC 17W 700mA WU ⁽³⁾⁽⁴⁾	122234	17 (12 ⁽³⁾)	2...24	700 mA cost.	27	-25...+50	70	0,60 C	83
DC 22W 1050mA WU ⁽³⁾⁽⁴⁾	122236	22 (12 ⁽³⁾)	2...21	1,05 mA cost.	24	-25...+45	75	0,60 C	85
DC 18W 1400mA WU ⁽²⁾⁽⁴⁾	122242	18 (12 ⁽³⁾)	2...14	1,4 mA cost.	13	-25...+45	80	0,60 C	82

⁽¹⁾ Referred to V_{in} = 230 V, 100% load - Riferito a V_{in} = 230 V, carico 100%
⁽²⁾ Without KEMAKEUR and ENEC05 - Senza KEMAKEUR e ENEC05



Weight - Peso:
gr. 106 / 3,75 oz.
Pcs - Pezzi 30

Wiring diagram - Schema di collegamento
(Max. LED distance on page info8 - Massima distanza LED a pagina info8)



- Features**
- Double output impedance for use in household electrical appliances.
 - IP20 independent driver, for indoor use.
 - Class II protection against electric shock for direct or indirect contact.
 - Current regulation ±5% including temperature variations.
 - Supplied with terminal cover and cable retainer.
 - Input and output terminal blocks on the same side (wire cross-section up to 2,5 mm² / AWG13).
 - Single terminal block on primary and secondary circuits.
 - Clamping screws on primary and secondary circuits for cables with diameter: min. 3 mm - max. 8 mm.
 - Driver can be secured with slot for screws.
 - Protections:
 - against overheating and short circuits;
 - against mains voltage spikes;
 - against overloads.

- Caratteristiche**
- Doppia impedenza d'uscita per l'utilizzo in apparecchi elettrodomestici.
 - Alimentatore indipendente IP20, per uso interno.
 - Protetto in classe II contro le scosse elettriche per contatti diretti e indiretti.
 - Corrente regolata ±5% incluse variazioni di temperatura.
 - Fornito di coprimorsetto e serracavo.
 - Morsetti di entrata e uscita sullo stesso lato (sezione cavo fino a 2,5 mm² / AWG13).
 - Singola morsettiera su primario e secondario.
 - Serracavo su primario e secondario per cavi di diametro: min. 3 mm - max. 8 mm.
 - Fissaggio dell'alimentatore tramite asole per viti.
 - Protezioni:
 - termica e cortocircuito;
 - contro le extra-tensioni di rete;
 - contro i sovraccarichi.

