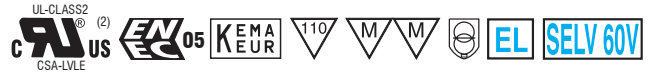


Direct current dimmable electronic drivers with DIP-SWITCH  
Alimentatori elettronici regolabili in corrente continua con DIP-SWITCH

Made in Italy



3.1.8



**Rated Voltage**  
Tensione Nominale  
110 ÷ 120 V <sup>(2)</sup>  
220 ÷ 240 V

**Frequency**  
Frequenza  
50/60 Hz

**AC Operation range**  
Tensione di utilizzo AC  
99 ÷ 264 V

**DC Operation range**  
Tensione di utilizzo DC  
(see page info15)  
176 ÷ 280 V

**Power**  
Potenza  
2 ÷ 20 W

**Output current ripple**  
≤ 3% <sup>(1)</sup>

**Standards compliance**  
CSA C22.2 no. 223 <sup>(2)</sup>  
EN 50172 (VDE 0108)  
EN 55015  
EN 61000-3-2  
EN 61000-3-3  
EN 61347-1  
EN 61347-2-13  
EN 61547  
EN 62384  
UL 1310 <sup>(2)</sup>  
VDE 0710-T14

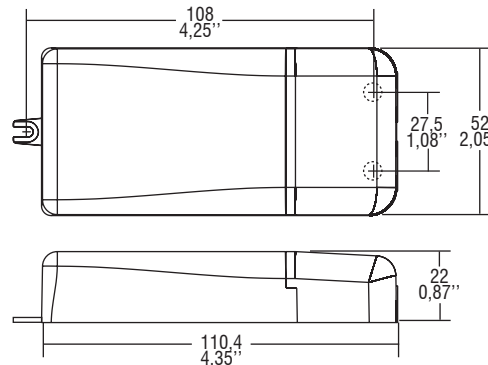
**Max. pcs for CB B16A**  
(see page info17)  
50 pcs

**In rush current**  
5A 50μsec

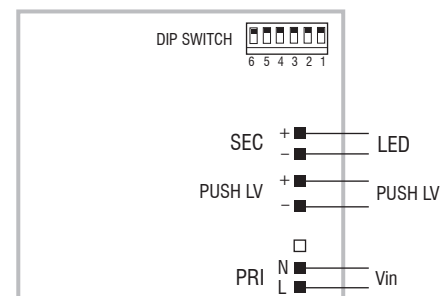
Article Articolo	Code Codice	P out W	V out DC <sup>(1)</sup>	I out DC	U out V	ta °C	tc °C	λ max. Power Factor	η max. Efficiency <sup>(1)</sup>	
DC MINIJOLLY LC PLV	123401PLV	<b>Constant current output - Uscita in corrente costante</b>				59	-25...+50	75	0,95	>88
		5,4 (5,4 <sup>(2)</sup> )	20...54	100 mA cost.						
		7,5 (7,5 <sup>(2)</sup> )	10...54	140 mA cost.						
		10 (10 <sup>(2)</sup> )	2...54	180 mA cost.						
		12 (12 <sup>(2)</sup> )	2...54	220 mA cost.						
		14 (14 <sup>(2)</sup> )	2...54	260 mA cost.						
		16 (15 <sup>(2)</sup> )	2...54	300 mA cost.						
		18 (15 <sup>(2)</sup> )	2...54	340 mA cost.						
		20 (15 <sup>(2)</sup> )	2...54	380 mA cost.						
		<b>Constant voltage output - Uscita in tensione costante</b>								
9 (9 <sup>(2)</sup> )	24 cost.	380 mA max.	-							

<sup>(1)</sup> Referred to V<sub>m</sub> = 230 V, 100% load - Riferito a V<sub>m</sub> = 230 V, carico 100%

Weight - Peso:  
gr. 108 / 3,8 oz.  
Pcs - Pezzi 50



**Wiring diagram - Schema di collegamento**  
(Max. LED distance at page info8 - Massima distanza LED a pagina info8)



### Features

- Multipower driver supplied with dip-switch for the selection of the output current.
- IP20 independent driver, for indoor use.
- Class II protection against electric shock for direct or indirect contact.
- Active Power Factor Corrector.
- Current regulation ±5 % including temperature variations.
- Input and output terminal blocks on the same side (wire cross-section up to 1,5 mm<sup>2</sup> / AWG15).
- Clamping screws on primary and secondary circuits for cables with diameter: PRI 5-8 mm / SEC 3-5 mm.
- Protections:
  - against overheating and short circuits;
  - against mains voltage spikes;
  - against overloads.
- Thermal protection = C.5.a.
- Double output impedance for use in household electrical appliances.

### Caratteristiche

- Alimentatore multipotenza fornito di dip-switch per la selezione della corrente in uscita.
- Alimentatore indipendente IP20, per uso interno.
- Protetto in classe II contro le scosse elettriche per contatti diretti e indiretti.
- PFC attivo.
- Corrente regolata ±5 % incluse variazioni di temperatura.
- Morsetti di entrata e uscita sullo stesso lato (sezione cavo fino a 1,5 mm<sup>2</sup> / AWG15).
- Serracavo su primario e secondario per cavi di diametro: PRI 5-8 mm / SEC 3-5 mm.
- Protezioni:
  - termica e cortocircuito;
  - contro le extra-tensioni di rete;
  - contro i sovraccarichi.
- Protezione termica = C.5.a.
- Doppia impedenza d'uscita per l'utilizzo in apparecchi elettrodomestici.



Dimmable multipower DIP-SWITCH drivers - Compact case - PLV  
Alimentatori multipotenza regolabili con DIP-SWITCH - Formato compatto - PLV