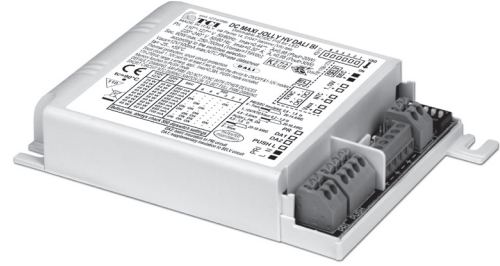
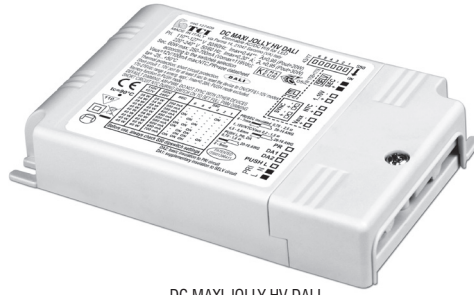
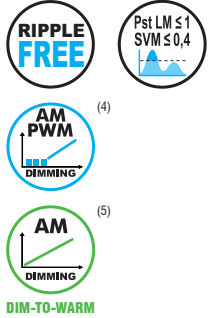


# MAXI JOLLY HV DALI 60

Direct current dimmable electronic drivers with DIP-SWITCH  
Alimentatori elettronici regolabili in corrente continua con DIP-SWITCH

Made in Italy



DC MAXI JOLLY HV DALI

DC MAXI JOLLY HV DALI BI



Article Articolo	Code Codice	Dimming type	P out W	V out DC <sup>(1)</sup>	I out DC	U out V	ta °C	tc °C	λ max. Power Factor	η max. Efficiency <sup>(1)</sup>
<b>DC MAXI JOLLY HV DALI</b>	<b>127409</b> <sup>(4)</sup>	<b>AM/PWM AM</b>	28 (28 <sup>(2)</sup> )	20...112	250 mA cost	119	-25...+50 -25...+55 <sup>(3)</sup>	90	0,95	> 92 %
	<b>151409</b> <sup>(5)</sup>		34 (34 <sup>(2)</sup> )	20...112	300 mA cost					
	151409CC <sup>(7)</sup> (ex. 122409)		39 (39 <sup>(2)</sup> )	20...112	350 mA cost					
			45 (40 <sup>(2)</sup> )	20...112	400 mA cost					
<b>DC MAXI JOLLY HV DALI BI</b> <sup>(3)</sup>	<b>127409BI</b> <sup>(4)</sup>	<b>AM/PWM AM</b>	50 (40 <sup>(2)</sup> )	20...112	450 mA cost.					
	<b>151409BI</b> <sup>(5)</sup> (ex. 122409BI)		56 (40 <sup>(2)</sup> )	2...112	500 mA cost.					
			60 (40 <sup>(2)</sup> )	2...110	550 mA cost.					
			60 (40 <sup>(2)</sup> )	2...100	600 mA cost.					
			60 (40 <sup>(2)</sup> )	2...92	650 mA cost.					
		60 (40 <sup>(2)</sup> )	2...86	700 mA cost.						

<sup>(1)</sup> Referred to  $V_{in} = 230 V$ , 100% load - Riferito a  $V_{in} = 230 V$ , carico 100%

<sup>(6)</sup> **127409BIS - 151409BIS:**  
order codes for BIS marked products  
codici di ordine per i prodotti marchiati BIS

<sup>(7)</sup> With conformal coating - Con tropicalizzazione

**Light output level in DC operation: Factory default 100% EOfi=1**  
**Livello di emissione luminosa in funzionamento DC: Impostazioni di fabbrica 100% EOfi=1**

Accessories not supplied - Accessori non a corredo		
Article - Articolo	L (length)	Code - Codice
Synchronization cable Cavetto di sincronizzazione	1,5 m / 4 ft	485720512
	4 m / 13 ft	485720513
	50 cm / 19,68" 20 cm / 7,87"	485720515 485720516
REG 1-10 V (12.3)		123999L
WIRELESS INTERFACES (W.)		-

**Rated Voltage**  
Tensione Nominale  
110 ÷ 127 V <sup>(2)</sup>  
220 ÷ 240 V

**Frequency**  
Frequenza  
50-60 Hz

**AC Operation range**  
Tensione di utilizzo AC  
99 ÷ 264 V

**DC Operation range**  
Tensione di utilizzo DC  
(see page info15)  
DC 170 ÷ 280 V  
(NO PUSH mode function)

**Power - Potenza**  
3 ÷ 60 W

**iTHD**  
≤ 10% <sup>(1)</sup>

**Stand by power**  
≤ 0,5 W

**Output current ripple**  
≤ 3% <sup>(1)</sup>

**Standards compliance**

CSA-C22.2 n° 107.1 <sup>(2)</sup>

CSA-C22.2 n° 250.13 <sup>(2)</sup>

EN 61000-3-2

EN 61000-3-3

EN 61347-1

EN 61347-2-13

EN 61547

EN 62384

EN 62386-101

EN 62386-102

EN 62386-207

UL 1012 <sup>(2)</sup>

UL 8750 <sup>(2)</sup>

**Max. pcs for CB B16A**

(see page info17)

30 pcs

**In rush current**

10A 200μsec

## Features

- Multipower driver supplied with dip-switch for the selection of the output current.
- IP20 independent driver, for indoor use (DC MAXI JOLLY HV DALI).
- Class II protection against electric shock for direct or indirect contact (DC MAXI JOLLY HV DALI).
- Driver for built-in use (DC MAXI JOLLY HV DALI BI).
- It can be used for lighting equipment in protection class I and II (DC MAXI JOLLY HV DALI BI).
- Active Power Factor Corrector.
- Analogical input (NTC) for thermal sensor connection.
- Auxiliary output 12 V max. 100 mA.
- Current regulation ±5 % including temperature variations.
- Input and output terminal blocks on the same side (wire cross-section up to 2,5 mm<sup>2</sup> / AWG13).
- Clamping screws on primary and secondary circuits for cables with diameter: min. 3 mm - max. 8 mm (DC MAXI JOLLY HV DALI).
- Protections:
  - against overheating and short circuits;
  - against mains voltage spikes;
  - against overloads.
- Thermal protection = C.5.a.

## Caratteristiche

- Alimentatore multipotenza fornito di dip-switch per la selezione della corrente in uscita.
- Alimentatore indipendente IP20, per uso interno (DC MAXI JOLLY HV DALI).
- Protetto in classe II contro le scosse elettriche per contatti diretti e indiretti (DC MAXI JOLLY HV DALI).
- Alimentatore da incorporare (DC MAXI JOLLY HV DALI BI).
- Utilizzabile per apparecchi di illuminazione in classe di protezione I e II (DC MAXI JOLLY HV DALI BI).
- PFC attivo.
- Entrata analogica (NTC) per connessione sensore termico.
- Uscita ausiliare 12 V max. 100 mA.
- Corrente regolata ±5 % incluse variazioni di temperatura.
- Morsetti di entrata e uscita sullo stesso lato (sezione cavo fino a 2,5 mm<sup>2</sup> / AWG13).
- Serracavo su primario e secondario per cavi di diametro: min. 3 mm - max. 8 mm (DC MAXI JOLLY HV DALI).
- Protezioni:
  - termica e cortocircuito;
  - contro le extra-tensioni di rete;
  - contro i sovraccarichi.
- Protezione termica = C.5.a.

3.1.2

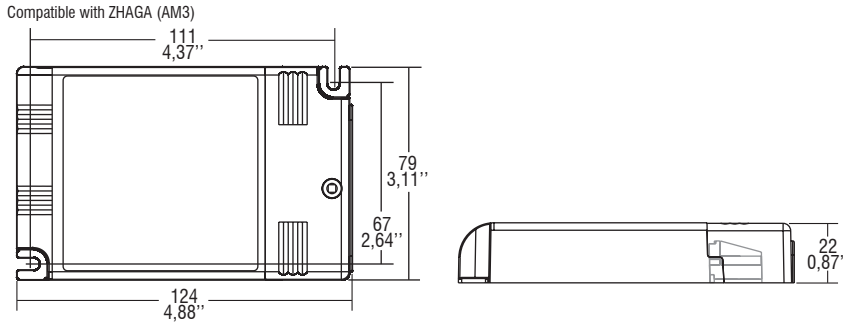
Dimmable multipower drivers - Compact case - DALI  
Alimentatori multipotenza regolabili - Formato compatto - DALI



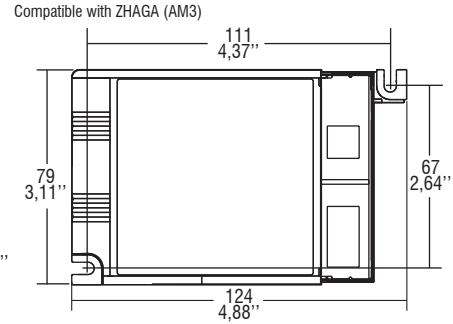
## Direct current dimmable electronic drivers with DIP-SWITCH Alimentatori elettronici regolabili in corrente continua con DIP-SWITCH

Made in Italy

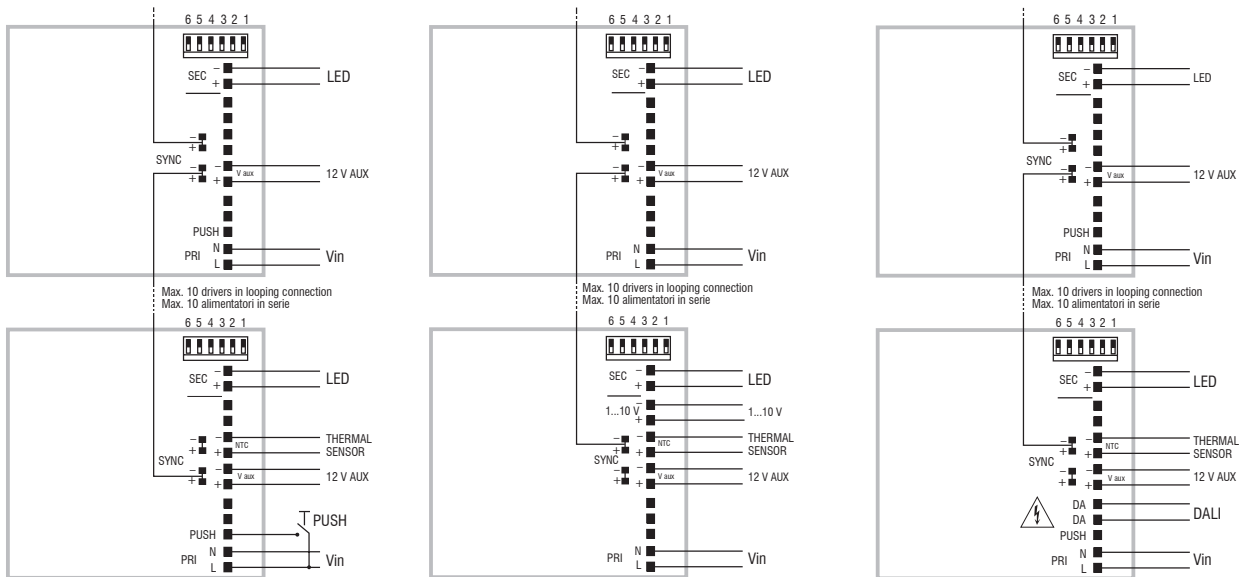
**IP 20** **SCREW FIXING** Ø84 3.31" Weight - Peso gr. 215 / 7,6 oz.  
Pcs - Pezzi 50



**BUILT-IN SCREW FIXING** Weight - Peso gr. 198 / 7 oz.  
Pcs - Pezzi 50



### Wiring diagram - Schema di collegamento (Max. LED distance on page info8 - Massima distanza LED a pagina info8)



PUSH diagram - Collegamento PUSH

<sup>(4)</sup> SYNC only for FULL PWM setting.

1...10 V diagram - Collegamento 1...10 V

<sup>(4)</sup> SYNC only for FULL PWM setting.

DALI diagram - Collegamento DALI

<sup>(4)</sup> SYNC only for FULL PWM setting.

### Operation Mode

- Light regulation 0/1 - 100 % by means of PUSH function, 0/1...10 V interface ( $I=1$  mA) or 100 Kohm potentiometer and DALI / DALI-2 <sup>(6)</sup>.
- <sup>(4)</sup> **Default dimming AM+PWM:** 1-25% PWM 2 kHz+25-100% AM (NO SYNC).
- <sup>(4)</sup> Full PWM dimming (240 Hz - 1-100%) for PUSH/1-10V available by short circuit of NTC port during switch on of the driver, without DALI port powered. Same operation to reset to AM+PWM.
- <sup>(4)</sup> Full PWM dimming (240 Hz - 1-100%) for DALI available by short circuit of NTC port during switch on of the driver, with DALI port powered. Same operation to reset to AM+PWM.
- <sup>(3)</sup> **Full AM DIMMING: 1 - 100%.**
- Features DALI / DALI-2 <sup>(6)</sup> dimming:
  - memory function for sets or light groups;
  - recall of stored functions;
  - compatible with standard DALI interfaces.
- <sup>(4)</sup> Designed to work with DALI-2 systems.
- Light regulation 0/1 - 100 % by means of PUSH function (mains voltage):
  - a short push to turn on and off;
  - a longer push to increase or decrease light intensity;
  - regulation automatically stops at minimum and maximum values;
  - for another on, regulation or off command, release the push button and give the desired command again;
  - **dimming level memory at mains restore.**
- Possibility to use PUSH function to 4/5 drivers without sync cable.
- Maximum length of the cable, from push button to last driver, must be max. 15 m / 49 ft. In case of applications where the cable is longer than 15 m / 49 ft, keep this separate from the 110 - 240 Volt mains cable.
- ATTENTION: only use normally open push buttons with no incorporated warning light.
- Short circuit 1...10V port for at least 5 sec to reset the device to ON/OFF & 0/1-10V modes.
- Specific dimming terminal connection with a 0/1...10 Vdc electronic potentiometer (0/1...10 V local dimming, double insulation required for external connection).
- **Max. 10 synchronised drivers of which only one can be controlled (1 Master + 9 Slaves of any JOLLY Series). Only for full PWM dimming <sup>(4)</sup>.**
- Synchronization cable is separately supplied.

For additional details for regulations see pages info12-14.

### Modalità di funzionamento

- Regolazione della luminosità 0/1 - 100 % mediante funzione PUSH, interfaccia 0/1...10 V ( $I=1$  mA) o potenziometro da 100 Kohm e DALI/ DALI-2 <sup>(6)</sup>.
  - <sup>(4)</sup> **Regolazione default AM+PWM:** 1-25% PWM 2 kHz+25-100% AM (NO SYNC).
  - <sup>(4)</sup> Regolazione solo PWM (240 Hz - 1-100%) per PUSH/1-10V attuabile tramite corto su porta NTC durante l'accensione dell'alimentatore, senza porta DALI alimentata. Reset a AM+PWM nello stesso modo.
  - <sup>(4)</sup> Regolazione solo PWM (240 Hz - 1-100%) per DALI attuabile tramite corto su porta NTC durante l'accensione dell'alimentatore, con porta DALI alimentata. Reset a AM+PWM nello stesso modo.
  - <sup>(6)</sup> **Regolazione solo AM: 1 - 100%.**
  - Caratteristiche della regolazione DALI / DALI-2 <sup>(6)</sup>:
    - funzione di memoria per scenari o gruppi luminosi;
    - richiamo di funzioni memorizzate;
    - compatibilità con interfacce DALI standard.
  - <sup>(4)</sup> Progettato per funzionare con sistemi DALI-2.
  - Regolazione della luminosità 0/1 - 100 % mediante la funzione PUSH (tensione di rete):
    - una pressione breve per accendere e spegnere;
    - una pressione prolungata per aumentare o diminuire l'intensità luminosa;
    - la regolazione si ferma automaticamente ai valori minimi e massimi;
    - per un nuovo comando accensione, regolazione o spegnimento, rilasciare il pulsante e dare nuovamente il comando desiderato;
    - **ripristino del livello di dimming al ritorno alimentazione.**
  - Possibilità di utilizzo funzione PUSH fino a 4/5 alimentatori senza cavo di sincronismo.
  - La lunghezza massima del cavo, dal pulsante all'ultimo trasformatore, deve essere max. 15 m / 49 ft. In caso di applicazioni dove il cavo supera i 15 m / 49 ft, tenere lo stesso separato dal cavo di rete 110 - 240 Volt.
  - ATTENZIONE: usare solo pulsanti di tipo normalmente aperto privi di spia luminosa incorporata.
  - Corto circuito porta 1...10V per almeno 5 sec per riportare il dispositivo alle modalità ON/OFF & 0/1-10V modes.
  - Provisto di morsetto specifico per la regolazione collegando un potenziometro elettronico 0/1...10 Vdc (dimmerazione locale 0/1...10 V, per connessioni esterne all'apparecchio garantire il doppio isolamento).
  - **Max. 10 driver sincronizzati, di cui uno solo comandato da uno o più punti (1 Master + 9 Slaves qualsiasi driver della Serie JOLLY). Solo per regolazione PWM <sup>(4)</sup>.**
  - Cavetto per la sincronizzazione fornito separatamente.
- Per ulteriori dettagli sulle regolazioni vedi pagine info12-14.

3.1.2

Dimmable multipower drivers - Compact case - DALI  
Alimentatori multipotenza regolabili - Formato compatto - DALI