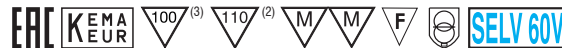
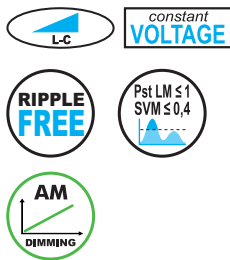


**Direct current dimmable electronic drivers**  
**Alimentatori elettronici regolabili in corrente continua**



DC 45W VPS MD



DC 80W VPS MD



5.1.2

Constant voltage drivers - Compact case - Dimmable  
 Alimentatori a tensione costante - Formato compatto - Regolabili

**Rated Voltage**  
**Tensione Nominale**  
 220 ÷ 240 V

**Frequency**  
**Frequenza**  
 50-60 Hz

**Power - Potenza**  
 45 ÷ 80 W

**iTHD**  
 ≤ 20% (1)

**Output current ripple**  
 ≤ 3% (1)

**Standards compliance**  
 EN 55015  
 EN 61000-4-2,3,4,5,6,11  
 EN 61347-1  
 EN 61347-2-13  
 EN 61000-3-3  
 EN 61000-3-2  
 (≥60% load)

**Max. pcs for CB B16A**  
 (see page info17)  
 VPS 45W: 50 pcs  
 VPS 80W: 30 pcs

**In rush current**  
 VPS 45W: 3A 485μsec  
 VPS 80W: 4A 485μsec

| Article<br>Articolo   | Code<br>Codice | P out<br>W | V out<br>DC | I out<br>DC | ta<br>°C        | tc<br>°C | λ max.<br>Power<br>Factor | η max.<br>Efficiency(1) |
|-----------------------|----------------|------------|-------------|-------------|-----------------|----------|---------------------------|-------------------------|
| DC 45W 12V VPS MD (3) | 127912         | 27...45(4) | 12          | 3,75 A max. | -40...+50(4)/60 | 90       | 0,92                      | > 82 %                  |
| DC 45W 24V VPS MD (3) | 127913         | 27...45(4) | 24          | 1,87 A max. | -40...+50(4)/60 | 90       | 0,92                      | > 84 %                  |
| DC 80W 12V VPS MD (2) | 127914         | 48...80(5) | 12          | 6,66 A max. | -40...+40(5)/60 | 70       | 0,95                      | > 83 %                  |
| DC 80W 24V VPS MD (2) | 127915         | 48...80(5) | 24          | 3,33 A max. | -40...+40(5)/60 | 70       | 0,95                      | > 85 %                  |

(1) Referred to  $V_m = 230$  V, 100% load - Riferito a  $V_m = 230$  V, carico 100%

| Accessories not supplied - Accessori non a corredo |               |
|--|---------------|
| Article - Articolo                                 | Code - Codice |
| ETDU29 (12.2)                                      | 180426        |
| ETD2E9 (12.2)                                      | 180427        |

**Features**

- Dimmable electronic driver with output voltage for LED modules.
- IP20 (45 W) and IP 66 (80 W) independent driver, for indoor and outdoor use (see page info5).
- 45 W:
  - Class II protection against electric shock for direct or indirect contact.
  - Input and output terminal blocks on opposite sides.
  - Single terminal block on primary and secondary (wire cross-section up to 0,75 - 4 mm<sup>2</sup> / AWG18 - AWG11).
- 80 W:
  - Class I protection against electric shock for direct or indirect contact.
  - Cables on primary and secondary circuits for connection.
  - If the input cable is damaged it can only be replaced by authorized personnel.
- Protections:
  - against overheating and short circuits;
  - against mains voltage spikes;
  - against overloads.
- Thermal protection = C.5.a.

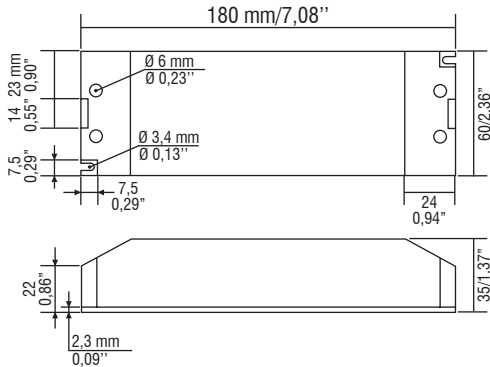
**Caratteristiche**

- Alimentatore elettronico regolabile con uscita in tensione per moduli LED.
- Alimentatori indipendenti IP20 (45 W) e IP 66 (80 W), per uso interno ed esterno (vedi pagina info5).
- 45 W:
  - Protetto in classe II contro le scosse elettriche per contatti diretti e indiretti.
  - Morsetti di entrata e uscita contrapposti.
  - Singola morsettiera su primario e secondario (sezione cavo fino a 0,75 - 4 mm<sup>2</sup> / AWG18 - AWG11).
- 80 W:
  - Protetto in classe I contro le scosse elettriche per contatti diretti e indiretti.
  - Fornito di cavi su primario e secondario per il collegamento.
  - Se il cavo di rete è danneggiato deve essere sostituito da personale autorizzato.
- Protezioni:
  - termica e cortocircuito;
  - contro le extra-tensioni di rete;
  - contro i sovraccarichi.
- Protezione termica = C.5.a.

**Direct current dimmable electronic drivers**  
**Alimentatori elettronici regolabili in corrente continua**

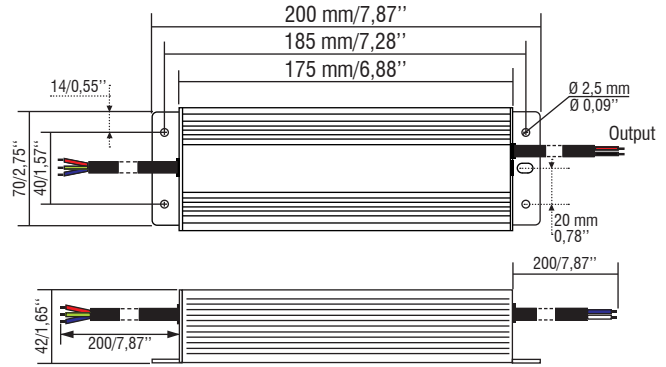
**IP 20** **SCREW FIXING**  $\varnothing 80$  3.15" Weight - Peso gr. 450 / 15,9 oz. Pcs - Pezzi - 20

DC 45W VPS MD



**IP 66** **SCREW FIXING**  $\varnothing 85$  3.35" Weight - Peso gr. 900 / 31,8 oz. Pcs - Pezzi - 10

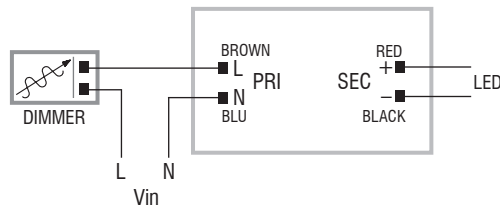
DC 80W VPS MD



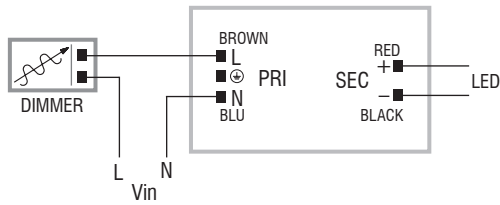
**Wiring diagrams - Schemi di collegamento**

(Max. LED distance at page info8 - Massima distanza LED a pagina info8)

DC 45W VPS MD



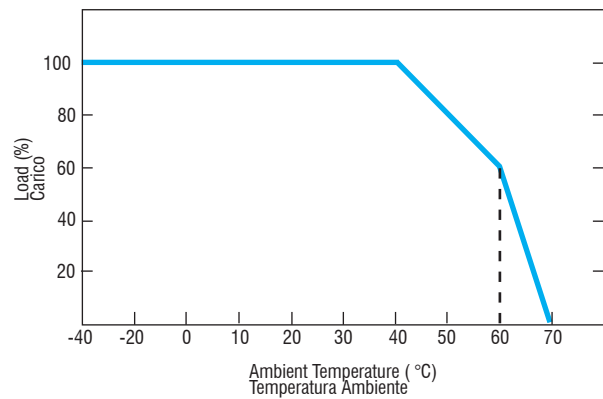
DC 80W VPS MD



**Operation Mode**

- Regulating driver with "phase cut-off" dimmer IGBT and TRIAC.
- Recommended LED load: 60...100%.

**Derating curve - Curva di declassamento**



**5.1.2**

Constant voltage drivers - Dimmable  
 Alimentatori a tensione costante - Regolabili

**Modalità di funzionamento**

- Alimentatore regolabile con dimmer a "taglio di fase" IGBT e TRIAC.
- Carico LED raccomandato: 60...100%.